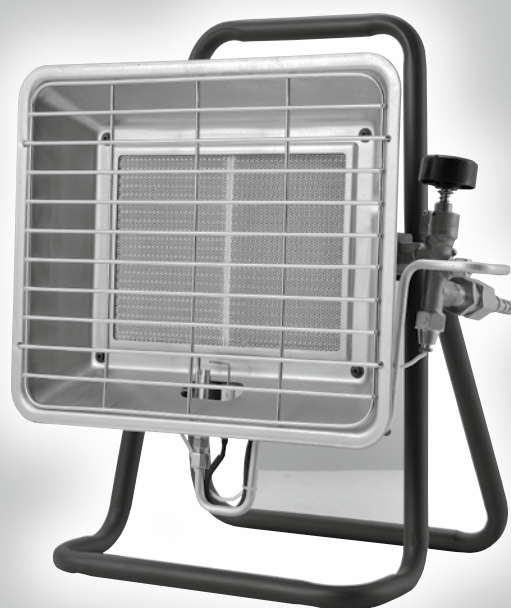


Qlima

BGHX 145/FGHX 145



guarantee

2
YEARS

E

INSTRUCCIONES DE USO

4

F

MANUEL D'UTILISATION

16

GB

DIRECTIONS FOR USE

28

I

ISTRUZIONI D'USO

38

NL

GEbruIKSAANWIJZING

50

E ÍNDICE

Lo que necesita saber de antemano
Montaje del calefactor a gas
Instalación
Uso
Fugas de gas
Calefactor eléctrico
Consejos de seguridad
Limpieza y mantenimiento
Condiciones de garantía

F TABLE DES MATIÈRES

Ce que vous devez savoir au préalable
Montage du chauffage à gaz
Installation
Utilisation
Fuites de gaz
Chauffage électrique
Conseils de sécurité
Nettoyage et maintenance
Instructions de stockage
Garantie dispositions

GB TABLE OF CONTENTS

What you need to know in advance
Assembling the gas heater
Installation
Use
Gas leaks
Electric heater
Safety tips
Cleaning and maintenance
Storage instructions
Warranty provisions

I INDICE

Che cosa è necessario sapere in anticipo
Montaggio della stufa a gas
Installazione
Uso
Fughe di gas
Stufa elettrica
Consigli per la sicurezza
Pulizia e manutenzione
Istruzioni per la conservazione
Disposizioni di garanzia

NL INHOUDSOPGAVE

Wat je vooraf moet weten
De gaskachel monteren
Installatie
Gebruik
Gaslekken
Elektrische kachel
Veiligheidstips
Reiniging en onderhoud
Aanwijzingen voor opslag
Garantie bepalingen



Este calefactor a gas requiere un espacio y ventilación mínimas para que pueda usarse de forma segura (consulte la sección D). Además, deje siempre una ventana o una puerta ligeramente entornada ($\pm 2,5$ cm). También recomendamos hacer esto en habitaciones bien aisladas o sin corrientes de aire y/o a una altitud de más de 1.500 metros.

Estos calefactores de gas requieren una manguera y un regulador. En caso de duda, pida información a su proveedor de gas.

El calefactor debe instalarse según se describe en la sección de instalación y se deben tener en cuenta las siguientes advertencias descritas en la sección de advertencias.

Características

Calefactor a gas	BGHX 145	FGHX 145
Tipo de gas	Propane-Butane-LPG	Propane-Butane-LPG
Presión	28-30/37 mbar	28-30/37 mbar
Para bombona de gas de	15 Kgs max	15 Kgs max
Ignición piezoeléctrica	Si	Si
Sistema de seguridad: Sistema de reducción de oxígeno (ODS)	Si	Si
Capacidad calefactora máx.	3500W	3500W

Este calefactor se ha fabricado según el estándar EN 449:2002 y 461:1999 y la Directiva de Aparatos a Gas (GAD) 90/396/EEC tal y como quedó modificada por la Directiva 93/68/EEC.



ADVERTENCIAS

- Si el calefactor se coloca demasiado cerca de materiales inflamables, puede provocar un incendio.
- El calefactor se calentará durante el uso. No cubra el dispositivo (existe riesgo de incendio). Evite el contacto con la rejilla.
- ATENCION – Algunas partes de este producto pueden calentarse mucho y provocar quemaduras. Preste especial atención en caso de presencia de niños o personas vulnerables.
- No mueva el calefactor si está encendido o sigue caliente.
- No sustituya el contenedor del gas o repare el calefactor cuando aún esté encendido o caliente.
- No introduzca las manos, dedos u objetos en cualquier apertura del calefactor.
- Asegúrese de que las personas y los animales mantienen una distancia de seguridad desde la parte radiante para prevenir cualquier lesión o riesgo de incendio.
- El calefactor tiene una rejilla frontal para prevenir el riesgo de incendio o lesiones. Esta rejilla protege el quemador y nunca debe quitarse.
- Cierre el contenedor del gas después del uso.
- Apague el calefactor cuando vaya a dormir.
- Cualquier reparación y/o operación de mantenimiento debe realizarla únicamente un ingeniero de servicio reconocido.
- Siga las instrucciones para encontrar

cualquier fuga de gas tal y como se describe en estas Instrucciones de uso.

- Lea las indicaciones relativas a la utilización antes de usar el radiador.
- Sólo deberá instalar la estufa si cumple con las leyes, regulaciones y normas locales.
- Instale la estufa en conformidad con las instrucciones contenidas en la sección de instalación de las Instrucciones.
- Esta estufa ha sido fabricada en conformidad con las normas de seguridad de la CE. Sin embargo, hay que proceder con cuidado, igual que con cualquier otro aparato calefactory.
- La estufa esta destinada para el uso como calefaccion adicional. Por lo tanto, no debe considerarse como una calefaccion central
- La estufa solo sirve para el uso en lugares secos y sin polvo. No debe usarse en vehiculos recreativos
- Asegurese de que se esta utilizando el tipo de gas correcto y que las bombonas de gas no son expuestas al calor o a cambios de temperatura extremos. Almacene las bombonas de gas siempre en un lugar fresco, seco y oscuro.
- Use siempre un regulador de baja presion apropiado y aprobado. En caso de duda, pongase en contacto con el distribuidor local;
- La estufa debe usarse unicamente en espacios con buena ventilacion. De esta forma, los gases producidos por la combustion seran expulsados por el aire fresco.
- Nunca utilice el radiador en lugares donde pueda haber presencia de gases, productos o vapores inflamables y/o nocivos (como por ejemplo, gases de escape, vapores de



- pinturas, cortinas, papeles, ropas).
- Cuando la estufa se coloca demasiado cerca de materiales inflamables, hay peligro de incendio.
- Por motivos de seguridad, tenga cuidado cuando se encuentran niños o animales cerca de la estufa, igual que con cualquier otro dispositivo calefactor, y procure que los niños siempre estén concientes de la presencia de una estufa encendida.
- Este aparato no deberá ser utilizado por personas (incluyendo niños) con reducida capacidad física, mental o sensorial, o que carezcan de la experiencia y los conocimientos necesarios, a menos que sean vigilados e instruidos en el uso del aparato por otra persona que sea responsable de su seguridad.
- Cierre la bombona de gas después del uso.
- Siga las instrucciones para encontrar posibles fugas de gas, conforme a las presentes Instrucciones para el uso.
- Se deberá vigilar a los niños para asegurar que no jueguen con el aparato.
- No tape o cubra el aparato para evitar su sobrecalentamiento.
- No tape o cubra el aparato para evitar su sobrecalentamiento.
- El aparato no puede ubicarse justo bajo un enchufe.
- La rejilla de protección de este calefactor está diseñada para prevenir el acceso directo a los elementos de calefacción y debe colocarse cuando el calefactor se esté usando.
- La rejilla de protección no ofrece una protección total para niños pequeños y perso-

nas enfermas.

- Este aparato puede ser utilizado por niños a partir de 12 años y por personas con capacidades físicas, psíquicas o sensoriales reducidas, falta de experiencia y conocimientos, siempre que sean supervisados o reciban instrucciones acerca del uso del aparato de una forma segura y comprendan los riesgos que entraña.
- Los niños no deben utilizar el aparato como un juguete.
- Las tareas de limpieza y mantenimiento reservadas al usuario no deben ser realizadas por niños sin supervisión.

MONTAJE DEL CALEFACTOR A GAS

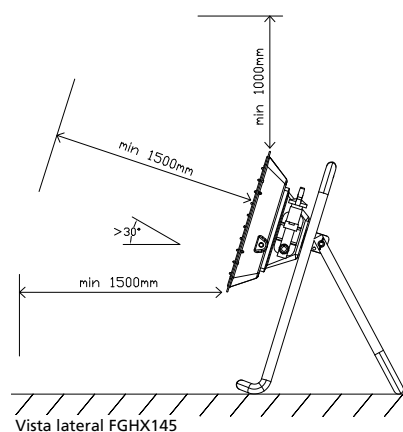
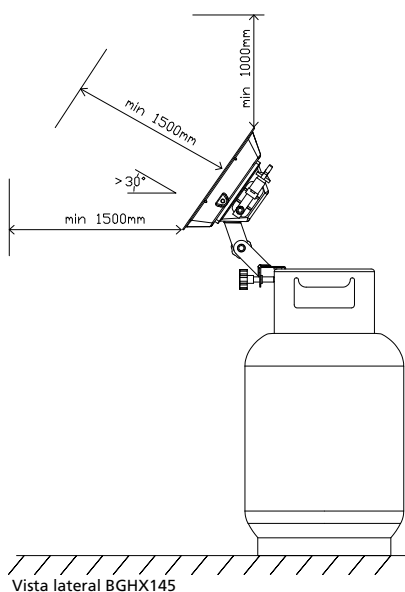
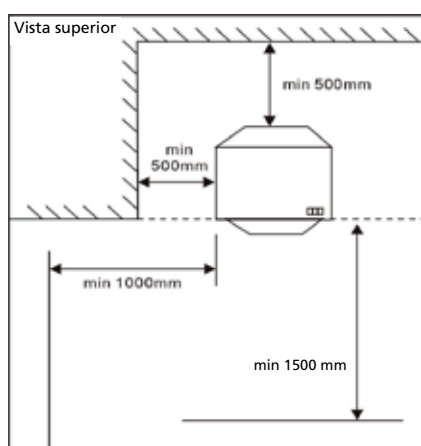
- Retire con cuidado su calefactor de la caja y compruebe el contenido.
- Retire el resto de materiales de embalaje y compruebe si el calefactor tiene algún daño. Si tiene dudas sobre el calefactor, póngase en contacto con personal de servicio cualificado. Conserve el material de embalaje fuera del alcance de niños pequeños.
- Antes de conectar el regulador de baja presión, compruebe y lea lo siguiente: El calefactor de gas sólo debe utilizarse con Gas Licuado del Petróleo (GPL) en un contenedor con un peso máximo de 15kg. Conecte el regulador de baja presión con una calibración fija que cumpla la EN 12864:2002. La manguera debe cumplir los estándares nacionales. Para una conexión correcta, la manguera debe conectarse utilizando abrazaderas de tamaño adecuado. Para una conexión correcta, siga las instrucciones suministradas con el regulador de baja presión.
- Deslice los dos anillos metálicos en torno a la manguera. Conecte la manguera a la unión de la manguera del regulador de baja presión y a la del grifo. Cierre firmemente los anillos de metal con un destornillador, pero asegúrese de que no dañe los ajustes o cualquier componente.
- Antes de conectar el regulador de baja presión al contenedor de gas, asegúrese de que el contenedor de gas está cerrado y que no hay llamas abiertas (p.ej., una llama encendida) en el lugar donde trabaje. Conecte el regulador de baja presión según las instrucciones de usuario que se suministran con el regulador de baja presión.
Compruebe si hay fugas de gas: consulte la sección "Fugas de gas".

Además

- Para sustituir el contenedor de gas, asegúrese de que el contenedor de gas está cerrado (siga las instrucciones de usuario suministradas con el regulador de baja presión). Deje que el calefactor se enfríe primero y asegúrese de que no hay llamas abiertas u otras fuentes de calor en el área en que trabaja.

- Además, se recomienda comprobar los sellos de las juntas del regulador y la manguera de goma flexible para cerciorarse de sus condiciones. Si tiene cualquier duda sobre la condición de la manguera o las juntas, sustitúyalas.
- Asegúrese de que no dañe la conexión ni ningún otro componente.
- Nunca ponga el contenedor del gas del revés para hacer un uso total del contenido. Esto puede soltar residuos líquidos en el contenedor que dañen el calefactor de forma irreparable.
- Para la desconexión o la conexión del regulador de baja presión, siga siempre las instrucciones del usuario que se suministran con el regulador.
- El fabricante no es responsable de ninguna lesión o daño si no se presta atención a los puntos descritos anteriormente.

INSTALACIÓN



- Utilice el calefactor del gas únicamente en habitaciones bien ventiladas. Se recomienda un espacio mínimo de 95 m³. La habitación nunca debe ser menor a 50 m³.
- La habitación en que se use el calefactor a gas debe tener suficiente circulación de aire para una combustión normal. Se recomienda, por tanto, que la habitación debe tener al menos 2x 105 cm² hasta el exterior para sustituir el aire.
- Coloque siempre el calefactor en una superficie plana y estable. Nunca instale o utilice el calefactor en un baño o en un dormitorio, en un sótano, o en

plantas superiores de un edificio o en una instalación de ocio.

- Nunca coloque el calefactor a gas demasiado cerca de otras fuentes de calor (se requiere al menos una distancia de 1,5 metro entre el calefactor a gas y otras fuentes de calor) o de materiales inflamables o explosivos. Durante el uso, el calefactor a gas no debe ponerse frente a objetos que puedan resultar dañados o quemados.
- Coloque el calefactor de modo que el calefactor se dirija hacia el centro de la habitación y hacia un espacio abierto. Además, la parte frontal radiante debe estar al menos a 1,5 metros de cualquier material inflamable, p.ej., cortinas o sofás.
- Este calefactor sólo debe usarse para calentar espacios en áreas bien ventiladas.
- No use su calefacción en vehículos de ocio como caravanas y autocaravanas, pisos elevados, sótanos, baños o dormitorios.
- Use su bombona siempre en posición vertical. Usar la bombona en horizontal puede dañar su calefactor y originar graves resultados.
- Use tubos de gas adecuados, de 70 cm a 1,5 m de largo.
- El calefactor nunca debe colocarse con la superficie radiante hacia la bombona.

INSTALAR EL CALEFACTOR CON BOMBONA MONTADA (BGHX)

- Primero, ponga el soporte del calefactor al aparato usando el mando y el tornillo.

El soporte debe conectarse a la carcasa usando el mando como muestra la Figura 1.1.

Dependiendo del tipo de bombona de gas(con o sin rebordes), elija el método adecuado para colocar el elemento de soporte en la carcasa.

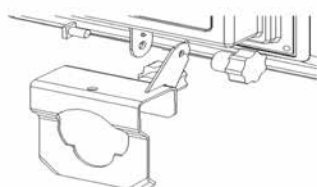


Figura 1.1

- Monte el soporte del calefactor sobre la bombona. (Consulte la Figura 2.)

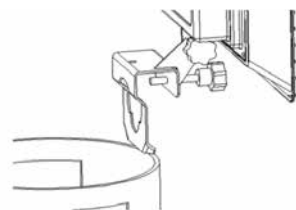


Figura 2

Aplique la abrazadera al reborde de la bombona como muestra la Figura 2.1 y apriete el mando.

Gire el mando en el sentido de las agujas del reloj para apretar.

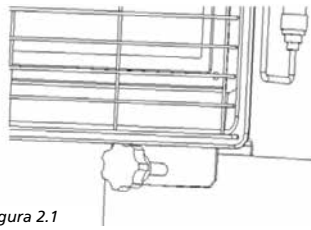


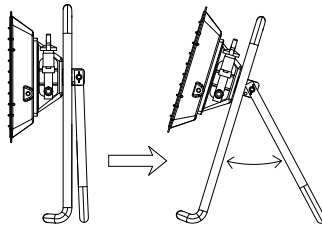
Figura 2.1

Tras colocar la abrazadera a la bombona, compruebe:

- QUE LA ABRAZADERA ESTÁ CONECTADA FIRMEMENTE A LA BOMBONA.
- TODA LA CONSTRUCCIÓN ES ESTABLE

INSTALAR EL CALEFACTOR DE SUELO (FGHX)

Abra el soporte y coloque el calefactor en un suelo uniforme y plano.



USO

Los botones para encender el calentador de gas se encuentran en la parte superior de la estufa:

- Abra el contenedor de gas (siga las instrucciones de usuario suministradas con el regulador de baja presión).

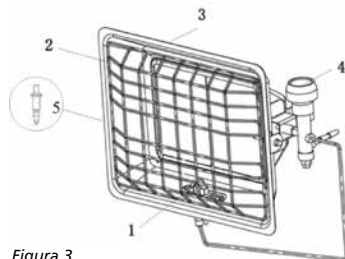


Figura 3

1. ODS
2. Seguro
3. Cubierta
4. Mando de control
5. Encendedor

USAR EL CALEFACTOR:

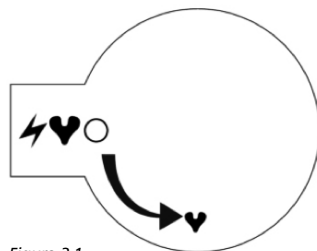


Figura 3.1

1. Abra la bombona y/o la válvula reguladora.
2. Pulse el mando de control del calefactor y sujételo al menos 30 segundos.

Mientras sujeta el mando de control, pulse el botón del encendedor varias veces hasta que la ODS se encienda (puede tardar unos 15-20 segundos (*)). Suelte el mando de control variable 1-20 segundos cuando la llama se a visible. Cuando la llama sea visible, el quemador está encendido, gire el mando a la posición "♥" para máxima potencia.

- (*) NOTA: Si es la primera vez que usa el calefactor o si ha sustituido la bombona, puede tardar unos segundos hasta que el combustible llegue al calefactor. Sostenga la llama hasta que las placas cerámicas se enciendan. Si no se encienden en 15 segundos, apague la llama, cierre la bombona, espere 5 minutos para que se disipe el propano y repita los pasos 1-2.
- Para APAGAR el aparato, cierre el contenedor de gas (siga las instrucciones suministradas con el regulador de baja presión).
 - No mantenga el mando de regulación presionado durante más de 40 segundos.
 - Nunca mueva el calefactor cuando esté caliente y/o en uso.
 - El aparato se calienta mucho con el uso. Asegúrese de que se haya enfriado completamente.

FUGAS DE GAS

Si cree que puede haber una fuga de gas, siga este procedimiento:

- Cierre el contenedor de gas (siga las instrucciones de usuario para el regulador).
- Apague todas las llamas abiertas, por ejemplo estufas.
- Abra ventanas para aumentar la circulación del flujo de aire.
- Apague los dispositivos eléctricos, como lámparas.
- Prepare un cubo con agua jabonosa.
- Abra el contenedor de gas (siga las instrucciones de usuario para el regulador).
- Frote el agua jabonosa sobre todos los ajustes y conexiones del circuito de gas.
- Si hay una fuga de gas, aparecerán burbujas donde se produzca la fuga.
- Si se halla una fuga, cierre el contenedor de gas (siga las instrucciones del usuario del regulador).
- Apriete el ajuste y los anillos de metal de la conexión.
- Abra el contenedor de gas (siga las instrucciones de usuario del regulador) y repita el procedimiento de nuevo.

Si sigue habiendo una fuga de gas, póngase en contacto con un profesional y un ingeniero cualificado para obtener ayuda.

CONSEJOS DE SEGURIDAD

- Nunca mueva el calefactor cuando esté ardiendo.
- Evite que personas, especialmente niños pequeños y ancianos toquen las superficies muy calientes.
- Nunca seque ropa sobre la rejilla metálica que lo cubre
- Mantenga todos los materiales inflamables a al menos un metro del calefactor.
- Nunca utilice un calefactor a gas en un baño, dormitorio o caravana. Los gases tóxicos pueden causar graves problemas de salud en estas situaciones.
- Nunca utilice o guarde disolventes ni latas cerradas a presión cerca del calefactor, incluso si el calefactor está apagado.
- Nunca deseche basura como colillas en un fuego a gas - puede afectar a la combustión y producir contaminantes peligrosos.
- Asegúrese de que las habitaciones con calefactores a gas están bien ventiladas.
- Mantenga las áreas en torno al calefactor libre de papeles, basura y cualquier

otro elemento combustible

- Coloque el calefactor en una superficie nivelada, dura y no inflamable; no lo ponga sobre alfombras o enchufes, ni cerca de camas o paños, ni sobre mesas o encimeras.
- Apague el calefactor si abandona el área, y nunca lo deje encendido si está durmiendo o si sale de casa.
- Apague siempre la válvula del gas después del uso.
- Nunca cubra el calefactor.
- Sustituya siempre las bombonas en un entorno sin fuego.
- Nunca retuerza los tubos y mangueras flexibles. La manguera debe revisarse regularmente por su seguridad, y sustituirla si es necesario.
- El aparato debe instalarse en áreas con suficiente ventilación.
- Nunca use el calefactor en vehículos de ocio como una caravana o una autocaravana.
- Nunca use el calefactor en un sótano o en un edificio elevado.

LIMPIEZA Y MANTENIMIENTO

Antes de limpiarlo, APAGUE el calefactor a gas, y espere a que se haya enfriado completamente. Para limpiar la parte exterior del calefactor, utilice un paño suave humedecido con agua y detergente líquido. Nunca utilice estropajos o productos abrasivos. No utilice agua o limpiadores inflamables o abrasivos.

- Inspeccione regularmente los ODS. Si hay suciedad o pelusas, retírelas sin dañar el quemador o los conductos.
- Compruebe las condiciones de la manguera flexible de goma con frecuencia. Compruebe también las condiciones del sello de las juntas en el regulador de presión cada vez que se cambie el contenedor de gas.
- Tenga cuidado de no golpear o dañar la superficie frágil del quemador, los ajustes y mangueras de gas, el regulador y el resto de componentes del circuito de gas.
- Se recomienda inspeccionar el calefactor a gas una vez al año por parte de un profesional.
- Por favor, siga las instrucciones de almacenamiento cuando el calefactor de gas no se vaya a utilizar durante un largo periodo.

SOLUCIÓN DE PROBLEMAS

SÍNTOMAS	FALLO	SOLUCIÓN
1. El piloto no se enciende automáticamente	No hay chispa en el hueco del electrodo	(a) Asegúrese de que el interruptor piezoeléctrico funciona bien. (b) Compruebe que la clavija eléctrica no está dañada.
2. El piloto no se encenderá automáticamente pero los puntos (a) a (e) están bien y el piloto se encenderá con una cerilla.	Posición incorrecta de la chispa con respecto al flujo del piloto del gas	Reubique el enchufe de la chispa para que la chispa salte en el flujo del gas.
3. El calefactor no seguirá encendido cuando se libera presión con el botón de encendido.	La válvula electromagnética se cierra cuando el calefactor está encendido	(a) Asegúrese de que la sonda de la termocupla está ubicada en la llama del piloto. (b) Asegure una buena conexión entre la termocupla y la válvula. (c) Compruebe la termocupla. (d) Compruebe la válvula electromagnética.
4. Tras cambiar a la posición máxima con las tres placas encendidas. Una o más placas parecen por debajo de lo normal.	Chorros bloqueados Tubo de suministro parcialmente bloqueado	(a) Quite y limpie el chorro bloqueado. (b) Retire el tubo de suministro, retire los chorros y sople en el tubo.
5. Dificultad en el encendido en cruz de la posición 1 a la posición 2 ó 3.	Aire dirigido a través de la primera placa Posición de la llama del piloto	(a) Cambie la ubicación del aparato para que no se vea afectado por el aire. (b) Coloque el piloto de tal forma que la llama impacte en la esquina del fondo de la 2ª placa y de la 1ª placa.
6. Olor a combustión	Falta pieza cerámica del revestimiento	Inspeccione el perímetro de cada placa y ubique dónde ha podido descolocarse el revestimiento. Repárelo PYRUMA y déjelo reposar unas 24 horas.
7. No hay llama / No se enciende en invierno	El butano es líquido y no gas, y se quemará mal por debajo de los 7°C.	1. Agitar la bombona puede ayudar. 2. Sustituya la bombona con una mezcla de GPL con un mayor contenido de propano.

INSTRUCCIONES DE ALMACENAMIENTO

- Desconecte el contenedor de gas del calefactor de gas.
- Guarde el contenedor de gas en una sala bien ventilada. Colóquelo lejos de cualquier material inflamable, explosivo o caliente, y preferiblemente fuera del hogar. Además, nunca debe guardarse en un sótano o en un ático.
- El calefactor a gas debe guardarse en un lugar seco y debe protegerse contra el polvo (preferiblemente en el embalaje original).

CONDICIONES DE GARANTÍA

El aparato se suministra con una garantía de 24 meses, que entra en vigor en la fecha de adquisición. Dentro de este plazo, todos los errores de fabricación o de materiales serán reparados o sustituidos sin costo alguno. Se aplicarán las reglas siguientes:

- Se rechazarán explícitamente todas las reclamaciones por daños, incluyendo los daños indirectos.
- La reparación o sustitución de componentes dentro del plazo de garantía, no implica ninguna extensión del plazo de garantía.
- La garantía queda anulada cuando el aparato ha sido modificado, cuando se han utilizado piezas otras que las originales, o cuando el aparato ha sido reparado por terceros.
- La garantía no se aplicará a los componentes que sufren de desgaste normal, como filtros, pilas eléctricas, lámparas y elementos calefactores.
- La garantía tendrá validez únicamente cuando se presenta el recibo de compra original con fecha, sin modificación alguna.
- La garantía no se aplicará en caso de daños causados por negligencia o por actividades que no correspondan con las instrucciones en el presente manual.
- Los gastos de transporte y los riesgos asociados con el transporte del aparato o sus componentes siempre correrán a cargo del cliente.
- La garantía no cubrirá los daños causados por el uso de piezas de recambio inadecuadas.

Para evitar los gastos innecesarios, le recomendamos leer bien las instrucciones antes de usar el aparato. Lleve el aparato al punto de venta donde lo ha comprado, cuando las instrucciones no ofrecen ninguna solución.

www.Qlima.com

- Si decide que ya no va a utilizar más el calefactor a gas, se recomienda que lo desconecte del contenedor de gas. Corte también la manguera de goma. Asegúrese de quitar las piezas peligrosas en el caso de que los niños pudieran jugar con el calefactor.
- No deseche los productos no biodegradables en el medio ambiente. Hágalo cumpliendo la legislación nacional vigente. Al final de su vida útil, el producto no debe eliminarse como un residuo doméstico. Debe llevarse a un centro especial de recogida diferenciada de las autoridades locales o a un agente que ofrezca este servicio. La eliminación de un aparato doméstico de forma separada evita posibles consecuencias negativas para el entorno y la salud que puedan derivarse de una eliminación inadecuada y permite que los materiales que lo constituyen sean recuperados para realizar ahorros significativos en energía y recursos.



Ce chauffage à gaz nécessite un minimum d'espace et d'aération dans lequel il peut être utilisé en sécurité (consulter section D). De plus, toujours laisser une fenêtre ou une porte légèrement entrouverte ($\pm 2,5$ cm). Nous recommandons également de le faire dans les pièces extrêmement isolées ou sans courant d'air et/ou à des altitudes au-dessus de 1 500 mètres. Ces chauffages à gaz nécessitent un tuyau et un régulateur. En cas de doute demandez des informations à votre fournisseur de gaz. Le chauffage doit être installé selon la description dans la section 'installation', et les avertissements suivants décrits dans la section 'avertissements' doivent être pris en compte.

Caractéristiques:

Chauffage à gaz	BGHX 145	FGHX 145
Type de gaz	Propane-Butane-LPG	Propane-Butane-LPG
Pression	28-30/37 mbar	28-30/37 mbar
Pour une bouteille à gaz de	15 Kgs max	15 Kgs max
Allumage piézoélectrique	Oui	Oui
Système de sécurité : Système d'appauvrissement en oxygène	Oui	Oui
Capacité de chauffage max.	3500W	3500W

Ce chauffage est construit conformément à la norme EN 449:2002 et 416:1999 et la directive applicable concernant les appareils à gaz 90/396/CEE modifiée dernièrement par la directive 93/68/CEE



AVERTISSEMENTS

- Si le chauffage est placé trop près de matières inflammables il y a un risque d'incendie.

- Le chauffage devient chaud pendant le fonctionnement. Ne couvrez pas l'appareil (risque d'incendie). Évitez le contact avec la grille.
- ATTENTION - Certaines pièces de ce produit peuvent devenir brûlantes et provoquer des brûlures. Une attention particulière doit être portée en présence d'enfants ou de personnes vulnérables..
- Ne déplacez pas le chauffage lorsqu'il est brûlant ou encore chaud.
- Ne remplacez pas le réservoir à gaz ou ne réparez pas le chauffage lorsqu'il est encore brûlant ou chaud.
- N'insérez pas les mains, les doigts ou des objets dans n'importe quelle ouverture du chauffage.
- Assurez-vous que les personnes et les animaux soient à une distance sûre de la partie radiante afin de leur éviter toute blessure ou tout risque d'incendie.
- Le chauffage a une grille à l'avant pour empêcher tout risque d'incendie ou de blessure. Cette grille protège le brûleur et ne devrait pas être retirée.
- Fermer le réservoir à gaz après utilisation.
- Éteignez le chauffage en allant dormir.
- Faites effectuer les réparations et/ou la maintenance uniquement par un spécialiste en maintenance agréé.
- Suivez les instructions pour rechercher les fuites de gaz telles que décrites dans ce mode d'emploi.
- Lisez le mode d'emploi avant d'utiliser le chauffage.
- Installez le chauffage uniquement s'il est conforme aux réglementations locales,

législations et normes.

- Installez le chauffage selon les instructions décrites dans la section installation du mode d'emploi.
- Ce chauffage est fabriqué selon les normes CE de sécurité. Néanmoins, il faut prendre des précautions comme avec tout autre dispositif de chauffage.
- Le chauffage est prévu pour fournir de la chaleur supplémentaire. Par conséquent, ne le considérez pas comme un chauffage central.



- Le chauffage est adapté uniquement pour une utilisation dans des lieux secs, sans poussière et ne devrait pas être utilisé dans des véhicules de loisirs.
- Assurez-vous que le gaz adéquat est utilisé et que les réservoirs à gaz ne sont pas exposés à la chaleur ou à des changements de température extrêmes. Toujours stocker les réservoirs à gaz dans des endroits frais, secs et sombres.
- Toujours utiliser un régulateur basse pression adapté et agréé. En cas de doute contactez votre distributeur local.
- Utilisez le chauffage uniquement dans des pièces bien ventilées. Ainsi, les gaz produits par combustion seront éliminés par l'air frais.
- N'utilisez jamais le chauffage dans des endroits où il peut y avoir des gaz ou fumées nocives (p. ex. gaz d'échappement ou émanations de peinture).
- Si le chauffage est placé trop près de matières inflammables il y a un risque d'incendie.
- Pour des raisons de sécurité, soyez attentifs

lorsque des enfants ou des animaux sont à proximité du chauffage, comme avec tout autre dispositif de chauffage et assurez-vous que les enfants soient toujours conscients de la présence d'un chauffage brûlant.

- Cet appareil n'est pas prévu pour une utilisation par des personnes (y compris des enfants) dont les capacités physiques, sensorielles ou mentales sont réduites, ou qui manquent d'expérience et de connaissances, à moins qu'elles n'aient été supervisées ou instruites sur l'utilisation de l'appareil par une personne responsable de leur sécurité.
- Fermer le réservoir à gaz après utilisation.
- Suivez les instructions pour rechercher les fuites de gaz telles que décrites dans ce mode d'emploi.
- Ne pas laisser les enfants en bas âge jouer avec l'appareil.
- l'appareil.
- L'appareil ne doit pas être situé directement sous une prise.
- Le pare-feu de ce chauffage est destiné à empêcher un accès direct aux éléments du chauffage et doit être en place lorsque le chauffage est en cours d'utilisation..
- Le pare-feu ne donne pas de protection complète pour les jeunes enfants et les personnes infirmes.
- Cet appareil peut être utilisé par des enfants à partir de 12 ans et des personnes atteintes de déficiences physiques, sensorielles ou mentales, ayant une expérience et des connaissances insuffisantes, uniquement si ces enfants et personnes sont pla-

cés sous la surveillance d'une personne responsable ou ont reçu des instructions sur l'utilisation en toute sécurité de l'appareil.

- Interdisez aux enfants de jouer avec l'appareil.
- Les opérations d'utilisation et de nettoyage quotidien ne doivent pas être réalisées par des enfants sans surveillance.

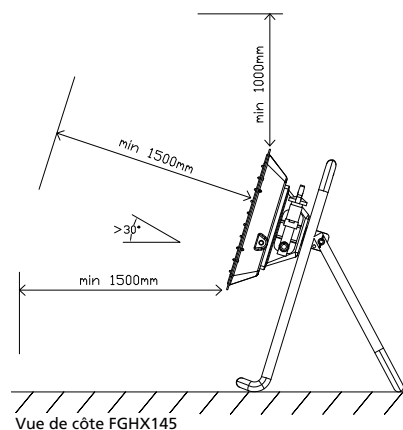
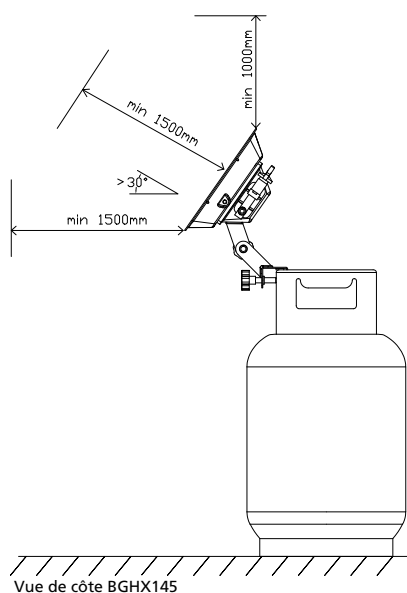
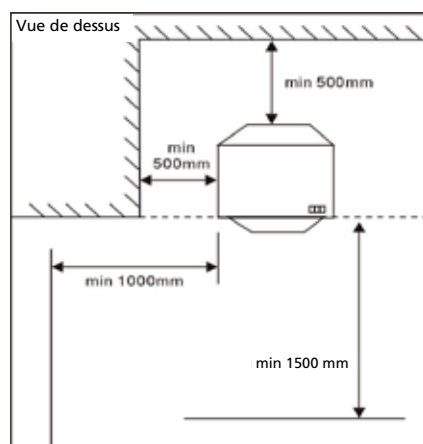
MONTAGE DU CHAUFFAGE À GAZ

- Retirez votre chauffage du colis avec précaution et vérifiez le contenu.
- Retirez tous les autres emballages et vérifiez le chauffage pour tout dommage. Si vous avez le moindre doute concernant le chauffage, veuillez contacter le personnel de maintenance qualifié. Tenir tous les emballages hors de portée des jeunes enfants.
- Avant de brancher le régulateur basse pression veuillez vérifier et lire ce qui suit : Le chauffage à gaz ne doit être alimenté que par du Propane-Butane dans un réservoir d'un poids maximum de 15 kg. Branchez le régulateur basse pression avec un étalonnage fixe conforme à la norme EN 12864:2002. Le tuyau doit être conformes aux normes nationales. Pour effectuer le raccordement, le tuyau doit être branché en utilisant les pinces de serrage adaptées. Pour un branchement correct, suivez les instructions fournies avec le régulateur basse pression.
- Faites glisser les deux anneaux métalliques autour du tuyau. Branchez le tuyau au raccord de tuyau du régulateur basse pression et à celui de la tirette. Serrez fermement les anneaux métalliques avec une vis mais assurez-vous que vous n'endommagez pas le raccord ou tout composant.
- Avant de raccorder le régulateur basse pression au réservoir à gaz, assurez-vous que le réservoir à gaz est fermé et qu'il n'y aucune flamme nue (p. ex. four allumé) dans le lieu où vous travaillez. Raccordez le régulateur base pression selon le mode d'emploi fourni avec le régulateur basse pression. Contrôlez les fuites de gaz : voir section 'Fuites de gaz'.

En complément

- Pour remplacer le réservoir à gaz assurez-vous que le réservoir à gaz est fermé (suivre le mode d'emploi livré avec le régulateur basse pression). Laissez le gaz refroidir et assurez-vous qu'il n'y a pas de flamme nue ou d'autres sources de chaleur dans la zone où vous travaillez.
- De plus, il est recommandé de contrôler les joints d'étanchéité du régulateur et le tuyau flexible en caoutchouc pour déterminer leur état. Si vous avez le moindre doute concernant l'état du tuyau ou des joints, remplacez-les.
- Assurez-vous de ne pas endommager le branchement ou tout autre composant.
- Ne jamais retourner le réservoir à gaz afin d'utiliser les contenus de manière optimale. Cela peut libérer des résidus liquides restés dans le réservoir qui peuvent endommager le chauffage de manière irréversible.
- Pour le débranchement ou le branchement du régulateur basse pression, toujours suivre le mode d'emploi fourni avec le régulateur.
- Le fabricant décline toute responsabilité pour tout préjudice ou dommage si l'attention n'a pas été portée aux points décrits ci-dessus.

INSTALLATION



- Utilisez le chauffage à gaz uniquement dans des pièces bien ventilées. Une taille minimale de 95 m³. La pièce ne doit pas être de moins de 50 m³.
- La pièce dans laquelle est utilisé le chauffage à gaz doit avoir une circulation de l'air suffisante pour une combustion normale. Par conséquent, il est recommandé que la pièce tire au moins 2x 105 cm² de l'extérieur pour remplacer l'air.
- Toujours placer le chauffage sur une surface plane et stable. Ne jamais installer ou utiliser le chauffage dans une salle de bain ou une chambre, au sous-sol, aux étages supérieurs d'un bâtiment ou dans des espaces de loisirs.
- Ne jamais placer le chauffage à gaz trop près d'autres sources de chaleur (une distance d'au moins 1,5 mètre est nécessaire entre le chauffage à gaz et les autres sources de chaleur) ou inflammables ou de matériaux explosifs. Pendant le fonctionnement, le chauffage à gaz ne doit pas faire face aux objets qui peuvent être endommagés ou brûlés.
- Placez le chauffage de manière à ce que la chaleur soit dirigée vers le centre de la pièce et vers un espace ouvert. De plus, la partie radiante de face doit être à au moins 1,5 mètres de tout matériel inflammable, p. ex. rideaux ou canapés.

- L'appareil de chauffage doit être utilisé dans des espaces ouverts et aérés.
- N'utilisez pas l'appareil avec des véhicules de loisir, caravanes, camping-cars, ou dans des tours d'habitation, sous-sols, salles de bain ou chambres à coucher.
- Le cylindre doit toujours être en position verticale. L'utilisation des cylindres en position horizontale peut endommager votre appareil et provoquer des dysfonctionnements.
- Utilisez des tuyaux rigides, avec une longueur comprise entre 70 cm et 150 cm.
- L'appareil ne doit jamais être placé directement sur la surface exposée faisant face à la bouteille de gaz!

INSTALLER L'UNITÉ DE CHAUFFAGE À GAZ BGHX

- Premièrement : rattachez le support de fixation à l'unité de chauffage avec la poignée et la vis.

Le support de fixation doit être fixé au compartiment en utilisant la poignée, voir Figure 1.1.

Selon le modèle de bouteille de gaz (avec ou sans bride de montage), choisissez la méthode la plus appropriée pour rattacher le support de fixation au compartiment.

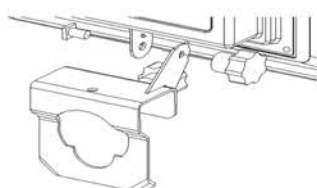


Figure 1.1

- Montez le support de fixation du chauffage à la bouteille de gaz. (Voir figure 2.)

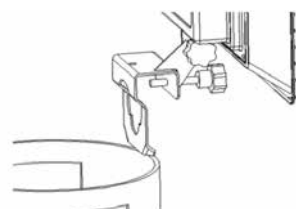


Figure 2

Posez le support sur la bride de fixation de la bouteille de gaz (voir Figure 2.1) et serrez la poignée.

Tournez la poignée dans le sens inverse des aiguilles d'une montre pour serrer.

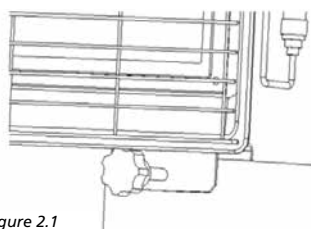


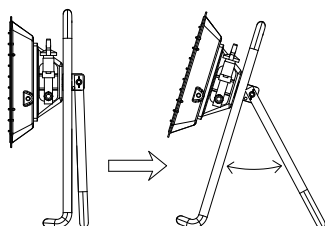
Figure 2.1

Après avoir attaché le support à la bouteille de gaz, vérifiez les points suivants :

- LE SUPPORT EST CONNECTE FERMEMENT A LA BOUTEILLE DE GAZ
- L'ENSEMBLE EST STABLE ET FIXE !

INSTALLER LE CHAUFFAGE AU SOL (FGHX)

Ouvrez la console de fixation et posez l'unité de chauffage sur un sol plat et régulier.



UTILISATION

Les boutons pour allumer le chauffage à gaz sont situés sur la partie supérieure du chauffage:

- Ouvrez le réservoir à gaz (suivez les instructions fournies avec le régulateur basse pression).

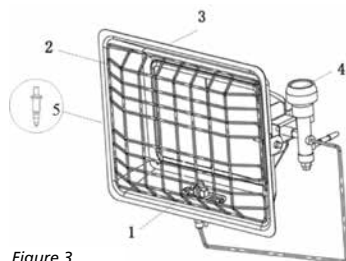


Figure 3

1. ODS
2. Protection
3. Couvercle
4. Bouton de commande
5. Bougie d'allumage

UTILISATION DU CHAUFFAGE :

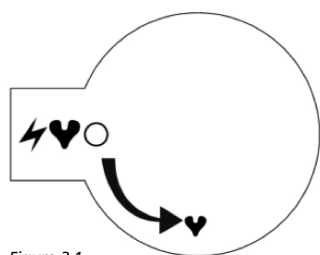


Figure 3.1

1. Ouvrez la bouteille de gaz et/ou la vanne de régulation.
2. Maintenez enfoncé le bouton de commande de l'unité de chauffage au minimum pendant 30 secondes. Tout en maintenant enfoncé le bouton, appuyez plusieurs fois sur l'allumeur jusqu'à ce que l'ODS (système d'appauvrissement en oxygène) soit opérationnel (soit 15 à 20 secondes (*)). Relâchez le bouton au bout de 1 à 20 secondes après allumage de la flamme. Lorsque la flamme est visible, l'allumeur est en marche. Positionnez ensuite le bouton de commande sur « ♥ » pour obtenir la puissance maximale.

(* NOTE : S'il s'agit d'une première utilisation de l'unité de chauffage ou que la bouteille de gaz a déjà été remplacée, attendez quelques secondes jusqu'à ce que le car-

burant présent se diffuse. Laissez la flamme allumée jusqu'au démarrage des plaques céramiques. Si elles ne s'allument pas au bout de 15 secondes, éteignez la flamme, fermez la vanne de la bouteille de gaz, patientez 5 minutes pour que le propane se dissipe et répétez les étapes 1-2.

- Pour arrêter l'appareil, fermez le réservoir à gaz (suivez les instructions fournies avec le régulateur basse pression).
- Ne tenez pas le bouton enfoncé vers le bas plus de 40 secondes.
- Ne jamais déplacer le chauffage lorsqu'il est chaud ou en service.
- Après utilisation, l'appareil atteint une très haute température. Assurez-vous que l'appareil soit entièrement refroidi.

FUITES DE GAZ

Si vous pensez qu'il peut y avoir une fuite de gaz, veuillez suivre cette procédure.

- Fermez le réservoir à gaz (suivez les instructions fournies pour le régulateur).
- Éteignez toutes les flammes, par exemple poêles.
- Ouvrez les fenêtres afin d'augmenter la circulation de l'air.
- Arrêtez les appareils électriques, par exemple les lampes.
- Préparez un saut d'eau savonneuse.
- Ouvrez le réservoir à gaz (suivez les instructions fournies pour le régulateur).
- Brossez tous les raccords et branchements du circuit de gaz à l'eau savonneuse.
- S'il y a une fuite de gaz, des bulles vont se former à l'emplacement de la fuite.
- Si une fuite a été trouvée, fermez le réservoir à gaz (suivez les instructions fournies pour le régulateur).
- Serrez le raccord et les anneaux métalliques du branchement.
- Ouvrez le réservoir à gaz (suivre les instructions pour le régulateur) et répétez la procédure.

Si la fuite de gaz persiste contactez un spécialiste qualifié et professionnel.

CONSEILS DE SÉCURITÉ

- Ne déplacez jamais le chauffage lorsqu'il est brûlant.
- Empêchez les personnes notamment les jeunes enfants et les personnes âgées de toucher des surfaces très chaudes.
- Ne séchez jamais de vêtements au-dessus du protège grille métallique.
- Tenez tous les matériaux inflammables à au moins un mètre du chauffage.
- N'utilisez jamais un chauffage à gaz dans une salle de bain, une chambre ou une caravane. Les gaz toxiques peuvent provoquer de graves problèmes de santé dans ces situations.
- N'utilisez jamais ou ne gardez jamais de solvants et de packs de canettes pressurisées près d'un chauffage à gaz, même si le chauffage est éteint.
- Ne jetez jamais de déchets tels que mégots de cigarettes dans un feu à gaz. Cela peut affecter la combustion et produire des polluants dangereux.
- Assurez-vous que les pièces contenant le chauffage à gaz sont bien aérées.
- Dégagez les pièces autour du chauffage de papiers, poubelles et tout autre élément combustible.
- Placez le chauffage sur une surface plane, dure et ininflammable ; ne le placez pas sur des moquettes, tapis ou prise, près de la ; literie ou de draps ou sur des tables et comptoirs.
- Éteignez le chauffage si vous quittez la pièce, et ne laissez jamais le chauffage allumé pendant que vous dormez ou si vous quittez le domicile.
- Toujours arrêter la soupape de gaz après utilisation.
- Ne recouvrez jamais l'appareil de chauffage.

- Veillez à toujours remplacer les bouteilles de gaz dans un environnement situé à l'abri des flammes.
- Ne tordez jamais les tubes flexibles ou les tuyaux. Le tuyau doit être vérifié régulièrement pour votre sécurité, remplacez-le si nécessaire.
- L'appareil doit être installé dans des environnements aérés et bien ventilés.
- N'utilisez jamais l'appareil de chauffage dans un véhicule de loisir tel qu'une caravane ou un camping-car.
- N'utilisez jamais l'appareil de chauffage dans un sous-sol ou dans un bâtiment situé en hauteur.

NETTOYAGE ET MAINTENANCE

Avant de nettoyer éteignez le chauffage à gaz, et attendez jusqu'à ce qu'il ait complètement refroidi. Pour nettoyer l'extérieur du chauffage utiliser un chiffon doux humidifié avec de l'eau et du liquide détergent. Ne jamais utiliser de tampons ou produits abrasifs. Ne pas utiliser d'eau, de nettoyeurs inflammables ou abrasifs.

- Inspectez régulièrement le dispositif d'appauvrissement en oxygène. S'il y a de la poussière ou des peluches, retirez-les sans endommager le brûleur ou le tubage.
- Vérifiez fréquemment l'état du tuyau flexible en caoutchouc. Vérifiez également l'état du joint de la prise femelle sur le régulateur de pression chaque fois que le réservoir à gaz est changé.
- Prenez soin de ne pas heurter ou endommager la surface fragile du brûleur, les raccords et tuyaux de gaz, le régulateur et tous les autres composants du circuit de gaz.
- Il est recommandé de faire contrôler le chauffage à gaz une fois par an par un professionnel.
- Veuillez suivre les instructions de stockage lorsque le chauffage à gaz ne doit pas être utilisé pendant une période prolongée.

DEPANNAGE

SYMPTÔMES	DYSFONCTIONNEMENTS	SOLUTION
Le voyant ne s'allume pas automatiquement.	Aucune étincelle entre les électrodes d'allumage	Vérifiez que l'interrupteur piezo-électrique fonctionne correctement. Vérifiez que le câble électrique ne soit pas endommagé.
2. Le voyant ne s'allumera pas automatiquement mais si les points (a) à (e) sont satisfaisants; le voyant s'allumera directement (ou allumette).	Mauvaise position de la bougie d'allumage par rapport au débit du gaz de la veilleuse	Repositionnez la bougie d'allumage de façon à ce que l'étincelle puisse passer avec le flux de gaz.
3. Le radiateur s'éteint lorsque la pression est libérée par le bouton d'allumage.	La soupape électromagnétique se ferme lorsque le radiateur est allumé	(a) Vérifiez que la sonde thermocouple soit à proximité de la flamme. (b) Assurez-vous qu'il y ait une bonne connexion entre le thermocouple et la soupape. (c) Vérifiez le thermocouple. (d) Vérifiez la soupape électromagnétique.
4. Après avoir réglé sur la position maximum avec trois plaques allumées. Une ou plusieurs plaques sont en-dessous du niveau d'intensité normal.	Jets bloqués Conduit d'alimentation partiellement obstrué	(a) Retirez et nettoyez le conduit d'alimentation obstrué. (b) Retirez le conduit d'alimentation, retirez les jets et soufflez à travers le tube.
5. Difficultés à passer de la position 1 à la position 2 ou 3.	Tirant d'air dirigé sur le côté depuis la première plaque Position de la flamme du voyant	(a) Changez l'emplacement de l'appareil de façon à ce qu'il ne soit pas positionné face à la sortie d'air. (b) Positionnez le voyant de façon à empiéter sur le coin inférieur de la deuxième plaque ainsi que la première plaque.
6. Odeur de combustion	Pièce manquante du manchon céramique	Vérifiez le périmètre de chaque plaque et trouvez l'endroit où des manchons ont été déplacés. Faites la réparation avec PYRUMA et laissez environ 24 heures.
7. Aucune flamme/aucun allumage en hiver	Le butane est sous forme liquide, non pas un gaz, et brûle difficilement en dessous de 7°C	1. Secouez la bouteille de gaz pour une meilleure combustion. 2. Remplacez la bouteille de gaz avec un mélange LPG avec une plus haute qualité Propane.

INSTRUCTIONS DE STOCKAGE

- Débrancher le réservoir à gaz du chauffage à gaz.
- Stockez le réservoir à gaz dans une pièce bien ventilée. Placez-le très loin des matériaux inflammables explosifs ou chauds et de préférence pas dans le domicile. D'autre part, il ne devrait jamais être stocké dans le sous-sol ou au grenier.
- Le chauffage à gaz devrait être stocké dans un endroit sec et devrait être protégé contre la poussière (de préférence dans l'emballage original).

GARANTIE DISPOSITIONS

L'appareil est livré avec une garantie de 24 mois qui démarre à la date d'achat. Tous les défauts de fabrication ou de matériaux seront réparés ou remplacés gratuitement pendant cette période. Les règles suivantes s'appliquent :

- Nous refusons expressément toutes les autres demandes d'indemnisation, y compris celles pour dommages collatéraux.
- Les réparations ou remplacements de composants dans le cadre de la période de garantie n'entraînent pas d'extension de la garantie.
- La garantie est annulée si des modifications ont été apportées, des pièces non d'origine sont montées ou si les réparations ont été réalisées par des tiers.
- Les composants soumis à une usure normale, tels que filtres, batteries, lampes et éléments chauffants ne sont pas couverts par la garantie.
- La garantie s'applique seulement lorsque vous présentez la facture originale datée et si aucune modification n'a été apportée.
- La garantie s'annule pour des dommages causés par négligence ou par des actions qui divergent de celles du manuel.
- Les coûts de transport et les risques liés au transport de l'appareil ou des composants de l'appareil sont toujours de la responsabilité de l'acheteur.
- Les dommages causés par l'usage de pièces de rechange non adaptées n'est pas couvert par la garantie.

Pour prévenir toute dépense non nécessaire, nous vous recommandons de toujours consulter d'abord attentivement le mode d'emploi. Amenez l'appareil à votre distributeur pour les réparations si les instructions ne fournissent pas de solution.

www.Qlima.com

- Si le chauffage à gaz ne doit plus être utilisé, il est recommandé de le débrancher du réservoir de gaz. Couper également le tuyau en caoutchouc. Si les enfants jouent avec le chauffage, assurez-vous que les pièces dangereuses ont été retirées. Ne jamais jeter des produits non biodégradables dans l'environnement, mais les éliminer selon la législation nationale en cours. À la fin de son temps de vie le produit ne doit pas être éliminé comme les déchets urbains. Il doit être amené à un centre de collecte des déchets de la collectivité territoriale ou à un revendeur assurant ce service. L'élimination séparée d'un appareil électroménager évite des conséquences potentiellement négative pour l'environnement et la santé résultant d'une élimination inadéquate et permet de récupérer les constituants pour faire des économies d'énergie et de ressources significatives. Pour rappeler la nécessité d'éliminer les appareils électroménagers séparément, le produit est marqué avec l'image d'une poubelle à roulettes barrée.

WHAT YOU NEED TO KNOW IN ADVANCE(GB)



This gas heater requires a minimum of space and ventilation in which it may be used safely (refer to Section D). In addition, always leave a window or door slightly ajar (± 2.5 cm). We also recommend doing this in highly insulated or draught-free rooms and/or at altitudes above 1,500 meters.

These gas heaters require a hose and regulator. In case of doubt ask for information from your gas supplier.

The heater must be installed as described in the 'installation', section and the following warnings described in the 'warnings' section should be taken into account.

Characteristics:

Gas Heater	BGHX 145	FGHX 145
Gas type	Propane-Butane - LPG	Propane-Butane - LPG
Pressure	28-30/37 mbar	28-30/37 mbar
For gas cylinder of	15 Kgs max	15 Kgs max
Piezoelectric ignition	Yes	Yes
Safety system: Oxygen Depletion System (ODS)	Yes	Yes
Heating Capacity max.	3500W	3500W

This heater is constructed in conformity with the EN 449:2002 and 461:1999 standard and the applicable Gas Appliance Directive (GAD) 90/396/EEC as last modified by Directive 93/68/EEC.



WARNINGS

- If the heater is positioned too close to inflammable materials you may risk fire.
- The heater will become hot during operation. Do not cover the device (there is risk of fire). Avoid contact with the grille.
- CAUTION - Some parts of this product can become very hot and cause burns. Particular attention has to be given where children and vulnerable people are present.
- Do not move the heater when it is burning or still hot.
- Do not replace the gas container or service the heater when it is still burning or still hot;
- Do not insert hands, fingers or objects into any of the heater's openings.
- Make sure that people and animals keep a safe distance from the radiant part in order to prevent them from any injury or risk of fire.
- The heater has a front grille to prevent the risk of fire or injury. This grille protects the burner and should never be removed.
- After use close the gas container.
- Turn off the heater when going to sleep.
- Have any repairs and/or maintenance carried out by a recognized service engineer only.
- Follow the instructions to find any gas leakage as described in these Directions for Use.
- Read the Directions for Use before using the heater.



- Install the heater only if it complies with local regulations, laws and standards.
- Install the heater according to the instructions as described in the installation section of the directions for use.
- This heater is manufactured according to CE safety standards. Nevertheless, as with any other heating device, care must be taken.
- The heater is intended to provide supplementary heat. Therefore do not consider it as a central heater.
- The heater is only suitable for use in dry, not dusty, locations and should not be used in leisure vehicles.
- Make sure that the correct gas is used and that the gas containers are not exposed to heat or extreme temperature changes. Always store the gas containers in a cool, dry and dark place.
- Always use a suitable and approved low-pressure regulator. In case of any doubt contact your local dealer.
- Use the heater only in well-ventilated rooms. In this way the gases produced by combustion will be removed by fresh air.
- Never use the heater in places where harmful gases or fumes may be present (e.g. exhaust gases or paint fumes).
- If the heater is positioned too close to inflammable materials you may risk fire.
- For safety reasons take care when children or animals are in the proximity of the heater, as with any other heating device, and make sure that children are always aware of the presence of a burning heater.
- This appliance is not intended for use by persons (including children) with reduced

physical, sensory or mental capabilities, or lack of experience and knowledge, unless they have been given supervision or instruction concerning use of the appliance by a person responsible for their safety.

- After use close the gas container;
- Follow the instructions to find any gas leakage as described in these Directions for Use.
- Children should be supervised to ensure that they do not play with the appliance.
- In order to avoid overheating, do not cover the device.
- The device must not be located immediately below a socket outlet.
- The fireguard of this heater is intended to prevent direct access to heating elements and must be in place when the heater is in use.
- The fireguard does not give full protection for young children and infirm persons.
- This appliance can be used by children aged from 12 years and above and persons with reduced physical, sensory or mental capabilities or lack of experience and knowledge if they have been given supervision or instruction concerning use of the appliance in a safe way and understand the hazards involved.
- Children shall not play with the appliance.
- Cleaning and user maintenance shall not be made by children without supervision.

ASSEMBLING THE GAS HEATER

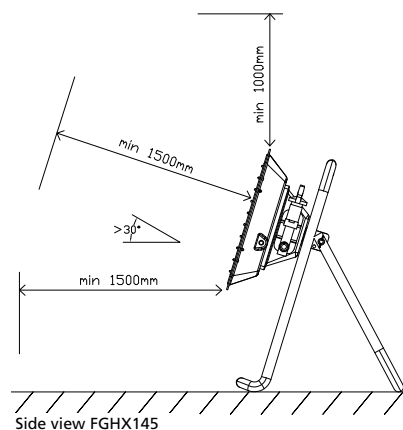
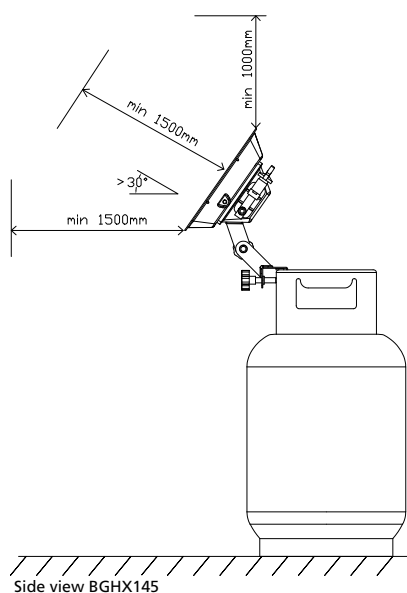
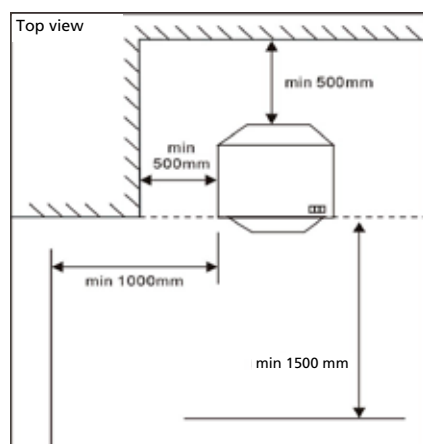
- Carefully remove your heater from the box and check the contents.
- Remove all other packaging materials and check the heater for any damage. If you have any doubts concerning the heater, please contact qualified service personnel. Keep all packaging material out of the reach of young children.
- Before connecting the low-pressure regulator, please check and read the following: The gas heater should only be powered by Propane-Butane in a container with a maximum weight of 15kg. Connect the low-pressure regulator with a fixed calibration that complies with EN 12864:2002. The hose should be according to national standards. For correct connection, the hose should be connected using hose clamps of a suitable size. For correct connection, follow the instructions provided with the low-pressure regulator.
- Slide the two metal rings around the hose. Connect the hose to the hose union of the low-pressure regulator and to that of the tab. Close the metal rings firmly with a screw, but make sure that you do not damage the fitting or any component.
- Before connecting the low-pressure regulator to the gas container, make sure that the gas container is closed and that there are no open flames (i.e. a lit oven) in the place where you are working. Connect the low-pressure regulator according to the user instructions that are provided with the low-pressure regulator.

Check for gas leaks: see section "gas leaks"

In addition

- To replace the gas container, make sure that the gas container is closed (follow the user instructions provided with the low-pressure regulator). Let the gas heater cool down first and make sure that there are no open flames or other sources of heat in the area in which you are working.
- In addition it is recommended that the gasket seals of the regulator and the flexible rubber hose be checked to ascertain their condition. If you have any doubt concerning the condition of the hose or the seals, replace them.
- Make sure that you do not damage the connection or any other components;
- Never turn the gas container upside down in order to make full use of the contents. This may release liquid residues left in the container that damage the heater irreparably;
- For disconnection or connection of the low-pressure regulator, always follow the user instructions provided with the regulator;
- The manufacturer is not responsible for any harm or damage if attention is not paid to the points described above.

INSTALLATION



- Use the gas heater in well-ventilated rooms only. A minimum room size of 95m³ is recommended. The room should never be less than 50m³.
- The room in which the gas heater is used should have enough air circulation for normal combustion. Therefore it is recommended that the room must draw at least 2x 105 cm² from the outside to replace the air;
- Always place the heater on a flat and stable surface. Never install or use the heater in a bathroom or bedroom, in the basement, on the upper floors of a building or in leisure accommodations;
- Never position the gas heater too close to other sources of heat (a distance of at least 1.5 metre is required between the gas heater and other heating sources) or inflammable or explosive materials.
During operation, the gas heater should not face objects that can be damaged or burned;
- Position the heater so that the heat is directed towards the center of the room and towards an open space. In addition, the front, radiant part must be at least 1.5 meter away from any inflammable materials, i.e. curtains or sofas;
- This heater must only be used for space heating in well ventilated area's.
- Do not use your heater in leisure vehicles such as caravans and autocaravans, high-rise flats, in basements, bathroom or bedroom.
- Use your cylinder always in upright position. Using the cylinders in horizon-

tally layed down position may damage your heater and create serious results.

- Use approved gas tubes, with a length between 70 cm. and 1.5 meter.
- The heater must never be placed with the radiant surface facing the cylinder!!.

INSTALLING THE BOTTLE MOUNTED HEATER (BGHX)

- First, attach the heater support bracket to the heater using the knob and screw.

The support must be connected to the housing using the knob as shown in Figure 1.1

Depending on the type of gas cylinder (with or without flange), choose the appropriate method to attach the support element to the housing

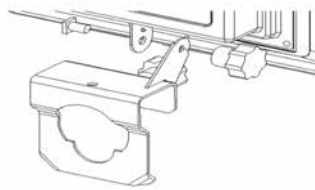


Figure 1.1

- Mount the heater support bracket to the gas cylinder. (see figure 2)

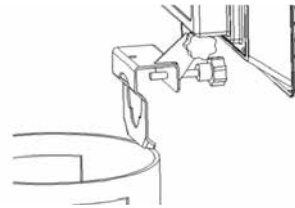


Figure 2

Apply the bracket to the flange of the gas cylinder as shown in Figure 2.1 and tighten the knob.

Turn knob clockwise to tighten.

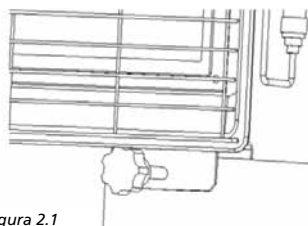


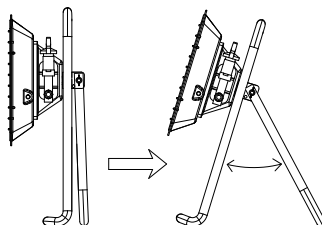
Figura 2.1

After attaching the bracket the gas cylinder, make sure:

- THE BRACKET IS CONNECTED GOOD AND FIRM TO THE GAS CYLINDER.
- THE WHOLE CONSTRUCTION IS STABLE!

INSTALLING THE FLOOR STANDING HEATER (FGHX)

Open the stand bracket and place the heater on an even, flat floor.



USE

The knobs for turning the gas heater ON are located on the upper part of the heater:

- Open the gas container (follow the user instructions provided with the low-pressure regulator).

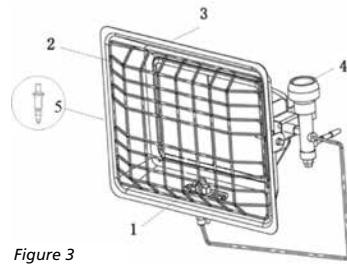


Figure 3

1. ODS
2. Safe guard
3. Cover
4. Control knob
5. Ignitor

USING THE HEATER:

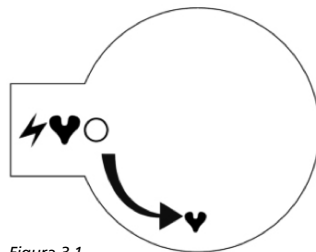


Figura 3.1

1. Open the gas cylinder and/or regulator valve.
2. Press down the control knob of the heater and hold down for minimum 30 seconds. While holding down the control knob, press the igniter button several times until the ODS is light (this can take up to 15-20 seconds (*)). Release the control knob about 1-20 seconds after the ignition flame is visible. After the flame is visible, the burner is on, now turn the control knob to "♥" position for maximum power.

(*) NOTE: If this the first time use for heater or gas cylinder has been replaced, it may take a couple of seconds for the fuel to reach the heater. Continue to hold the flame until the ceramic plaques ignite. If they do not ignite after 15 seconds, extinguish the flame, close the gas cylinder, wait 5 minutes for any propane to dissipate and repeat steps 1-2.

- To turn OFF the device, close the gas container (follow the instructions provided with the low-pressure regulator).
- Do not hold the regulation knob pressed down for longer than 40 seconds.
- Never move the heater when it is hot and/or in operation.
- After use the appliance is still very hot. Make sure to have it cooled down completely.

GAS LEAKS

If you think there may be a gas leak, please follow this procedure:

- Close the gas container (follow the user instructions for the regulator);

- Extinguish all open flames, for instance stoves;
- Open windows in order to increase airflow circulation;
- Turn off electrical devices, for instance lamps;
- Prepare a bucket of soapy water;
- Open the gas container (follow the user instructions for the regulator);
- Brush the soapy water on all fittings and connections of the gas circuit;
- If there is a gas leak, bubbles will rise up from the location of the leak;
- If a leak is found, close the gas container (follow the user instructions for the regulator).
- Tighten the fitting and the metal rings of the connection;
- Open the gas container (follow the user instructions for the regulator) and repeat the procedure again.

If there is still a gas leak contact a professional and qualified engineer for help.

SAFETY TIPS

- Do never move the heater when it is burning.
- Prevent people, especially young children and elderly people from touching very hot surfaces.
- Never dry clothes at the top of the metal guard grill
- Keep all flammable materials at least one meter away from the heater.
- Never use a gas heater in a bathroom, bedroom or caravan. Toxic gases may cause serious health problems in these situations.
- Never use or store solvents and pressure pack cans near a gas heater, even if the heater is turned off.
- Never dispose of rubbish such as cigarette butts in a gas fire -this can affect combustion and produce dangerous pollutants.
- Make sure rooms containing gas heater are well ventilated.
- Keep areas around the heater free of papers, trash, and any other combustible items
- Place the heater on a level, hard, nonflammable surface; do not place on rugs, carpets or socket, near bedding or drapes, or on tables or countertops.
- Turn the heater off if you leave the area, and never leave a heater on while sleeping or if you leave home.
- Always turn off gas valve after use.
- Never cover the heater appliance.
- Always replace gas cylinders in a flame free environment.
- Do not twist the flexible tube or the hose. The hose should be regularly checked for your safety, replace it if necessary.
- The appliance has to be installed in areas where there is sufficient ventilation.
- Never use the heater in a leisure vehicle such as a caravan or an auto caravan.
- Never use the heater in a basement or a high rise building.

CLEANING AND MAINTENANCE

Before cleaning, turn the gas heater OFF, and wait until it has cooled down completely. To clean the outside of the heater, use a soft cloth dampened with water and liquid detergent. Never use scouring pads or abrasive products. Do not use water, inflammable or abrasive cleaners.

- Regularly inspect the ODS. If there is any dust or lint, remove it without damaging the burner or tubing.
- Check the condition of the flexible rubber hose frequently. Also check the condition of the gasket seal on the pressure regulator every time the gas container is changed.
- Take care not to hit or damage the fragile surface of the burner, the fittings and

gas hoses, the regulator and all other components of the gas circuit.

- It is recommended that the gas heater be inspected once a year by a professional.
- Please follow the storage instructions when the gas heater is not to be used for an extensive period.

TROUBLE SHOOTING

SYMPTOMS	FAULT	REMEDY
1. Pilot will not light automatically.	No spark across electrode gap.	(a) Ensure that piezo-electric switch is functioning correctly. (b) Check that electrical lead is not damaged.
2. Pilot will not light automatically but points (a) to (e) are satisfactory and the pilot will light with a match.	Incorrect position of spark in relation to pilot gas flow.	Re-position spark plug so that spark jumps across gas flow.
3. Heater will not remain alight when pressure is released from ignition button.	Electro-magnetic valve closes whilst heater is alight.	(a) Ensure that thermocouple probe is located in pilot flame. (b) Ensure good connection between thermocouple and valve. (c) Check thermocouple. (d) Check electromagnetic valve.
4. After changing to maximum position with all three plaques alight. One or more plaques appear below normal intensively.	Blocked jets. Partially blocked supply tube.	(a) Remove and clean blocked jet. (b) Remove supply tube, remove jets and blow through the tube.
5. Difficulty in cross lighting from position 1 to position 2 or 3.	Air draught directed away from first plaque. Position of the pilot flame.	(a) Change the location of the appliance so that it is not adversely affected by air draught. (b) Position pilot so that flame impinges across bottom corner of 2nd plaque as well as 1st plaque.
6. Smell of combustion.	Missing piece of ceramic fireclay.	Inspect perimeter of each plaque and locate place where some fireclay has been displaced. Repair with PYRUMA and leave to set for approx. 24 hours.
7. No flame/No ignition in winter	Butane is liquid instead of gas and will burn poorly below 7°C	1. Shake the gas cylinder will often help 2. Replace gas cylinder with a LPG mixture with a higher Propane content

STORAGE INSTRUCTIONS

- Disconnect the gas container from the gas heater.
- Store the gas container in a well-ventilated room. Position it far away from inflammable, explosive or hot materials and preferably not in the home. In addition it should never be stored in the basement or attic.
- The gas heater should be stored in a dry place and should be protected against dust (preferably in the original packaging).

WARRANTY PROVISIONS

The appliance is supplied with a 24-month guarantee, commencing on the date of purchase. All material and manufacturing defects will be repaired or replaced free of charge within this period. The following rules apply:

- We expressly refuse all further damage claims, including claims for collateral damage.
- Repairs to or replacement of components within the guarantee period will not result in an extension of the guarantee.
- The guarantee is invalidated if any modifications have been made, non-genuine parts are fitted or repairs are carried out by third parties.
- Components subject to normal wear, such as filters, batteries, lamps and heating elements are not covered by the guarantee.
- The guarantee is valid only when you present the original, dated purchase invoice and if no modifications have been made.
- The guarantee is invalid for damage caused by neglect or by actions that deviate from those in this instruction booklet.
- Transportation costs and the risks involved during the transportation of the appliance or components of the appliance shall always be for the account of the purchaser
- Damage caused by not using suitable spare parts is not covered by the guarantee.

To prevent unnecessary expense, we recommend that you always first carefully consult the instructions for use. Take the appliance to your dealer for repairs if these instructions do not provide a solution.

www.Qlima.com

- If it is decided that the gas heater is not to be used any more, it is recommended that it be disconnected from the gas container. Also cut the rubber hose. If children play with the heater, make sure that dangerous parts are removed. Never dispose of non-biodegradable products in the environment, but dispose of them in accordance with current national legislation. At the end of its lifetime, the product must not be disposed of as urban waste. It must be taken to a special local authority differentiated waste collection center or to a dealer providing this service. Disposing of a household appliance separately avoids possible negative consequences for the environment and health deriving from inappropriate disposal and enables the constituent materials to be recovered in order to make significant savings in energy and resources.



Questa stufa a gas richiede un minimo spazio e ventilazione in cui possa essere utilizzata in modo sicuro (fare riferimento alla sezione D). Inoltre, lasciare sempre una finestra o una porta socchiusa ($\pm 2,5$ cm). Consigliamo anche di farlo in locali altamente isolati o senza ventilazione e/o ad altitudine superiore a 1.500 metri.

Queste stufe a gas richiedono un tubo flessibile e un regolatore. In caso di dubbio chiedere informazioni al proprio foritore di gas.

La stufa deve essere installata come descritto nella sezione 'installazione', e le seguenti avvertenze descritte nella sezione 'avvertenze' devono essere prese in considerazione.

Characteristics:


Stufa a gas	BGHX 145	FGHX 145
Tipo di gas	Propane-Butane-LPG	Propane-Butane-LPG
Pressione	28-30/37 mbar	28-30/37 mbar
Per bombola di gas di	15 Kgs max	15 Kgs max
Accensione piezoelettrica	Si	Si
Sistema di sicurezza: Sistema di svuotamento dell'ossigeno (ODS)	Si	Si
Massima capacità di riscaldamento	3500W	3500W

Questa stufa è costruita in conformità con gli standard EN 449:2002 e 461:1999 e la Direttiva per apparecchiature a gas applicabile (GAD) 90/396/CEE come da ultima modifica mediante la Direttiva 93/68/CEE.



AVVERTENZE

- Se la stufa è posizionata troppo vicino a materiali infiammabili si rischia di provocare un incendio.
- La stufa si surriscalda durante il funzionamento. Non coprire il dispositivo (c'è rischio di incendio). Evitare il contatto con la griglia.
- **ATTENZIONE** - Alcune parti di questo prodotto possono diventare molto calde e causare ustioni. Particolare attenzione deve essere prestata dove sono presenti bambini e persone vulnerabili.
- Non spostare la stufa quando sta bruciando o è ancora calda.
- Non sostituire il serbatoio del gas o effettuare manutenzione sulla stufa quando sta ancora bruciando o è ancora calda.
- Non inserire mani, dita o oggetti in alcuna delle aperture della stufa.
- Assicurarsi che persone e animali si mantengano a distanza di sicurezza dalla parte radiante al fine di impedire loro qualsiasi infortunio o rischio di incendio.
- La stufa ha una griglia anteriore per evitare il rischio di incendi o infortuni. Questa griglia protegge il bruciatore e non deve mai essere rimossa.
- Dopo l'uso chiudere il serbatoio del gas.
- Spegnerla stufa quando si va a dormire.
- Far effettuare eventuali riparazioni e/o manutenzione solo da un tecnico di assistenza riconosciuto.
- Seguire le istruzioni per trovare eventuali perdite di gas, come descritto in queste istruzioni per l'uso.

- Leggere le istruzioni per l'uso prima di utilizzare la stufa.
- Installare la stufa solo se è conforme a regolamentazioni, leggi e normative locali.
- Installare la stufa secondo le istruzioni come descritto nella sezione installazione delle istruzioni per l'uso.
- Questa stufa è fabbricata secondo gli standard di sicurezza CE. Tuttavia, come con qualsiasi altro dispositivo di riscaldamento, si deve prestare attenzione.
- La stufa è destinata a fornire calore supplementare. Pertanto, non considerarla come una stufa centrale.
- 
 - La stufa è adatta solo per l'utilizzo in luoghi, asciutti, non polverosi e non deve essere utilizzata in veicoli di piacere.
 - Assicurarsi che venga utilizzato il gas corretto e che i contenitori di gas non siano esposti a calore estremo o estreme variazioni di temperatura. Conservare sempre i contenitori di gas in un luogo fresco, asciutto e buio.
 - Utilizzare sempre un regolatore a bassa pressione appropriato e approvato. In caso di dubbio contattare il rivenditore locale.
 - Utilizzare la stufa solo in locali ben ventilati. In questo modo verranno rimossi i gas prodotti dalla combustione dall'aria fresca.
 - Non utilizzare mai la stufa in luoghi dove possono essere presenti gas nocivi o fumi (ad es. gas di scarico o fumi di vernice).
 - Se la stufa è posizionata troppo vicino a materiali infiammabili si rischia di provocare un incendio.
 - Per motivi di sicurezza prestare attenzione quando bambini o animali sono nelle vici-

nanze della stufa, come con qualsiasi altro dispositivo di riscaldamento e assicurarsi che i bambini siano sempre consapevoli della presenza di una stufa accesa.

- Questo prodotto non è destinato all'uso da parte di persone (compresi i bambini) con ridotte capacità fisiche, sensoriali o mentali o che non siano in possesso di esperienza e conoscenza adeguate, a meno che non siano controllate o istruite all'uso del prodotto da parte di una persona responsabile della loro sicurezza.
- Dopo l'uso chiudere il serbatoio del gas.
- Seguire le istruzioni per trovare eventuali perdite di gas, come descritto in queste istruzioni per l'uso.
- Sorvegliare i bambini per assicurarsi che non giochino con il dispositivo.
- Al fine di evitare il surriscaldamento, non coprire l'apparecchio.
- Il dispositivo non deve essere situato immediatamente sotto una presa di corrente.
- Il parafuoco di questa stufa è destinato a impedire l'accesso diretto agli elementi riscaldanti e deve essere a posto quando la stufa è in uso.
- Il parafuoco non dà una protezione completa per bambini piccoli e persone inferme.
- Questo dispositivo può essere usato da bambini di età superiore a 12 anni e da persone con ridotte capacità fisiche, sensoriali o mentali o mancanza di esperienza e conoscenza purché sotto supervisione o siano state date loro istruzioni per l'uso del dispositivo in modo sicuro e abbiano compreso i rischi coinvolti.

- I bambini non devono giocare con il dispositivo.
- Pulizia e manutenzione da effettuare da parte dell'utente non devono essere effettuate da bambini senza supervisione.

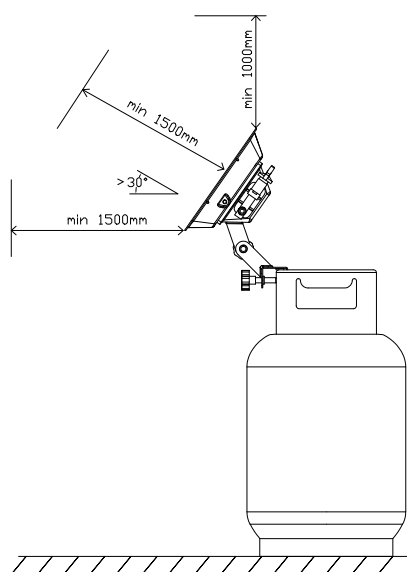
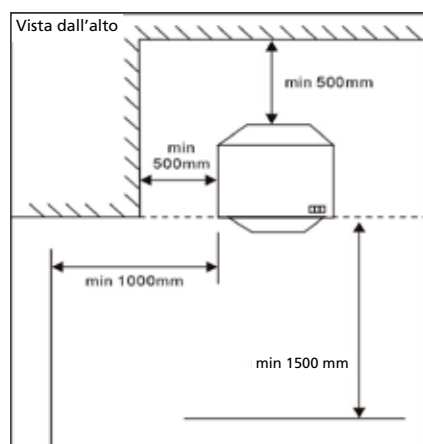
MONTAGGIO DELLA STUFA A GAS

- Rimuovere con attenzione la stufa dalla scatola e controllare il contenuto.
- Rimuovere tutti gli altri materiali di imballaggio e controllare la stufa per eventuali danni. Se si hanno dei dubbi riguardanti la stufa, contattare il personale di assistenza qualificato. Conservare il materiale di imballaggio fuori dalla portata dei bambini piccoli.
- Prima di collegare il regolatore a bassa pressione, controllare e leggere quanto segue: La stufa a gas deve essere alimentata solo da Propano-butano in un serbatoio con un peso massimo di 15kg. Collegare il regolatore a bassa pressione con una taratura fissa di conforme a EN 12864:2002. Il tubo deve essere conforme agli standard nazionali. Per un corretto collegamento, il tubo deve essere collegato tramite fascette fermatubo di dimensioni adeguate. Per un collegamento corretto, seguire le istruzioni fornite con il regolatore a pressione bassa.
- Far scorrere i due anelli di metallo intorno al tubo. Collegare il tubo all'unione del tubo del regolatore a bassa pressione e a quello della scheda. Chiudere saldamente gli anelli di metallo con una vite, ma accertarsi di non danneggiare il fissaggio o qualche componente.
- Prima di collegare il regolatore a bassa pressione al serbatoio del gas, assicurarsi che il serbatoio del gas sia chiuso e che non ci siano fiamme libere (ad esempio un piccolo forno) nel posto in cui si sta lavorando. Collegare il regolatore a bassa pressione secondo le istruzioni d'uso fornite con il regolatore a bassa pressione. Controllare eventuali perdite di gas: vedere sezione 'Fughe di gas'.

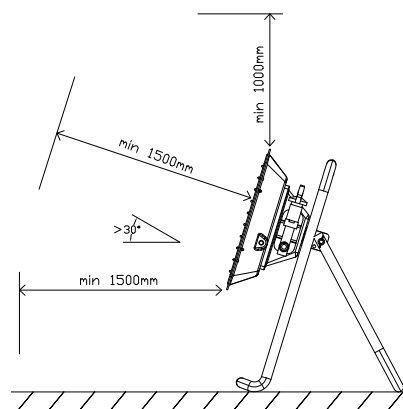
Inoltre

- Per sostituire il serbatoio del gas, assicurarsi che il serbatoio del gas sia chiuso (seguire le istruzioni fornite con il regolatore a bassa pressione). Lasciare raffreddare la stufa a gas prima e assicurarsi che non vi siano fiamme libere o altre fonti di calore nella zona in cui si sta lavorando.
- Si consiglia inoltre di verificare le guarnizioni di sigillatura del regolatore e del tubo in gomma flessibile per accertare la loro condizione. In caso di dubbi relativi alla condizione del tubo o delle guarnizioni, sostituirli.
- Assicurarsi di non danneggiare il giunto o altri componenti.
- Non capovolgere mai il serbatoio del gas per utilizzare completamente il suo contenuto. Questo potrebbe rilasciare residui di liquido rimasto nel serbatoio che danneggerebbe irrimediabilmente la stufa.
- Per la disconnessione o la connessione del regolatore a bassa pressione, seguire sempre le istruzioni fornite con il regolatore.
- Il costruttore non è responsabile per infortuni o danni se non si presta attenzione ai punti sopra descritti.

INSTALLAZIONE



Vista laterale BGHX145



Vista laterale FGHX145



- Utilizzare la stufa a gas solo in locali ben ventilati. Si consiglia una dimensione minima della stanza di 95 m^3 per il locale non deve mai essere inferiore a 50 m^3 .
- La stanza in cui viene utilizzata la stufa a gas dovrebbe avere sufficiente circolazione d'aria per la combustione normale. Pertanto si consiglia che la stanza abbia un'apertura di almeno $2 \times 105 \text{ cm}^2$ verso l'esterno per cambiare l'aria.
- Posizionare sempre la stufa su una superficie piana e stabile. Non installare o utilizzare la stufa in un bagno o una camera da letto, nel seminterrato, ai piani superiori di un edificio o in sistemazioni per il tempo libero.
- Non posizionare la stufa a gas troppo vicino ad altre fonti di calore (una distanza di almeno 1,5 metro è necessaria fra la stufa a gas e altre fonti di calore) o materiali infiammabili o esplosivi. Durante il funzionamento, la stufa a gas non deve essere di fronte a oggetti che potrebbero essere danneggiati o bruciati.
- Posizionare la stufa in modo che il calore sia diretto verso il centro della stanza e verso uno spazio aperto. Inoltre, la parte anteriore e la parte radiante devono essere ad almeno 1,5 metri di distanza da materiali infiammabili, cioè tende o divani.

- Questa stufa deve essere utilizzata solo per il riscaldamento in aree ben ventilate.
- Non utilizzare la stufa in veicoli per il tempo libero quali caravan e autocaravan, appartamenti a piani alti, scantinati, bagni o camere da letto.
- Usare sempre la bombola in posizione verticale. L'utilizzo di bombole disposte orizzontalmente può danneggiare la stufa e generare gravi conseguenze.
- Utilizzare tubi del gas omologati, con una lunghezza compresa tra 70 cm e 1,5 metri.
- La stufa non deve mai essere posizionata con la superficie radiante rivolta verso la bombola!

INSTALLAZIONE DELLA STUFA MONTATA SULLA BOMBOLA (BGHX)

- In primo luogo, fissare la staffa di supporto della stufa alla stufa utilizzando la manopola e la vite.

Il supporto deve essere collegato all'alloggiamento usando la manopola come mostrato in Figura 1.1.

A seconda del tipo di bombola del gas (con o senza flangia), scegliere il metodo appropriato per collegare l'elemento di supporto all'alloggiamento.

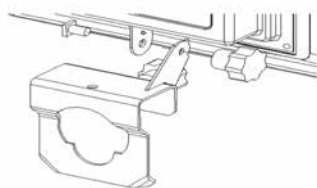


Figura 1.1

- Montare la staffa di supporto della stufa sulla bombola del gas. (Vedere la Figura 2.)

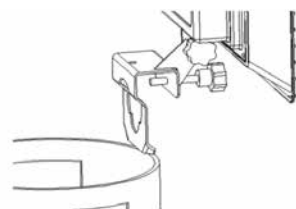


Figura 2

Applicare la staffa alla flangia della bombola del gas, come mostrato nella Figura 2.1 e serrare la manopola.

Ruotare la manopola in senso orario per stringerla.

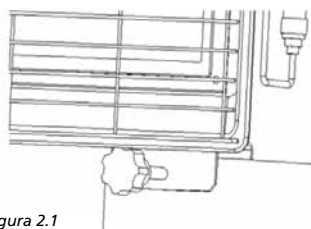


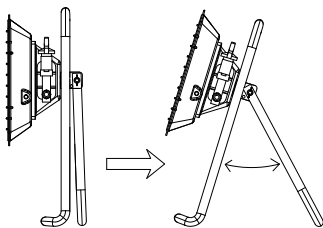
Figura 2.1

Dopo aver montato la staffa sulla bombola del gas, assicurarsi che:

- LA STAFFA SIA COLLEGATA BENE E SALDAMENTE ALLA BOMBOLA DEL GAS.
- L'INTERA COSTRUZIONE SIA STABILE!

INSTALLARE LA STUFA IN VERTICALE A PAVIMENTO (FGHX)

Aprire la staffa del supporto e appoggiare la stufa su un pavimento piano e uniforme.



USO

Le manopole per accendere la stufa a gas sono situate sulla parte superiore della stufa.

- Aprire il serbatoio del gas (seguire le istruzioni fornite con il regolatore a bassa pressione).

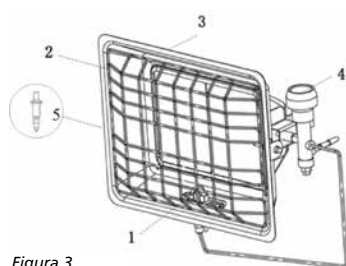


Figura 3

1. ODS
2. Protezione
3. Carter
4. Programmatore
5. Accenditore

UTILIZZO DELLA STUFA:

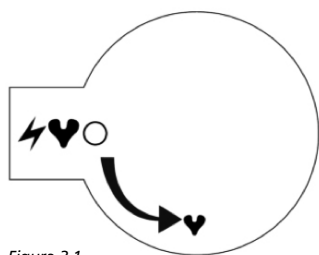


Figura 3.1

1. Aprire la valvola della bombola e/o del regolatore del gas.
2. Premere la manopola di controllo della stufa e tenere premuto il tasto per almeno 30 secondi. mentre si tiene premuta la manopola di controllo, premere il pulsante di accensione più volte fino a quando l'ODS è acceso (questo può richiedere fino a 15-20 secondi (*)). Rilasciare la manopola di controllo 1-20 secondi circa dopo che la fiamma di accensione è visibile. Dopo che la fiamma è visibile, il bruciatore è acceso, ora ruotare la manopola di controllo in posizione di "♥" per la massima potenza.

(*) NOTA: Se questa è la prima volta che si utilizza la stufa o la bombola del gas è stata sostituita, ci vorranno un paio di secondi affinché il carburante raggiunga la stufa. Continuare a tenere la fiamma fino a quando le placche in ceramica si accendono. Se non si accendono dopo 15 secondi, spegnere la fiamma, chiudere la bombola del gas, attendere 5 minuti che il propano sia dissipato e ripetere i passaggi 1-2.

- Per spegnere il dispositivo, chiudere il serbatoio del gas (seguire le istruzioni fornite con il regolatore a bassa pressione).
- Non tenere la manopola di regolazione premuta per più di 40 secondi.
- Non spostare la stufa quando è calda e/o in funzione. Dopo l'uso l'apparecchio è ancora molto caldo. Assicurarsi che sia completamente raffreddato.

FUGHE DI GAS

Se si pensa che ci possa essere una perdita di gas, seguire questa procedura:

- Chiudere il serbatoio del gas (seguire le istruzioni fornite con il regolatore a bassa pressione).
- Spegnere tutte le fiamme libere, per esempio i fornelli.
- Aprire le finestre al fine di aumentare la circolazione del flusso d'aria.
- Spegnere i dispositivi elettrici, per esempio le lampade.
- Preparare un secchio di acqua saponata.
- Aprire il serbatoio del gas (seguire le istruzioni fornite con il regolatore a bassa pressione).
- Spazzolare l'acqua saponata su tutti i raccordi e le connessioni del circuito del gas.
- Se c'è una perdita di gas, bollicine saliranno dalla posizione della perdita.
- Se viene trovata una perdita, chiudere il serbatoio del gas (seguire le istruzioni per il regolatore).
- Serrare il raccordo e gli anelli di metallo della connessione.
- Aprire il serbatoio del gas (seguire le istruzioni per il regolatore) e ripetere nuovamente la procedura.

Se c'è ancora una perdita di gas contattare un tecnico professionista e qualificato per assistenza.

CONSIGLI PER LA SICUREZZA

- Non spostare mai la stufa quando sta bruciando.
- Impedire alle persone, soprattutto a bambini piccoli e persone anziane di toccare le superfici molto calde.
- Non asciugare mai i vestiti sopra la griglia metallica di protezione.
- Tenere tutti i materiali infiammabili ad almeno un metro di distanza dalla stufa.
- Non utilizzare mai una stufa a gas in un bagno, una camera da letto o una roulotte. Gas tossici possono causare gravi problemi di salute in queste situazioni.
- Mai utilizzare o conservare solventi e lattine pressurizzate vicino a una stufa a gas, anche se la stufa è spenta.
- Non smaltire rifiuti come mozziconi di sigaretta in un fuoco a gas - questo può influire negativamente sulla combustione e produrre inquinanti pericolosi.
- Assicurarsi che i locali contenenti stufe a gas siano ben ventilati.
- Mantenere le aree intorno alla stufa libere da carta, cestino dei rifiuti e altri oggetti infiammabili.
- Appoggiare la stufa su una superficie piana, dura, non infiammabile; non collocarla su tappeti, moquette o prese di corrente, nei pressi di lenzuola, coperte o tende, o su tavoli o piani di lavoro.
- Spegnere la stufa se si lascia la zona e non lasciare mai una stufa accesa durante il sonno o se si esce di casa.
- Spegnere sempre la valvola del gas dopo l'uso.

- Non coprire mai l'apparecchio di riscaldamento.
- Le bombole devono essere sostituite in un ambiente privo di fiamme.
- Non torcere il tubo flessibile o il tubo. Il tubo deve essere regolarmente controllato per sicurezza, sostituirlo se necessario.
- L'apparecchio deve essere installato in aree dove è presente una ventilazione sufficiente.
- Non utilizzare mai la stufa in un veicolo per il tempo libero come una roulotte o un camper.
- Non utilizzare mai la stufa in uno scantinato o in un edificio sopraelevato.

PULIZIA E MANUTENZIONE

Prima della pulizia, spegnere la stufa a gas, e attendere che si sia raffreddata completamente. Per pulire l'esterno della stufa, utilizzare un panno morbido inumidito con acqua e detergente liquido. Non utilizzare mai pagliette o prodotti abrasivi. Non utilizzare detergenti abrasivi, infiammabili o acqua.

- Ispezionare regolarmente l'ODS. Se c'è polvere o lanugine, rimuoverla senza danneggiare il bruciatore o i tubi.
- Controllare frequentemente le condizioni del tubo flessibile in gomma. Controllare anche lo stato della guarnizione di chiusura del regolatore di pressione ogni volta che viene sostituito il serbatoio del gas.
- Fare attenzione a non colpire o danneggiare la superficie fragile del bruciatore, dei raccordi e dei tubi del gas, il regolatore e tutti gli altri componenti del circuito del gas.
- È consigliabile che la stufa a gas venga controllata una volta all'anno da un professionista.
- Seguire le istruzioni di deposito, quando la stufa a gas non deve essere utilizzata per un periodo prolungato.

RISOLUZIONE DEI PROBLEMI

SINTOMI	ANOMALIA	RISOLUZIONE DEL PROBLEMA
La spia pilota non si accende automaticamente.	Nessuna scintilla nella distanza tra gli elettrodi	Assicurarsi che l'interruttore piezoelettrico funziona correttamente. Controllare che cavo elettrico non sia danneggiato.
2. La spia pilota non si accende automaticamente ma i punti da (a) a (e) sono soddisfacenti e la spia pilota si accenderà con un fiammifero.	Posizione errata della scintilla in relazione al flusso di gas alla spia pilota	Riposizionare la candela in modo che la scintilla salti attraverso il flusso del gas.
3. la stufa non rimarrà accesa quando la pressione viene rilasciata dal pulsante di accensione.	La valvola elettromagnetica si chiude mentre la stufa è accesa	(a) Assicurarsi che la sonda a termocoppia si trovi nella fiamma pilota. (b) Garantire una buona connessione tra termocoppia e valvola. (c) Controllare la termocoppia. (d) Controllare la valvola elettromagnetica.
4. Dopo essere passati alla posizione massima con tutte le tre placche accese. Uno o più placche appaiono al di sotto della normale intensità.	Getti bloccati. Tubo di alimentazione parzialmente bloccato	(a) Rimuovere e pulire il getto bloccato. (b) Rimuovere il tubo di alimentazione, togliere i getti e soffiare attraverso il tubo.
5. Difficoltà di accensione incrociata dalla posizione 1 alla posizione 2 o 3.	Una corrente d'aria dirige lontano dalla prima placca Posizione della fiamma pilota	(a) Cambiare la posizione dell'apparecchio in modo che non sia influenzato negativamente da correnti d'aria. (b) Posizionare la spia pilota in modo che incide attraverso l'angolo inferiore della 2a placca così come della 1a placca.
6. Odore di combustione	Parte mancante di argilla refrattaria ceramica	Ispezionare il perimetro di ogni placca e individuare il posto dove dell'argilla refrattaria è stata spostata. Riparare con PYRUMA e lasciare asciugare per circa 24 ore.
7. Assenza di fiamma/Assenza di accensione in inverno	Il butano è liquido invece che gassoso e brucia poco sotto i 7° C	1. Agitare la bombola del gas spesso aiuta. 2. Sostituire la bombola del gas con una miscela di GPL con un maggiore contenuto di propano.

ISTRUZIONI PER LA CONSERVAZIONE

- Scollegare il serbatoio del gas dalla stufa.
- Conservare il serbatoio del gas in una stanza ben ventilata. Posizionarla lontano da materiali infiammabili, esplosivi o caldi e, preferibilmente, non in casa. Inoltre non deve mai essere riposto in cantina o in soffitta.
- La stufa a gas dovrebbe essere riposta in un luogo asciutto e dovrebbe essere protetta dalla polvere (preferibilmente nell'imballo originale).

DISPOSIZIONI DI GARANZIA

L'apparecchio è fornito con una garanzia di 24 mesi, con decorrenza dalla data di acquisto. Tutti i difetti di materiale e di fabbricazione saranno riparati o sostituiti gratuitamente entro questo periodo. Si applicano le seguenti regole:

- Rifiutiamo espressamente tutte le altre richieste di risarcimento danni, inclusi i reclami per danni collaterali.
- La riparazione o la sostituzione di componenti entro il periodo di garanzia non si tradurrà in un'estensione della garanzia.
- La garanzia non è valida se sono state apportate delle modifiche, sono montati ricambi non originali o le riparazioni sono effettuate da terzi.
- Componenti soggetti a normale usura, quali filtri, batterie, lampade e resistenze non sono coperti dalla garanzia.
- La garanzia è valida unicamente dietro presentazione della ricevuta d'acquisto originale datata e qualora non sono state apportate modifiche.
- La garanzia non è valida per i danni causati da negligenza o da azioni che differiscono da quelle indicate in questo libretto di istruzioni.
- I costi di trasporto e i rischi durante il trasporto dell'apparecchio o di componenti dell'apparecchio devono essere sempre a carico dell'acquirente.
- Danni causati da non utilizzo di parti di ricambio adatte non sono coperti dalla garanzia.

Per prevenire costi inutili, si consiglia di consultare sempre prima attentamente le istruzioni per l'uso. Se queste istruzioni non forniscono una soluzione, portare l'apparecchio al rivenditore per le riparazioni.

www.Qlima.com

- Se si è deciso che la stufa a gas non verrà più utilizzata, è consigliabile che venga disconnessa dal serbatoio del gas. Tagliare anche il tubo in gomma. Se i bambini giocano con la stufa, assicurarsi che le parti pericolose siano rimosse. Non smaltire mai prodotti non biodegradabili nell'ambiente, ma smaltirle conformemente alla normativa nazionale vigente. Alla fine del suo ciclo di vita, il prodotto non deve essere smaltito come rifiuto urbano. Deve essere portato in un centro di raccolta per i rifiuti differenziati delle autorità locali o a un distributore che fornisce questo servizio. Smaltire separatamente un elettrodomestico consente di evitare possibili conseguenze negative per l'ambiente e per la salute derivanti da un suo smaltimento inadeguato e permette che venga recuperato al fine di effettuare un significativo risparmio energetico e di risorse materiali. Come promemoria della necessità di smaltire separatamente gli elettrodomestici, il prodotto è contrassegnato dall'immagine di un bidone della spazzatura su ruote barrato.



Deze gaskachel heeft een minimum aan ruimte en ventilatie nodig om veilig gebruikt te kunnen worden (zie Paragraaf D). Laat, bijkomend, steeds een raam of deur een weinig open ($\pm 2,5$ cm). We raden ook aan dit te doen in zeer goed geïsoleerde of tochtvrije kamers en/of op hoogtes boven 1.500 meter. Gebruik van een slang en drukregelaar zijn nodig bij deze gaskachels. Vraag bij twijfels informatie aan jouw gasleverancier. De kachel moet geïnstalleerd worden zoals beschreven in de paragraaf "installatie", en er moet rekening gehouden worden met volgende waarschuwingen beschreven in de paragraaf "waarschuwingen".

Eigenschappen:

Gaskachel	BGHX 145	FGHX 145
Type gas	Propane-Butane-LPG	Propane-Butane-LPG
Druk	28-30/37 mbar	28-30/37 mbar
Voor een gasfles van	15 Kgs max	15 Kgs max
Piëzo-elektrische ontsteking	Ja	Ja
Veiligheidssysteem: Zuurstoftekort-systeem (ODS)	Ja	Ja
Max. verwarmingscapaciteit	3500W	3500W

Deze kachel is vervaardigd conform de EN 449:2002 en 461:1999 norm en de Richtlijnen voor gastoestellen (GAD) 90/396/EEC van toepassing en zoals laatst aangepast volgens Richtlijn 93/68/EEC.



WAARSCHUWINGEN

- Wanneer de kachel zich te dicht bij ontvlambare stoffen bevindt is er een risico op brand.
- De kachel wordt warm tijdens gebruik. Dek het toestel niet af (er is een risico op

- brand). Vermijd contact met de grill.
- OPGELET - Sommige delen van dit product kunnen zeer warm worden en brandwonden veroorzaken. Er moet specifiek opgelet worden in ruimtes waar kinderen en kwetsbare personen aanwezig zijn.
 - Verplaats de kachel niet wanneer deze in werking of nog warm is.
 - Vervang de gasfles niet of voer geen onderhoud uit aan de kachel wanneer deze in werking of nog warm is.
 - Steek geen handen, vingers of zaken in een van de openingen van de kachel.
 - Verzekert dat personen en dieren op een veilige afstand van het stralingsgedeelte blijven om hen te beschermen tegen verwondingen of het risico op brand.
 - De kachel heeft een grill aan de voorzijde om het risico op verwondingen of brand te voorkomen. De grill beschermt de brander en mag nooit verwijderd worden.
 - Sluit de gasfles af na gebruik.
 - Schakel de kachel uit wanneer u gaat slapen.
 - Laat herstellingen en/of onderhoud enkel uitvoeren door een erkende onderhoudsingenieur.
 - Volg de instructies om mogelijke gaslekken te vinden zoals beschreven in deze Gebruiksaanwijzingen.
 - Lees de Aanwijzingen voor gebruik van de kachel.
 - Installeer de kachel enkel wanneer deze voldoet aan de lokale regelgeving, wetten en normen.
 - Installeer de kachel volgens de instructies beschreven in de paragraaf "installatie" van de gebruiksaanwijzing.



- De kachel is vervaardigd volgens de CE veiligheidsnormen. Desondanks is, zoals bij elk verwarmingstoestel, voorzichtigheid geboden.
- De kachel is bedoeld voor het leveren van extra warmte. Beschouw het hierdoor niet als een centrale verwarming.
- De kachel is enkel geschikt voor gebruik in droge, niet stoffige, plaatsen en mag niet gebruikt worden in vrijetijdsvoertuigen.
- Verzekert dat het juiste type gas gebruikt wordt en dat de gasflessen niet blootgesteld worden aan warmte of extreme veranderingen van temperatuur. Bewaar de gasflessen steeds in een koele, droge en donkeren plaats.
- Gebruik steeds een geschikt en goedgekeurd lagedruk regelventiel. Contacteer de dealer in jouw buurt bij twijfel.
- Gebruik de kachel enkel in goed geventileerde kamers. Zo worden de gevormde verbrandingsgassen verdreven door frisse lucht.
- Gebruik de kachel nooit op plaatsen waar schadelijke gassen aanwezig kunnen zijn (zoals uitlaatgassen of verfdampen).
- Wanneer de kachel zich te dicht bij ontvlambare stoffen bevindt is er een risico op brand.
- Wees om veiligheidsredenen voorzichtig wanneer kinderen of dieren in de buurt van de kachel zijn, zoals bij elk verwarmingstoestel, en verzekert dat kinderen zich steeds bewust zijn van de aanwezigheid van een brandende kachel.
- Dit toestel is niet geschikt voor gebruik door personen (inclusief kinderen) met ver-

minderde fysische, motorische of mentale mogelijkheden, of het gebrek aan ervaring en kennis, behalve onder toezicht of wanneer ze uitleg betreffende het gebruik van het toestel hebben gekregen van een persoon verantwoordelijk voor hun veiligheid.

- Sluit de gasfles af na gebruik.
- Volg de instructies om mogelijke gaslekken te vinden zoals beschreven in deze Gebruiksaanwijzingen.
- Kinderen moeten onder toezicht staan, zodat zij niet met de machine kunnen spelen.
- Dek het toestel niet af om oververhitting te voorkomen.
- Het toestel mag zich niet vlak onder een stopcontact bevinden.
- Het haardscherm van deze kachel is bedoeld om directe toegang tot verwarmingselementen te voorkomen en moet op zijn plaats zijn wanneer de kachel in gebruik is.
- Het haardscherm biedt geen volledige bescherming tegen jonge kinderen en personen met beperkte mobiliteit.
- Dit apparaat kan worden gebruikt door kinderen ouder dan 12 jaar en door personen met fysieke, sensorische of verstandelijke beperkingen of gebrek aan ervaring of kennis als zij onder toezicht staan of instructies hebben gekregen over het veilig gebruik van het apparaat en de gevaren begrijpen die met het gebruik ervan samenhangen.
- Kinderen mogen niet met het apparaat spelen.
- Het schoonmaken en uitvoeren van ander onderhoud mag niet worden gedaan door kinderen zonder toezicht.

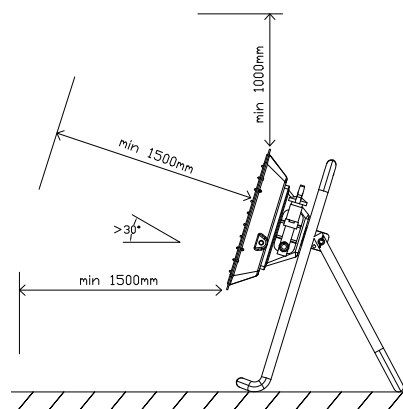
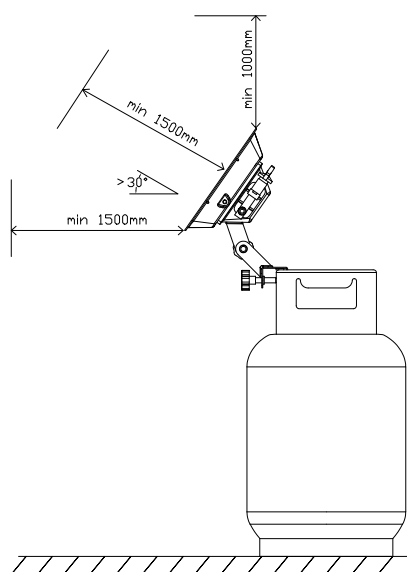
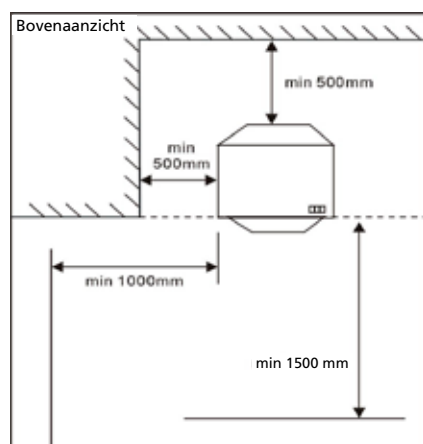
DE GASKACHEL MONTEREN

- Neem de kachel voorzichtig uit de doos en controleer de inhoud.
- Verwijder alle andere verpakkingsmaterialen en controleer de kachel op beschadigingen. Gelieve gekwalificeerd onderhoudspersoneel te contacteren bij twijfels over de kachel. Houd alle verpakkingsmateriaal buiten het bereik van kleine kinderen.
- Gelieve voor het aansluiten van het lagedruk regelventiel het volgende te controleren en te lezen: De gaskachel mag enkel gevoed worden door Propan-butaan in een fles met een maximum gewicht van 15kg. Sluit het lagedruk regelventiel aan overeenkomstig EN 12864:2002. De slang moet voldoen aan de nationale normen. Voor een correcte aansluiting moet de slang aangesloten worden door middel van slangklemmen van een geschikte grootte. Volg de instructies meegeleverd met het lagedruk regelventiel voor een correcte aansluiting.
- Schuif de twee metalen ringen rond de slang. Verbind de slang met de aansluiting van het lagedruk regelventiel en de aansluiting van de kachel. Sluit de metalen ringen stevig door middel van een schroef, maar verzeker dat je de bevestigingen van onderdelen niet beschadigd.
- Verzeker, voor het aansluiten van het lagedruk regelventiel aan de gasfles, dat de gasfles gesloten is en dat er geen open vlammen (zoals een brandende oven) aanwezig zijn in de ruimte waar je aan het werk bent. Sluit het lagedruk regelventiel aan volgens de gebruiksaanwijzing meegeleverd met het lagedruk regelventiel. Controleer op gaslekken: zie paragraaf 'Gaslekken'.

Bijkomend

- Verzeker dat de gasfles gesloten is alvorens deze te vervangen (volg de gebruiksaanwijzing meegeleverd met het lagedruk regelventiel). Laat de gaskachel eerst afkoelen en verzeker dat er geen open vlammen of andere warmtebronnen aanwezig zijn in de ruimte waar je aan het werk bent.
- Bijkomend wordt aanbevolen dat de dichtingen van de regelaar en de flexibele rubber slang worden gecontroleerd om zeker te zijn van hun toestand. Als je twijfels hebt over de toestand van de slang of de dichtingen, vervang ze dan.
- Verzeker dat je de aansluiting of andere onderdelen niet beschadigd.
- Draai de gasfles nooit ondersteboven om de inhoud volledig te gebruiken. Dit kan leiden tot het vrijgeven van vloeistoffen in de container die de kachel onherstelbare schade zullen toebrengen.
- Volg steeds de gebruiksaanwijzing meegeleverd met het lagedruk regelventiel bij het aan- en afkoppelen ervan.
- De fabrikant is niet verantwoordelijk voor schade of letsel wanneer er geen rekening wordt gehouden met de hierboven beschreven zaken.

INSTALLATIE



- Gebruik de gaskachel enkel in goed geventileerde kamers. Een minimum kamergrootte van 95m³ is aanbevolen. De kamergrootte mag nooit kleiner zijn dan 50m³.
- De kamer waarin de gaskachel wordt gebruikt zou voldoende luchtcirculatie moeten hebben om een normale verbranding toe te laten. Daarom is het aanbevolen dat de kamer minstens 2x 105 cm² lucht van buiten binnentrekt om de lucht te verversen.
- Plaats de kachel steeds op een vlak en stabiel oppervlak. Installeer of gebruik de kachel nooit in een badkamer of slaapkamer, in de kelder, op de bovenste etages van een gebouw of in vrijetijdsaccommodaties.
- Plaats de gaskachel nooit te dicht bij andere warmtebronnen (een afstand van ten minste 1,5 meter is nodig tussen de gaskachel en andere verwarmingstoestellen) of ontvlambare of explosieve stoffen. Tijdens gebruik mag de gaskachel niet gericht zijn naar zaken die kunnen beschadigd of verbrand worden.
- Plaats de kachel zodanig dat de warmte naar het midden van de kamer en naar een open ruimte straalt. Bijkomend moet de voorkant, het stralingsgedeelte, zich op een afstand van ten minste 1,5 meter van ontvlambare materialen, zoals gordijnen en sofa's, bevinden.
- Deze kachel mag enkel gebruikt worden voor het verwarmen van goed geventileerde ruimtes.

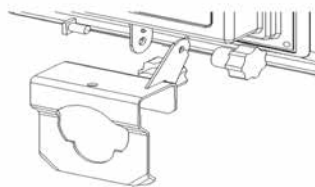
- Gebruik uw kachel niet in vrijetijdsvoertuigen zoals caravans en motorhomes, hoge flatgebouwen, in kelders, badkamers of slaapkamers.
- Plaats uw gasfles altijd rechtopstaand. De gasflessen gebruiken in horizontale, liggende positie kan uw kachel beschadigen en ernstige gevolgen hebben.
- Gebruik goedgekeurde gaslangen met een lengte tussen 70 cm en 1,5 meter.
- De kachel mag nooit geplaatst worden met het stralingsoppervlak naar de gasfles gericht!

DE AAN DE GASFLES GEMONTEERDE KACHEL INSTALLEREN (BGHX)

1. Bevestig eerst de beugel van de kachel aan de kachel door middel van de knop en de schroef.

De beugel moet aan de behuizing bevestigd worden door middel van de knop zoals weergegeven in afbeelding 1.1.

Kies, afhankelijk van het type gasfles (met of zonder flens), de geschikte methode om de ondersteuningselementen aan de behuizing te bevestigen.



Figuur 1.1

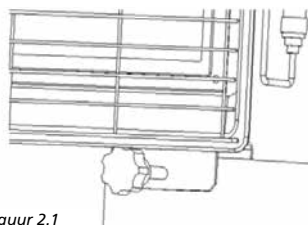
2. Monteer de beugel van de kachel op de gasfles. (Zie Figuur 2.)



Figuur 2

Plaats de beugel op de flens van de gasfles zoals weergegeven in afbeelding 2.1 en draai de knop vast.

Draai de knop in wijzerzin om vast te zetten.



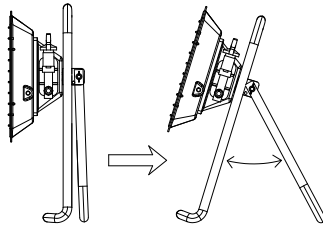
Figuur 2.1

Verzekert dat de gasfles na het bevestigen van de beugel:

- DE BEUGEL GOED EN STEVIG AAN DE GASFLES BEVESTIGD IS.
- DE VOLLEDIGE CONSTRUCTIE STABIEL IS!

DE OP DE GROND STAANDE KACHEL INSTALLEREN (FGHX)

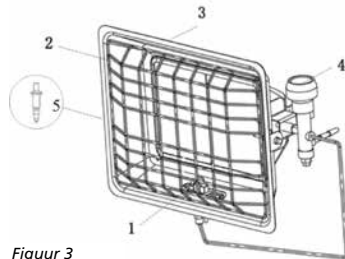
Open de steunbeugel en plaats de kachel op een rechte, vlakke vloer.



GEBRUIK

De knoppen om de gaskachel **AAN** te zetten bevinden zich op het bovenste gedeelte van de kachel.

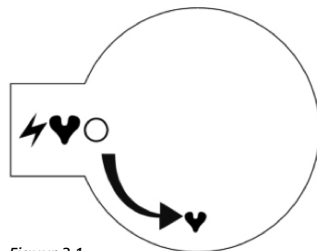
- Open de gasfles (volg de instructies meegeleverd met het lagedruk regelventiel).



Figuur 3

1. ODS
2. Beveiliging
3. Afdekking
4. Regelknop
5. Ontsteker

DE KACHEL GEBRUIKEN:



Figuur 3.1

1. Open de gasfles en/of drukregelklep.
2. Druk op de regelknop van de kachel en houd deze gedurende minimaal 30 seconden ingedrukt. Druk met ingedrukte regelknop verschillende keren op de ontstekingsknop totdat de ODS aan is (dit kan 15-20 seconden duren (*)). Laat 1-20 seconden nadat de waakvlam zichtbaar is de regelknop los. Wanneer de vlam zichtbaar is, is de kachel aan. Draai nu de regelknop in de positie "♥" voor maximaal vermogen.

(*) **OPMERKING:** Als dit de eerste keer is dat de kachel gebruikt wordt of wanneer de gasfles vervangen werd kan het enkele seconden duren vooraleer de brandstof de kachel bereikt. Houd de vlam brandende totdat de keramische plaatjes ontsteken. Doof, wanneer deze niet binnen de 15 seconden ontsteken, de vlam, sluit de gasfles, wacht gedurende 5 minuten om het mogelijk aanwezige propaan te laten vervliegen en herhaal stappen 1-2.

- Sluit de gasfles om het toestel UIT te schakelen (volg de instructies meegeleverd met het lagedruk regelventiel).
- Houd de regelknop niet langer dan 40 seconden ingedrukt.

- Verplaats de kachel nooit wanneer deze heet en/of in werking is.

Na gebruik is het apparaat nog steeds zeer warm. Verzekert dat u het volledig hebt laten afkoelen.

GASLEKKEN

Gelieve deze procedure te volgen wanneer je denkt dat er een gaslek is:

- Sluit de gasfles (volg de instructies voor het regelventiel).
- Doof alle open vlammen, bijvoorbeeld van ovens.
- Open ramen om de luchtcirculatie te verhogen.
- Schakel elektrische toestellen, zoals bijvoorbeeld lampen, uit.
- Bereid een emmer water met zeep.
- Open de gasfles (volg de instructies voor het regelventiel).
- Strijk de zeepoplossing op alle aansluitingen van het gascircuit.
- Wanneer er een gaslek is, zullen er blaasjes verschijnen op de locatie van het lek.
- Wanneer er een lek wordt gevonden, sluit dan de gasfles (volg de instructies voor het regelventiel).
- Draai de aansluiting en de metalen ringen van de verbinding aan.
- Open de gasfles (volg de gebruiksaanwijzingen van het regelventiel) en herhaal de procedure.

Contacteer een professionele en gekwalificeerde ingenieur indien er nog steeds een gaslek aanwezig is.

VEILIGHEIDSTIPS

- Verplaats de kachel nooit wanneer deze in werking is.
- Voorkom dat mensen, in het bijzonder jonge kinderen en oudere mensen, de zeer warme oppervlakken aanraken.
- Droog nooit kledij bovenop de metalen bescherminsgрил.
- Houd alle brandbare stoffen op een afstand van te minste één meter van de kachel.
- Gebruik nooit een gaskachel in een badkamer, slaapkamer of caravan. Giftige gassen kunnen in deze omstandigheden ernstige gezondheidsproblemen veroorzaken.
- Gebruik of bewaar nooit oplossingen en blikken onder druk in de nabijheid van een gaskachel, zelfs wanneer de gaskachel uitgeschakeld is.
- Werp nooit vuilnis zoals sigarettenpeuken in een gasvuur -dit kan de verbranding beïnvloeden en gevaarlijke vervuiling veroorzaken.
- Verzekert dat kamers met een gaskachel voldoende geventileerd zijn.
- Houd de ruimte rond de kachel vrij van papier, vuilnis, en alle andere brandbare stoffen.
- Plaats de kachel op een recht, hard, niet-brandbaar oppervlak; plaats de kachel niet op vloerkleden, tapijten of stopcontacten, nabij bedden of dekens, of tafels of aanrechten.
- Schakel de kachel uit wanneer je de ruimte verlaat, en laat een kachel nooit aan wanneer je slaapt of het huis verlaat.
- Sluit steeds de gasklep en verwijder de aansluiting na gebruik.
- De kachel nooit afdekken.
- Vervang gasflessen steeds in een vuurvrije omgeving.
- Verdraai de flexibele leiding of de slang nooit. Voor uw veiligheid moet de

- slang regelmatig gecontroleerd worden en vervangen worden indien nodig.
- Het apparaat moet geïnstalleerd worden op voldoende geventileerde plaatsen.
 - Gebruik de kachel nooit in een vrijetijdervoertuig zoals een caravan of mobil-home.
 - Gebruik de kachel nooit in een kelder of een hoog flatgebouw.

REINIGING EN ONDERHOUD

Schakel de gaskachel UIT voor het reinigen en wacht tot de kachel volledig afgekoeld is. Gebruik een zachte, vochtige doek en vloeibare detergent om de buitenkant van de kachel te reinigen. Gebruik nooit krassende schuursponsjes of schuurmiddelen. Gebruik geen water, ontvlambare of schurende reinigingsmiddelen.

- Controleer regelmatig de ODS. Verwijder stof of pluisjes zonder de brander of de tubes te beschadigen.
- Controleer regelmatig de toestand van de flexibele rubber slang. Controleer ook de toestand van de dichting van de drukregelaar bij het vervangen van de gasfles.
- Wees voorzichtig om het kwetsbare oppervlak van de brander, de verbindingen en gasslangen, de regelaar en andere onderdelen van het gascircuit niet te beschadigen.
- Het is aanbevolen dat de gaskachel eenmaal per jaar door een professional gecontroleerd wordt.
- Gelieve de aanwijzingen voor opslag te volgen wanneer de gaskachel voor langere tijd niet gebruikt zal worden.

PROBLEMEN OPLOSSEN

SYMPTOMEN	FOUT	OPLOSSING
De waakvlam wil niet automatisch ontsteken.	Geen vonk tussen de elektrodes	(a) Verzekert dat de piëzo-elektrische schakelaar goed werkt. (b) Controleer of de elektrische bedrading niet beschadigd is.
2. Waakvlam wil niet automatisch ontsteken maar aan punten (a) tot (e) is voldaan en de waakvlam kan met een lucifer aangestoken worden.	Onjuiste positie van de vonk tegenover de stromingsrichting van het gas voor de waakvlam	Positioneer de bougie opnieuw zodat de vonk door de gasstroom gaat.
3. De kachel blijft niet branden wanneer de ontstekingsknop losgelaten wordt.	De elektromagnetische klep sluit terwijl de brander aan is	(a) Verzekert dat de thermokoppelsonde zich in de waakvlam bevindt. (b) Verzekert een goede verbinding tussen het thermokoppel en de klep. (c) Controleer het thermokoppel. (d) Controleer de elektromagnetische klep.
4. Na het wijzigen van de maximumpositie zullen de drie platen branden. Een of meer platen lijken minder intensief dan normaal te branden.	Geblokkeerde sproeistukken Gedeeltelijk geblokkeerde toevoerslang	(a) Verwijder en reinig het geblokkeerde sproeistuk. (b) Verwijder de toevoerslang, verwijder de sproeistukken en blaas de slang door.
5. Moeilijkheden bij het kruislings ontsteken van positie 1 naar positie 2 of 3.	De luchtstroom wordt weg van de eerste plaat geleid Positie van de waakvlam	(a) Wijzig de locatie van het apparaat zodat het niet negatief beïnvloed wordt door de luchtverplaatsing. (b) Richt de waakvlam zodat de vlam ook een impact heeft op de onderste rand van de 2e plaat en de 1e plaat.
6. Brandgeur	Ontbrekend stuk keramische vuurvaste klei	Inspecteer de omtrek van elke plaat en vind de plaats waar er vuurvaste klei verplaatst werd. Repareer met PYRUMA en laat het ongeveer 24 uur uitharden.
7. Geen vlam/Geen ontsteking in de winter	Butaan is vloeibaar in plaats van gasvormig en zal slecht branden bij temperaturen lager dan 7°C	1. Schudden met de gasfles zal dit probleem vaak verhelpen. 2. Vervang de gasfles door een exemplaar met een LPG-mengsel met een hoger propaangehalte.

AANWIJZINGEN VOOR OPSLAG

- Koppel de gasfles los van de gaskachel.
- Bewaar de gasfles in een goed geventileerde kamer. Plaats ze ver weg van brandbare, explosieve of hete materialen en liefst niet in huis. Bijkomend mag ze nooit bewaard worden in de kelder of op zolder.
- De gaskachel moet bewaard worden in een droge plaats en moet tegen stof beschermd worden (liefst in de originele verpakking).

GARANTIE BEPALINGEN

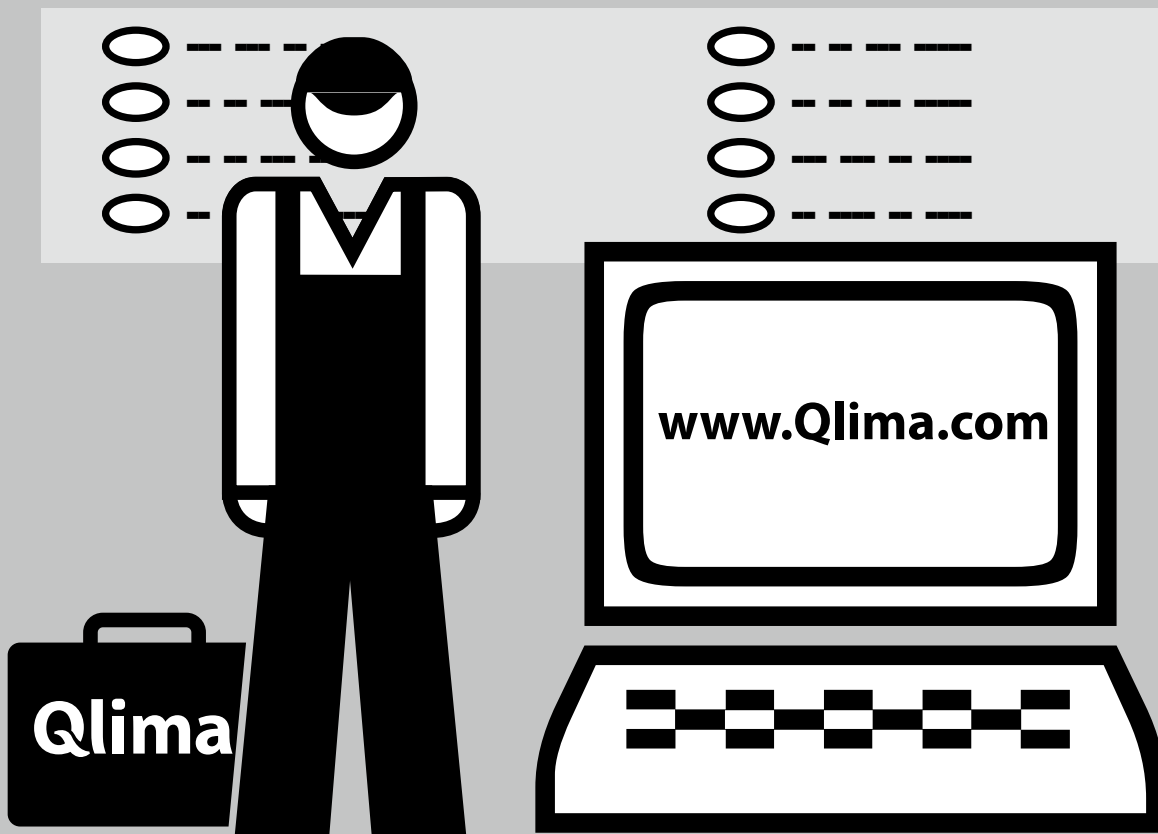
Dit toestel wordt geleverd met een garantieperiode van 24 maanden, te beginnen op de datum van aankoop. Alle defecten aan materialen en montage zullen gedurende deze periode gratis hersteld of vervangen worden. De volgende regels zijn van toepassing:

- We weigeren expliciet alle andere schuldvorderingen, inclusief schuldvorderingen voor nevenschade.
- Herstellingen aan of vervanging van onderdelen tijdens de garantieperiode zullen niet leiden tot verlengen van de garantieperiode.
- De garantie is niet meer geldig wanneer er veranderingen aangebracht zijn, er niet-originele onderdelen gebruikt zijn of wanneer er herstellingen door derde partijen uitgevoerd zijn.
- Onderdelen onderhevig aan normale slijtage, zoals filters, batterijen, lampen en verwarmingselementen vallen niet onder de garantie.
- De garantie is enkel geldig wanneer je de originele, gedateerde aankoopfactuur kan voorleggen en als er geen veranderingen zijn aangebracht.
- De garantie dekt geen schade veroorzaakt door verwaarlozing of door acties die afwijken van deze in dit instructieboekje.
- Transportkosten en de risico's verbonden aan het transport van het toestel of onderdelen van het toestel zijn steeds voor rekening van de koper.
- Schade veroorzaakt door gebruik van niet geschikte reserveonderdelen wordt niet gedekt door de garantie.

Om onnodige kosten te voorkomen, herinneren we eraan de gebruiksaanwijzing steeds grondig door te nemen. Wanneer deze aanwijzingen geen oplossing bieden, breng het toestel dan naar je dealer voor herstelling.

www.Qlima.com

- Als besloten wordt de gaskachel niet meer te gebruiken wordt aanbevolen de gasfles af te koppelen. Koppel ook de rubber slang af. Wanneer kinderen met de kachel spelen, verzeker dan dat gevaarlijke onderdelen verwijderd zijn.
Dump nooit biologisch niet-afbreekbare producten in de natuur, maar verwijder ze volgens de huidige nationale wetgeving. Op het einde van zijn levensduur kan dit product niet verwijderd worden als huiselijk afval. Het moet naar een plaats voor opvang van gescheiden afvalverwerking gebracht worden of naar een dealer die deze dienst levert.
Het afzonderlijk verwijderen van huishoudtoestellen vermijdt mogelijk negatieve gevolgen voor het milieu en de gezondheid voortvloeiend uit ongepast verwijderen en laat toe de bestanddelen te recupereren en zo aanzienlijke besparingen in energie en grondstoffen te realiseren.



Distributed in Europe by PVG Holding B.V.

- Ⓛ Benötigen Sie weitere Informationen oder treten Probleme auf, besuchen Sie bitte unsere Website www.qlima.com, oder setzen Sie sich mit unserem Kundendienst in Verbindung (Telefonnummer auf www.qlima.com).
- Ⓛ For alle yderligere oplysninger eller ved eventuelle problemer med apparatet henvises til www.qlima.com eller det lokale Kundecenter (telefonnumre findes i www.qlima.com).
- Ⓛ Si necesita información o si tiene algún problema, visite nuestra página Web www.qlima.com, o póngase en contacto con el servicio cliente (hallará el número de teléfono en www.qlima.com).
- Ⓛ Si vous souhaitez obtenir des informations supplémentaires ou si vous rencontrez un problème, rendez-vous sur notre site Web (www.qlima.com) ou contactez notre service client (vous trouverez l'adresse et numéro de téléphone sur www.qlima.com).
- Ⓛ Jos haluat huoltoapua, lisätietoja tai laitteen kanssa tulee ongelmia, tutustu verkkosivustoon osoitteessa www.qlima.com tai kysy neuvoa PVG kuluttajapalvelukeskuksesta (www.qlima.com).
- Ⓛ If you need information or if you have a problem, please visit the our website (www.qlima.com) or contact our sales support (you find its phone number on www.qlima.com).
- Ⓛ Per informazioni e in caso di problemi, visitate il sito Web www.qlima.com oppure contattate il Centro Assistenza Clienti (per conoscere il numero di telefono, consultate www.qlima.com).
- Ⓛ Hvis du trenger informasjon, eller hvis du har et problem med produktet, kan du gå til nettsidene www.qlima.com. Alternativt kan du kontakte med PVG' forbrukertjeneste (telefonnummeret i www.qlima.com).
- Ⓛ Als u informatie nodig hebt of als u een probleem hebt, bezoek dan de onze website (www.qlima.com) of neem contact op met de afdeling sales support (adres en telefoon op www.qlima.com).
- Ⓛ Se necessitar de informações ou se tiver problemas, visite o Web site www.qlima.com ou contacte o Centro de Assistência (número de telefone o www.qlima.com).
- Ⓛ W przypadku problemów i w celu uzyskania szczegółowych informacji odwiedź stronę internetową Qlima dostępną pod adresem www.qlima.com lub skontaktuj się z Centrum kontaktów Qlima (www.qlima.com).
- Ⓛ Om du behöver service eller information eller har problem med apparaten kan du besöka www.qlima.com eller kontakta Qlima kundtjänst (du hittar telefonnumret på www.qlima.com).
- Ⓛ Če želite dodatne informacije, obiščite spletno mesto podjetja na naslovu www.qlima.com ali pokličite na telefonsko (www.qlima.com).
- Ⓛ Daha fazla bilgiye ihtiyaç duyarsanız veya bir sorunla karşılaşırsanız, www.qlima.com adresindeki Qlima Internet sitesini ziyaret edin veya ülkenizde bulunan Qlima müşteri merkezimize iletişim kurun (telefon numarasını: www.qlima.com).
- Ⓛ Αν επιθυμείτε περισσότερες πληροφορίες ή αν αντιμετωπίζετε κάποιο πρόβλημα, παρακαλούμε επισκεφθείτε την ιστοσελίδα μας (www.qlima.com) ή επικοινωνήστε με το τμήμα εξυπηρέτησης πελατών μας (θα βρείτε τον αριθμό διεύθυνση και τηλέφωνο στο www.qlima.com).

