

Qlima

FFB 8060



guarantee

2
YEARS

E	INSTRUCCIONES DE USO	4
F	MANUEL D'UTILISATION	10
GB	USER MANUAL	16
I	ISTRUZIONI D'USO	22
NL	GEBRUIKSAANWIJZING	28
P	MANUAL DO UTILIZADOR	34
SLO	UPORABNIŠKI PRIROČNIK	40

E ÍNDICE

Medidas de seguridad
Instrucciones de funcionamiento
Limpieza y mantenimiento
Almacenaje
Solución de problemas
Garantía
Datos técnicos

F TABLE DES MATIÈRES

Conseils d'utilisation
Mode d'emploi
Nettoyage et maintenance
Stockage
Dépannage
Les conditions de garantie
Spécification techniques

GB TABLE OF CONTENTS

Safety instruction
Usage methods
Cleaning & maintenance
Storage
Trouble shooting
Conditions of warranty
Technical specification

I INDICE

Indicazioni per l'uso
Istruzioni di funzionamento
Pulizia e manutenzione
Conservazione
Risoluzione dei problemi
Condizioni di garanzia
Specifiche tecniche

NL INHOUDSOPGAVE

Veiligheidsvoorschriften
Bedieningshandleiding
Reiniging & onderhoud
Opslag
Problemen oplossen
Garantievoorwaarden
Technische specificaties

P ÍNDICE

Instruções de segurança
Métodos de utilização
Limpeza e manutenção
Armazenamento
Resolução de problemas
Condições de garantia
Especificações técnicas

SLO KAZALO

Varnostna navodila
Metode uporabe
Čiščenje in vzdrževanje
Skladiščenje
Odpravljanje težav
Pogoji za garancijo
Tehnični podatki

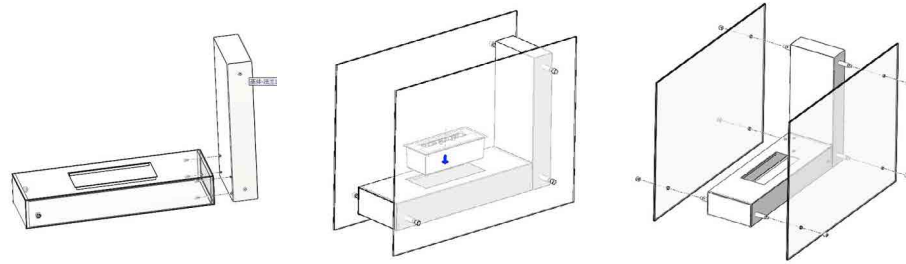


Fig. 1



Fig. 2

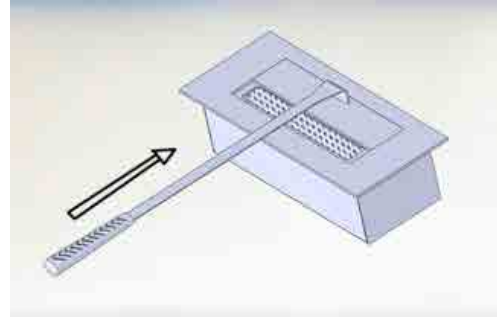


Fig. 3

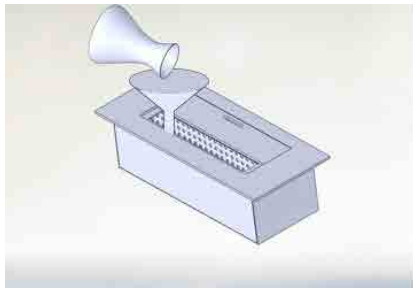


Fig. 4



Fig. 5

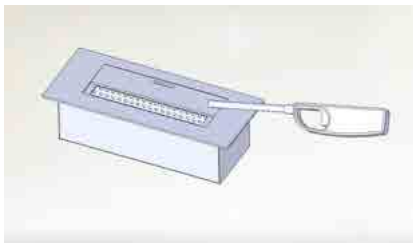


Fig. 6

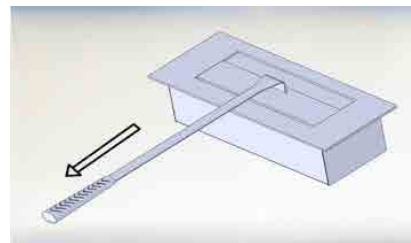


Fig. 7

Este documento es parte del dispositivo. Lea este manual de usuario cuidadosamente antes de utilizar el aparato y consérvelo a fin de poder consultarlo posteriormente.

Este aparato es exclusivamente para uso doméstico y decorativo.

Este dispositivo decorativo está diseñado para su uso en exteriores y/o para uso en interiores sólo si se trata de zonas bien ventiladas. Un área suficientemente ventilada debe tener como mínimo un 25% del área de superficie abierta. De este modo los gases producidos por la combustión serán eliminados por el aire fresco.

El uso de este aparato en áreas cerradas puede entrañar peligro y además está **PROHIBIDO**.

El aparato debe instalarse en conformidad con las instrucciones y las normativas de su localidad.

Este producto está exclusivamente dirigido a su utilización como estufa decorativa para un hogar normal bajo las condiciones descritas en este manual.



ADVERTENCIA

- Si el aparato se coloca demasiado cerca de materiales inflamables, puede provocar un incendio.
- El aparato se calentará durante el uso. No cubra el dispositivo (existe riesgo de incendio).
- Mantenga lejos del alcance de los niños



¡ATENCIÓN! - algunas partes de este producto pueden alcanzar temperaturas elevadas y ocasionar quemaduras. Se debe prestar

especial atención mientras los menores, y personas vulnerables, estén presentes., Asegúrese de que los niños sean siempre conscientes de la existencia del fuego encendido.

- No mueva el aparato si está encendido o sigue caliente.
- No introduzca las manos, dedos u objetos en cualquier apertura del dispositivo.
- Asegúrese de que personas y animales mantengan una distancia de seguridad de 1m para prevenir heridas o riesgo de incendio.
- Apagar el fuego si se va a dormir.
- Las eventuales reparaciones deben ser siempre llevadas a cabo por un técnico de servicio cualificado.
- Lea estas instrucciones de uso detenidamente y siga las indicaciones.
- Instale este aparato solo cuando cumpla con las regulaciones, leyes y estándares regionales.
- Instale el dispositivo de acuerdo a las instrucciones descritas en la sección instalación de las directrices de utilización.
- Este aparato está comprobado de conformidad con los estándares de seguridad europeos. Sin embargo, tal y como con cualquier otro aparato, tome todas las precauciones.
- Nunca utilice el dispositivo en lugares donde existan gases o vapores nocivos (p.ej. gases de escape o vapores de pintura).
- Este aparato no deberá ser utilizado por personas (incluyendo niños) con reducida capacidad física, mental o sensorial, o que carezcan de la experiencia y los conocimientos necesarios, a menos que sean vigilados e instruidos en el uso

del aparato por otra persona que sea responsable de su seguridad.

- Los niños no deben utilizar el aparato como un juguete.
- No cubra el aparato, así evitará que se sobrecaliente.
- Asegúrese de que la mesa/suelo donde coloque este aparato pueda soportar su peso.
- Realice la instalación sólo en una ubicación protegida de ventilación cruzada/ corrientes de aire.
- No cubra/ obstruya la parte trasera o las ranuras de aire por convección del aparato.
- No coloque elementos inflamables sobre el dispositivo.
- Este producto NO puede fijarse al tejado.

INSTRUCCIONES DE FUNCIONAMIENTO

Montaje

FFB 8060 (Fig.1)

Listado de piezas:

• Cuerpo de la estufa decorativa	2x
• Quemador de doble capa de 0.5l	1x
• Herramienta de control	1x
• Tornillos (5 x 30 mm)	4x
• Vidrio templado	2x
• Tornillo (M6 x 10)	6x
• Tapón de rosca	6x

1. Desembale la estufa decorativa y los accesorios. Compruebe la totalidad del contenido y cualquier daño ocurrido en el traslado. Mantenga a los niños lejos del embalaje.
2. Instale o coloque exclusivamente en un suelo sólido de material no inflamable.
3. Retire el embalaje y el material informativo antes del montaje.
4. Ensamble la base a la estufa decorativa y asegure el cristal en ambos lados del cuerpo del aparato con 6 tornillos.
5. Lea la pegatina de advertencia que cubre el quemador y retírela.
6. Si algo está roto o dañado: No utilice el dispositivo. Devuelva el aparato a su tienda inmediatamente.
7. Coloque el quemador en la cámara de combustión del cuerpo de la estufa decorativa.

(Re)llene de forma segura el dispositivo.

- Antes de rellenar el aparato tras la extinción del fuego: asegúrese de **ESPERAR AL MENOS 10 MINUTOS.** (Fig. 2)
- Ajuste la tapa deslizante hasta conseguir su mayor apertura (Fig. 3)
- ¡NUNCA rellene con el fuego encendido! (Fig. 4)
- Use un embudo para rellenar el dispositivo con bioetanol.
- ¡NUNCA rellene el aparato hasta un nivel por encima del indicador del máximo permitido!
(Fig 5: indicador de nivel máximo)
- ¡Limpie inmediatamente cualquier vertido de etanol – y antes de encender el aparato! Use un paño absorbente adecuado.
- Utilizar una cerilla larga o un encendedor largo para encender. Cuando lo encienda, mantenga una distancia de seguridad como un brazo de largo.
(Fig. 6)

Apague el dispositivo de forma segura (Fig. 7)



Advertencia: ¡El aparato puede continuar muy caliente!

Notas importantes:

- Almacene el combustible en un área segura contra incendios. Compruebe la legislación nacional sobre el almacenaje seguro de combustible. En cualquier caso garantice que se conserva el combustible a 2 metros de la estufa decorativa o del aparato caliente.
- Asegúrese de mantener adecuadamente cerca del dispositivo el equipo de extinción de incendios. En caso de duda: compruebe con el departamento de incendios local la adecuación del equipo de extinción.

Extintores indicados de clase B y uso:

- AFFF: Extintores hídricos cargados con agua o espuma
- AR-AFFF: Extintor (de agua y espuma resistentes al alcohol)
- CO₂: Dióxido de carbono



¡NUNCA extinga con agua!

- Proteja el aparato del viento y corrientes en un entorno ventoso.
- No lo mueva.
- Tenga en cuenta la legislación local.
- Sólo para uso en exterior. En caso de utilizar el aparato en interiores asegúrese de que su uso sea exclusivamente en habitaciones bien ventiladas (25% de los muros deben estar abiertos y >60 m³).
- ¡Coloque el dispositivo exclusivamente sobre un suelo firme o mesa de material no inflamable!
- Mantenga el aparato al menos a 1 metro de distancia de materiales inflamables.
- ¡No cambie la estructura del dispositivo!
- Use sólo recambios aprobados por el fabricante.
- Al descubrir cualquier fallo o en caso de duda: apague el fuego utilizando la herramienta de apagado o usando un extintor.
- Este aparato NO es apropiado para un funcionamiento continuo.
- ¡Nunca deje el dispositivo sin vigilancia durante su funcionamiento!
- ¡Nunca abandone el aparato mientras arde!
- Use exclusivamente el tipo de combustible especificado por el fabricante en este manual.

Encienda el fuego

Después del rellenado: encienda el aparato con un encendedor apropiado y asegúrese que:

- El encendido puede hacerse a 14 cm o más desde la apertura del quemador.
- El fuego puede observarse durante el proceso de encendido.



¡Nunca encienda el dispositivo a una distancia más cercana a 14 cm!



Advertencia:

- NO encienda el aparato si está caliente o dañado.
- ¡Tenga cuidado! Las partes del dispositivo- especialmente la superficie exterior- podrían calentarse durante la operación.
- Antes de usar la parrilla saque el quemador de su asiento y compruebe posibles residuos de etanol en la cámara de contención secundaria en la que el quemador se asienta. Si se observa etanol vertido: retírelo.

Nota:

- Use exclusivamente bioetanol adecuado con alcohol superior al 95%. Preferentemente combustible marca Domestix.
- El combustible arderá despacio al principio. La llama será apenas visible. Espere 10-15 minutos a que la llama alcance temperatura óptima y visibilidad.
- Evite corrientes.
- El cristal del aparato se oscurecerá durante el uso. Esto es normal y podrá limpiarse cuando el fuego se haya extinguido y el dispositivo se haya enfriado.

LIMPIEZA Y MANTENIMIENTO

- Limpie regularmente con un paño suave, agua templada y jabón con PH-neutro.
- No use químicos, estropajos de acero o esponjas abrasivas para limpiar.

ALMACENAJE

Para mejorar la vida útil del aparato, asegúrese de guardarlo en un lugar seco y bien ventilado después de cada uso. Siga siempre estas indicaciones:

- Asegúrese de que se haya enfriado
- Límpielo
- Asegúrese de que está completamente seco

SOLUCIÓN DE PROBLEMAS

Problema	Causa / Solución
El fuego no se enciende	Compruebe si se utiliza un etanol adecuado
	Compruebe si hay suficiente etanol en el quemador
Fuego fuera del aparato	Apáguelo usando un extintor adecuado de clase B: <ul style="list-style-type: none">• AFFF: Extintores hídricos cargados con agua o espuma• AR-AFFF: Extintor (de agua y espuma resistentes al alcohol)• CO₂: Dióxido de carbono ¡NUNCA extinga con agua!

GARANTÍA

El aparato tiene una garantía de dos años a partir de la fecha de adquisición. Durante este período todos los defectos de material y de fabricación serán subsanados gratuitamente.

A estos efectos, rigen las siguientes condiciones:

- Se excluye toda reclamación de indemnización, incluso por daños indirectos.
- La reparación o el reemplazo de componentes no supone una ampliación del período de garantía.
- La garantía no será válida cuando se hayan realizado modificaciones, se hayan usado componentes no originales o terceros hayan efectuado reparaciones en el aparato.
- Componentes sujetos a desgaste normal quedan excluidos de la garantía.
- La garantía se aplica únicamente si se presenta la factura de compra, fechada y sin modificación alguna.
- La garantía no cubre los daños causados por una utilización contraria a la descrita en este manual de instrucciones o por un uso negligente.
- Los gastos de envío y los riesgos del envío del aparato o piezas de éste, correrán en todos los casos a cargo del comprador.

A fin de evitar costes innecesarios, le recomendamos que lea con atención las instrucciones de uso. Si el manual no ofrece ninguna solución, lleve el aparato a su distribuidor para su ulterior reparación.

La utilización de este producto y de los elementos requeridos para su funcionamiento son del riesgo exclusivo del usuario final.

Fin de la vida útil

Nunca tire los productos no biodegradables al medio ambiente. Cuando el aparato deje de ser útil, debe eliminarse de forma que cause el mínimo impacto medioambiental, según la normativa de sus autoridades locales.

DATOS TÉCNICOS

QLIMA	FFB 8060
Estufa decorativa bioetanol	
Neto peso (kg)	22,5
Capacidad depósito (l)	1,4
Periodo de funcionamiento máx. (minutos) (*)	510
Combustible recomendado	Etanol domestix

(*) Indicación – varía debido a (por ejemplo) diferencias en el tipo de combustible.

Ce document fait partie de l'appareil. Lisez ce manuel attentivement avant d'utiliser l'appareil et gardez-le pour consultation ultérieure.

Cet appareil est pour un usage décoratif dans le cadre privé uniquement.

Cet appareil décoratif est conçu pour un usage à l'extérieur et/ou à l'intérieur uniquement dans des zones amplement ventilées. Une zone abondamment ventilée doit avoir au minimum 25% sa superficie ouverte. Ainsi, les gaz produits par combustion seront éliminés par l'air frais.

L'utilisation de cet appareil dans des zones fermées peut être dangereux et est **INTERDIT**. L'appareil doit être installé conformément aux instructions et aux réglementations locales.

Ce produit est uniquement destiné à être utilisé comme appareil décoratif dans des conditions familiales normales telles que décrites dans ce manuel.



Avertissements

- Si l'appareil est placé trop près de matières inflammables il y a un risque d'incendie.
- L'appareil devient chaud pendant le fonctionnement. Ne couvrez pas l'appareil (risque d'incendie).
- Tenir hors de portée des enfants.



ATTENTION - Certaines pièces de ce produit peuvent devenir brûlantes et provoquer des brûlures. Une attention particulière doit être portée en présence d'enfants ou de personnes vulnérables. Assurez-vous que les enfants sont toujours informés de la présence d'un feu

brûlant.

- Ne déplacez pas l'appareil lorsqu'il est brûlant ou encore chaud.
- N'insérez pas les mains, les doigts ou des objets dans n'importe quelle ouverture de l'appareil.
- Assurez-vous que les personnes et les animaux soient à une distance de sécurité de 1 mètre de l'appareil afin de leur éviter toute blessure ou tout risque d'incendie.
- Éteignez le feu en allant dormir.
- Faites effectuer les réparations et/ou la maintenance uniquement par un spécialiste en maintenance agréé.
- Lisez le mode d'emploi avant d'utiliser l'appareil.
- Installez l'appareil uniquement s'il est conforme aux réglementations locales, législations et normes.
- Installez l'appareil selon les instructions décrites dans la section installation du mode d'emploi.
- l'appareil est testé selon les normes européennes de sécurité. Néanmoins, il faut prendre des précautions comme avec tout autre dispositif.
- N'utilisez jamais l'appareil dans des endroits où il peut y avoir des gaz ou fumées nocives (p. ex. gaz d'échappement ou émanations de peinture).
- Cet appareil n'est pas prévu pour une utilisation par des personnes (y compris des enfants) dont les capacités physiques, sensorielles ou mentales sont réduites, ou qui manquent d'expérience et de connaissances, à moins qu'elles n'aient été supervisées ou instruites sur l'utilisation de

l'appareil par une personne responsable de leur sécurité.

- Ne pas laisser les enfants en bas âge jouer avec l'appareil.
- Pour éviter la surchauffe ne couvrez pas l'appareil.
- Assurez-vous que la table ou le sol sur lequel vous placez cet appareil peut supporter son poids.
- Installation uniquement dans un endroit protégé contre la ventilation croisée ou le tirant d'air.
- Les fentes d'air de convection et les aérations arrières de l'appareil ne doivent pas être couvertes ou obstruées.
- Ne pas déposer d'objet inflammable au-dessus de l'appareil.
- Ce produit ne doit PAS être fixé à une paroi de toit.

MODE D'EMPLOI

Montage de l'appareil

FFB 8060 (Fig.1)

Liste des pièces:

• Corps de cheminée	2x
• Brûleur double couche 0,5 l	1x
• Instrument de contrôle	1x
• Vis (5 x 30 mm)	4x
• Verre trempé	2x
• Vis (M6 x 10)	6x
• Bouchon à vis	6x

1. Déballer l'appareil et les accessoires. Vérifier l'intégralité du contenu et la présence éventuelle de dommages causés par le transport. Tenir les enfants hors de portée de l'emballage.
2. Installer ou poser uniquement sur un sol solide en matériau inflammable.
3. Enlever tous les emballages et le matériel d'information avant le montage.
4. Assembler la base de la cheminée et fixer la vitre sur les deux côtés du corps de cheminée avec 6 vis.
5. Lire l'étiquette d'avertissement couvrant le brûleur, retirer ensuite l'étiquette.
6. Si quelque chose est cassé ou endommagé : ne pas utiliser l'appareil. Retourner l'appareil au magasin immédiatement.

7. Placer le brûleur dans la chambre de combustion du corps de l'appareil.

Remplissage de l'appareil en toute sécurité

- Avant de remplir de nouveau l'appareil après l'extinction d'un feu: **s'assurer d'attendre au moins de 10 minutes.**
- Ne JAMAIS remplir avec un feu brûlant! (Fig. 2)
- Ajuster le couvercle coulissant à son ouverture la plus large (Fig. 3)
- Utiliser un entonnoir pour remplir l'appareil de bio éthanol. (Fig. 4)
- Ne JAMAIS remplir l'appareil au-dessus du maximum de l'indicateur de niveau ! (Fig 5: Indicateur de niveau max)
- Enlever immédiatement l'éthanol renversé - et avant d'allumer ! Utiliser un chiffon absorbant adapté.
- Utiliser une longue allumette ou un briquet à longue extrémité pour allumer. En allumant garder une distance de sécurité de la longueur du bras.(Fig. 6)

Arrêt de l'appareil en toute sécurité (Fig. 7)



Avertissement : L'appareil peut être très chaud!

Remarques importantes:

- Le carburant doit être stocké dans une zone de sécurité incendie. Vérifier les réglementations nationales sur le moyen de stocker le carburant en toute sécurité. Dans tous les cas, s'assurer de tenir le carburant à plus de 2 mètres de l'appareil chaud ou brûlant.
- Assurez-vous d'avoir l'équipement d'extinction de feux adéquat près de l'appareil. En cas de doute : vérifier avec le service incendie local l'équipement d'extinction adapté.

Les extincteurs potentiellement adaptés sont de classe B et utilisent:

- Type AFFF: extincteurs à agent formant un film flottant
- Type AR-AFFF: extincteurs à mousse filmogène aqueuse résistant à l'alcool
- CO₂: Dioxyde de carbone



Ne JAMAIS éteindre avec de l'eau!

- Protéger l'appareil du vent et du courant d'air dans un environnement de courants d'air.
- Ne pas déplacer.
- Respectez la législation locale.
- Destiné à un usage extérieur uniquement. Si vous deviez l'utiliser fortuitement à l'intérieur, assurez-vous alors d'utiliser l'appareil dans une pièce bien ventilée (25 % des murs doivent être ouverts et > 60 m³).
- Installer l'appareil uniquement sur un sol solide ou une table en matériau ininflammable !
- Toujours maintenir l'appareil à plus de 1 mètre des matériaux inflammables.
- Ne pas modifier la construction de l'appareil !
- Utiliser uniquement des pièces de rechange agréées par le fabricant.
- Lors du contrôle de tout dysfonctionnement ou en cas de doute : éteindre le feu en utilisant l'instrument d'extinction ou en utilisant un extincteur.
- Cet appareil n'est PAS adapté pour un fonctionnement en continu.
- Ne jamais laisser l'appareil sans surveillance pendant le fonctionnement !
- Ne jamais laisser l'appareil pendant la combustion !
- Utiliser uniquement le type de carburant spécifié par le fabricant dans ce manuel.

Allumer le feu

Après le remplissage : allumer l'appareil avec un briquet adapté et s'assurer que:

- L'allumage peut être fait à 14 cm ou plus de l'ouverture du brûleur.
- Le feu peut être surveillé pendant le processus d'allumage.



Ne jamais allumer l'appareil à une distance inférieure à 14 cm!



Avertissement:

- Ne PAS allumer l'appareil s'il est chaud ou endommagé.
- Faites attention ! Des parties de l'appareil, particulièrement la surface extérieure, pourraient devenir chaudes pendant le fonctionnement.
- Avant l'allumage, retirer le brûleur de son logement et vérifier si de l'éthanol a été renversé dans la chambre de confinement secondaire dans laquelle se trouve le brûleur. En cas d'éthanol renversé : enlevez-le.

À noter:

- Utiliser uniquement du bio éthanol adapté à plus de 95 % d'alcool. Marque privilégiée de carburant Domestix.
- Le carburant brûlera faiblement au démarrage. Les flammes pourraient être à peine visibles. Attendre 10 à 15 minutes que la flamme ait atteint la température optimale et soit visible.
- Éviter les tirants d'air.
- La vitre de l'appareil peut devenir sombre pendant l'utilisation. Ceci est normal et peut être nettoyé quand le feu est éteint et que l'appareil a refroidi.

NETTOYAGE ET MAINTENANCE

- Nettoyer régulièrement avec un chiffon doux, de l'eau tiède et un savon nettoyant au PH neutre.
- Ne pas utiliser de produits chimiques, de laine d'acier ou d'éponges à récurer pour nettoyer.

STOCKAGE

Pour améliorer la durée de vie de l'appareil : veiller à stocker l'appareil dans un endroit sec et bien aéré après usage. Toujours prendre les mesures suivantes :

- S'assurer que l'appareil a refroidi
- Le nettoyer
- S'assurer que l'appareil est complètement sec

DÉPANNAGE

Problème	Cause / Solution
Le feu ne s'allume pas	Vérifier que l'éthanol utilisé est correct
	Vérifier qu'il y a suffisamment d'éthanol dans le brûleur
Feu à l'extérieur de l'appareil	Éteindre avec un extincteur adapté de classe B: <ul style="list-style-type: none">• Type AFFF: Extincteurs à agent formant un film flot tant• Type AR-AFFF: Extincteurs à mousse filmogène aqueuse résistant à l'alcool• CO₂: Dioxyde de carbone Ne JAMAIS éteindre avec de l'eau !

LES CONDITIONS DE GARANTIE

L'appareil est garanti deux ans à partir de la date d'achat. Durant cette période, toutes les réparations nécessaires dues à des défauts de fabrication et de matériels sont effectuées gratuitement.

Dans ce cadre, les règles suivantes s'appliquent:

- Toutes les autres demandes de dommages et intérêts, y compris pour dommages indirects ne seront pas honorées.
- La réparation ou le changement d'une pièce durant la période de garantie ne provoque pas un prolongement de cette même garantie.
- La garantie n'est pas valable en cas de modification de l'appareil, de montage de pièces qui ne sont pas d'origine, ou de réparation de l'appareil effectuée par des tierces personnes.
- Les pièces subissant une usure normale ne sont pas garanties (à préciser).
- La garantie n'est valable que sur présentation de la preuve d'achat originale et datée sur laquelle aucune modification n'a été apportée.
- La garantie ne couvre pas les dégâts causés par une utilisation ne respectant pas le mode d'emploi, ou suite à des négligences.
- Les frais d'expédition et les risques liés à l'envoi du produit ou de ses pièces sont toujours à la charge de l'acheteur.

Pour éviter des dépenses inutiles, nous vous conseillons de toujours consulter en premier lieu mode d'emploi. Si celui-ci ne donne pas de résultat, emmenez de l'appareil à réparer chez votre distributeur.

L'utilisation de ce produit et des éléments nécessaires à cet effet est entièrement aux risques de l'utilisateur final.

Fin de la durée de vie

Ne jamais éliminer les produits non biodégradables dans l'environnement. Lorsque l'appareil n'est plus fonctionnel, il doit être éliminé de manière à avoir le minimum d'impact sur l'environnement en conformité avec les réglementations de votre collectivité territoriale.

SPÉCIFICATION TECHNIQUES

QLIMA	FFB 8060
Cheminée décorative bio éthanol	
Poids net (kg)	22,5
Capacité réservoir (l)	1,4
Période de combustion max. (minutes) (*)	510
Carburant recommandé	Éthanol domestix

(*) Indicatif – varie en raison (par exemple) des différences dans le type de carburant.

SAFETY INSTRUCTION (GB)

This document is part of the appliance. Read this user manual carefully before using the appliance and keep it for future reference

This appliance is for decorative and domestic use only

This decorative appliance is designed for outdoor use and/or use indoor in amply ventilated areas only. An amply ventilated area must have a minimum of 25% of the surface area open. In this way the gases produced by combustion will be removed by fresh air.

The use of this appliance in enclosed areas can be dangerous and is **PROHIBITED**.

The appliance must be installed in accordance with these instructions and with local regulations.

This product is only intended to be used as a decorative fire place in normal household conditions as described in this manual.



WARNING

- If the appliance is positioned too close to inflammable materials you may risk fire. Always keep it 1 mtr away from inflammable materials
- The appliance will become hot during operation. Do not cover the device (there is risk of fire).
- Keep away from children



CAUTION - Some parts of this product can become very hot and cause burns. Particular attention has to be given where children and vulnerable people are present, make sure that

children are always aware of the presence of a burning fire.

- Do not move the appliance when it is burning or still hot.
- Do not insert hands, fingers or objects into any of the appliance openings.
- Make sure that people and animals keep a 1 mtr safe distance from appliance in order to prevent them from any injury or risk of fire.
- Extinguish the fire when going to sleep.
- Have any repairs and/or maintenance carried out by a recognized service engineer only.
- Read the Directions for Use before using the appliance.
- Install the appliance only if it complies with local regulations, laws and standards.
- Install the appliance according to the instructions as described in the installation section of the directions for use.
- This appliance is tested according to European safety standards. Nevertheless, as with any other device, care must be taken.
- Never use the appliance in places where harmful gases or fumes may be present (e.g. exhaust gases or paint fumes).
- This appliance is not intended for use by persons (including children) with reduced physical, sensory or mental capabilities, or lack of experience and knowledge, unless they have been given supervision or instruction concerning use of the appliance by a person responsible for their safety.
- Children should be supervised to ensure

- that they do not play with the appliance.
- In order to avoid overheating, do not cover the device.
 - Be sure the table/floor you are placing this appliance can bear its weight
 - Installation only in a location which is protected against cross aeration / air draft
 - Convection air slots and rear ventilations of the appliance shall not be covered / obstructed
 - Do not put any flammable items on top of the appliance
 - This product can NOT be fixed to a wall or roof

USAGE METHODS

Assembly of the appliance

FFB 8060 (Fig 1)

Parts List:

• Fireplace body	2x
• 1.5L double-layer Burner	1x
• Control tool	1x
• Screws (5 x 30mm)	4x
• Tempered Glass	2x
• Screw (M6 x 10)	6x
• Screw cap	6x

1. Unpack the fireplace and accessories. Check the content for completeness and any damage incurred in transit. Keep children away from the packing.
2. Only install or place on a solid floor of non-flammable material
3. Remove all packaging and information material before assembly
4. Assemble the fireplace base together and secure the glass onto the both sides of the fireplace body with 6 screws.
5. Read warning sticker covering the burner, then remove the sticker
6. If something is broken or damaged: do not use the appliance. Return the appliance to your store immediately.
7. Place the burner into the burning chamber of the fireplace body.

Safe Way to (re-) fill the Appliance

- Before refilling the appliance after extinguished fire: make sure to **WAIT FOR AT LEAST 10 MINUTES.**
- NEVER refill with a burning fire! (Fig. 2)
- Adjust the sliding lid to its widest opening (Fig. 3)

- Use a funnel for filling the appliance with bio ethanol. (Fig. 4)
- NEVER fill the appliance to a level above the max level indicator! (Fig 5: max level indicator)
- Remove any spilled ethanol immediately – and before lighting! Use an appropriate absorbent tissue.
- Use a long match or a long-end lighter to ignite. When igniting, keep a safe distance at arm's length.(Fig. 6)

Safe Way to Shut down the Appliance (Fig. 7)



Warning: the appliance can still be very hot!

Important notes:

- Fuel should be stored in a fire safe area. Check national regulations on how to safely store the fuel. In any case make sure to keep fuel more than 2 meters away from the burning or hot appliance.
- Make sure to have appropriate fire extinguishing equipment near the appliance. When in doubt: check with local fire department for the appropriate extinguishing equipment.

Possible suitable extinguishers are of class B and use:

- AFFF: Aqua Fluid Film Foam extinguishers
- AR-AFFF: (Alcohol-Resistant Aqueous Film Forming Foam) extinguisher
- CO₂: Carbon dioxide



NEVER extinguish with water!

- Protect the appliance from wind and draught in a draughty environment.
- Do not move.
- Observe local legislation.
- Only use outdoors. Should you coincidentally use it indoors then make sure to only use the appliance in a well ventilated room (25% of the walls should be open and >60 m³).
- Only install the appliance on a solid floor or table of non combustible material!
- Keep the appliance at least 1 meter away from inflammable materials.
- Do not change the construction of the appliance!
- Only use spare parts which are approved by the manufacturer.
- When checking any malfunctioning or when in doubt: extinguish the fire using the extinguishing tool or using an extinguisher
- This appliance is NOT suitable for continuous operation.
- Never leave the appliance unattended during operation!
- Never leave the appliance when light on!
- Only use the type of fuel as specified by the manufacturer in this manual.

Igniting the fire

After filling: ignite the appliance with a suitable lighter make sure that:

- Igniting can be done at 14 cm or more from the burner opening.
- The fire can be witnessed during igniting process.



Never ignite the appliance at a distance closer than 14 cm!



Warning:

- DO NOT ignite the appliance if it is in a hot state or damaged.
- Be careful! Parts of the appliance- especially outer surface- might become hot during operation.
- Before lighting: take out the burner from its seat and check the secondary containment chamber in which the burner is seated for spilled ethanol. If spilled ethanol is witnessed: remove it.

Note:

- Only use suitable bio-ethanol with over 95% alcohol, preferred fuel brand Domestix
- Fuel will burn low at the start. Flame might hardly be visible. Allow 10-15 minutes for the flame to reach optimum temperature and visibility.
- Avoid drafts
- The glass of the appliance might become dark during use. This is normal and can be cleaned when the fire is extinguished and the appliance has cooled down.

CLEANING & MAINTENANCE

- Clean regularly with a soft cloth, luke warm water and a PH-neutral cleaning soap.
- Do not use chemical, steel-wool or scrubbing sponges to clean.

STORAGE

To enhance the lifetime of the appliance: make sure to store the appliance in a dry and well ventilated place after every usage. Always take the following steps:

- Make sure it is cooled down
- Clean it
- Make sure it is completely dry

TROUBLE SHOOTING

Problem	Cause / Solution
Fire does not ignite	Check if proper ethanol is used
	Check if there is enough ethanol in the burner
Fire outside the appliance	Extinguish with a suitable extinguisher class B use: <ul style="list-style-type: none">• AFFF: Aqua Fluid Film Foam extinguishers• AR-AFFF: (Alcohol-Resistant Aqueous Film Forming Foam) extinguisher• CO₂: Carbon dioxide NEVER extinguish with water!

CONDITIONS OF WARRANTY

There is a two-year warranty on your appliance from the date of purchase. All material or manufacturing defects will be repaired free of charge.

The following applies:

- All claims for compensation, including consequential damage, will not be entertained.
- Any repairs or replacement of components during the warranty period will not result in an extension of the warranty period.
- The warranty will expire if any alterations have been made, not genuine components have been fitted or if the appliance has been repaired by a third party.
- Components subject to normal wear and tear are not covered by the warranty.
- The warranty is only valid on presentation of the original, unaltered, and date stamped purchase receipt.
- The warranty does not cover damage caused by actions that deviate from those as described in the user's manual or by neglect.
- Transportation costs and the risks involved during the transportation of the appliance or components shall always be for the account of the purchaser.

To prevent unnecessary expenses, we recommend that you always carefully read the user's manual first. If this does not provide a solution, take the appliance to your distributor for repair.

The use of this product and the elements required for that purpose is entirely at the end user's own risk.

End of life time

Never dispose of non-biodegradable products in the environment. When the appliance is no longer functional, it should be disposed of in such a way as to cause minimum environmental impact, in accordance with the regulations of your local authority.

TECHNICAL SPECIFICATION

QLIMA	FFB 8060
Decorative fire place Bio ethanol	
Net Weight (kg)	22,5
Max. tank volume (liter)	1,4
Max. Burning period (minutes) (*)	510
Recommended fuel	Domestix Ethanol

(*) indicative – varies due to (for example) differences in fuel type.

INDICAZIONI PER L'USO (IT)

Questo documento costituisce parte dell'apparecchio. Leggere attentamente questo manuale e conservarlo per consultazioni future.

Questo apparecchio è inteso solo per uso domestico e decorativo.

Questo apparecchio decorativo è progettato per uso esterno e/o interno solo in aree ampiamente ventilate. Un'area ampiamente ventilata deve avere un minimo di 25% della superficie aperta. In questo modo verranno rimossi i gas prodotti dalla combustione dall'aria fresca.

L'uso di questo apparecchio in ambienti chiusi può essere pericoloso ed è VIETATO.

L'apparecchio deve essere installato secondo le istruzioni e le normative locali.

Questo prodotto è destinato ad essere utilizzato solo come un caminetto decorativo in normali condizioni di uso domestiche, come descritto in questo manuale.



AVVERTENZE

- Se l'apparecchio è posizionata troppo vicino a materiali infiammabili si rischia di provocare un incendio.
- L'apparecchio si surriscalda durante il funzionamento. Non coprire il dispositivo (c'è rischio di incendio).
- Tenere lontano dai bambini



ATTENZIONE - Alcune parti di questo prodotto possono diventare molto calde e causare ustioni. Particolare attenzione deve essere prestata dove sono presenti bambini e persone vulnerabili, assicurarsi che i bambini siano sempre consapevoli della presenza di un fuoco ardente.

- Non spostare l'apparecchio quando sta bruciando o è ancora calda.

- Non inserire mani, dita o oggetti in alcuna delle aperture dell'apparecchio.
- Assicurarci che persone e animali si mantengano a 1 m di distanza di sicurezza per evitare loro qualsiasi infortunio o rischio di incendio.
- Spegnerne il fuoco quando si va a dormire.
- Far effettuare eventuali riparazioni e/o manutenzione solo da un tecnico di assistenza riconosciuto.
- Leggere le istruzioni per l'uso prima di utilizzare la stufa.
- Installare l'apparecchio solo se è conforme a regolamentazioni, leggi e normative locali.
- Installare l'apparecchio secondo le istruzioni come descritto nella sezione installazione delle istruzioni per l'uso.
- Questo apparecchio è collaudato secondo gli standard di sicurezza CE. Tuttavia, come con qualsiasi altro dispositivo, si deve prestare attenzione.
- Non utilizzare mai l'apparecchio in luoghi dove possono essere presenti gas nocivi o fumi (ad es. gas di scarico o fumi di vernice).
- Questo prodotto non è destinato all'uso da parte di persone (compresi i bambini) con ridotte capacità fisiche, sensoriali o mentali o che non siano in possesso di esperienza e conoscenza adeguate, a meno che non siano controllate o istruite all'uso del prodotto da parte di una persona responsabile della loro sicurezza.
- Sorvegliare i bambini per assicurarsi che non giochino con il dispositivo.
- Al fine di evitare il surriscaldamento, non coprire l'apparecchio.
- Assicurarci che il tavolo/pavimento su cui si sta ponendo questo apparecchio possa sopportarne il peso.
- Installazione solo in una posizione che sia protetta da aerazione trasversale / correnti d'aria.

- Le fessure di convezione dell'aria e le aperture di ventilazione posteriori dell'apparecchio non devono essere coperte/ostruite.
- Non porre alcun oggetto infiammabile sopra l'apparecchio.
- Questo prodotto NON può essere fissato a una parete del tetto.

ISTRUZIONI DI FUNZIONAMENTO

Montaggio dell'apparecchio

FFB 8060 (Fig .1)

Elenco delle parti:

• Corpo del caminetto	2x
• Bruciatore a doppio strato da 0,5 l	1x
• Strumento di controllo	1x
• Viti (5 x 30 mm)	4x
• Vetro temperato	2x
• Vite (M6 x 10)	6x
• Tappo a vite	6x

1. Disimballare il caminetto e gli accessori. Controllare che il contenuto sia completo e non presenti danni subiti durante il trasporto. Tenere i bambini lontano dall'imballaggio.
2. Installare o posizionare solo su un pavimento solido di materiale non infiammabile.
3. Rimuovere tutto il materiale d'imballaggio e d'informazione prima del montaggio.
4. Montare la base del caminetto e fissare il vetro su entrambi i lati del corpo del caminetto con 6 viti.
5. Leggere l'adesivo di avvertenza che copre il bruciatore, quindi rimuoverlo.
6. Se qualcosa è rotto o danneggiato: non utilizzare l'apparecchio. Riportare immediatamente l'apparecchio al negozio.
7. Posizionare il bruciatore nella camera di combustione del corpo del caminetto.

Modo sicuro per (ri)fornire l'apparecchio

- Prima di riempire l'apparecchio dopo aver spento il fuoco: assicurarsi di **ATTENDERE ALMENO 10 MINUTI.**
- NON riempire mai con una fiamma ardente! (Fig. 2)
- Regolare il coperchio scorrevole alla sua apertura più ampia (Fig. 3)
- Usare un imbuto per riempire l'apparecchio con bio-etanolo. (Fig. 4)
- NON riempire mai il dispositivo a un livello superiore all'indicatore di livello massimo!
(Fig 5: indicatore di livello massimo)
- Rimuovere immediatamente eventuale etanolo versato - e prima di accendere! Utilizzare un tessuto assorbente adeguato.

- Usa un fiammifero lungo o un accendino a punta lunga per accendere. Al momento dell'accensione, mantenersi a una distanza di sicurezza pari alla lunghezza del braccio. (Fig. 6)

Modo sicuro per spegnere l'apparecchio (Fig. 7)



Avvertenza: L'apparecchio può essere ancora molto caldo!

Note importanti:

- Il carburante deve essere conservato in una zona al sicuro dal fuoco. Controllare le normative nazionali su come conservare in modo sicuro il combustibile. In ogni caso, fare in modo di evitare che il combustibile sia a più di 2 metri di distanza dall'apparecchio in combustione o caldo.
- Assicurarsi di avere attrezzature di estinzione adeguate in prossimità dell'apparecchio. In caso di dubbio: verificare con i vigili del fuoco di zona le attrezzature di spegnimento appropriate.

Estintori adatti sono quelli di classe B che utilizzano:

- AFFF: Estintori Aqua Fluid Film Foam - a pellicola d'acqua che si trasforma in schiuma
- AR-AFFF: Estintori Alcohol-Resistant Aqueous Film Forming Foam - resistenti all'alcol-a pellicola d'acqua che si trasforma in schiuma
- CO₂: Ad anidride carbonica



MAI spegnere con l'acqua!

- Proteggere l'apparecchio da vento e correnti d'aria in un ambiente con correnti d'aria.
- Non spostare.
- Osservare le normative locali.
- Utilizzare solo all'aperto. In caso di utilizzo in ambienti chiusi, assicurarsi di utilizzare l'apparecchio solo in una stanza ben ventilata (il 25% delle pareti dovrebbe essere aperto e > 60 m³).
- Installare l'apparecchio solo su un pavimento solido o una tavola di materiale non combustibile!
- Tenere l'apparecchio ad almeno 1 metro di distanza da materiali infiammabili.
- Non modificare la struttura dell'apparecchio!
- Utilizzare esclusivamente pezzi di ricambio che sono approvati dal produttore.
- Quando si controllano eventuali malfunzionamenti o in caso di dubbio: spegnere il fuoco utilizzando lo strumento di estinzione o utilizzando un estintore.
- Questo apparecchio NON è adatto per il funzionamento continuo.
- Non lasciare mai l'apparecchio incustodito durante il funzionamento!
- Non abbandonare mai l'apparecchio quando è acceso!
- Utilizzare solo il tipo di combustibile specificato dal produttore nel manuale.

Accendere il fuoco

Dopo il riempimento: accendere l'apparecchio con un accendino adeguato e fare in modo che:

- L'accensione possa essere fatta a 14 cm o più dall'apertura del bruciatore.
- Il fuoco possa essere controllato durante il processo di accensione.



Non accendere l'apparecchio a una distanza minore di 14 cm!

**Avvertenza:**

- NON accendere l'apparecchio se è caldo o danneggiato.
- Fare attenzione! Parti dell'apparecchio - in particolare la superficie esterna - potrebbero surriscaldarsi durante il funzionamento.
- Prima dell'accensione: togliere il bruciatore dalla sua sede e controllare che nella camera di contenimento secondaria in cui è posto il bruciatore non vi sia etanolo versato. Se viene rilevato etanolo versato: rimuoverlo.

Nota:

- Usare solo bio-etanolo adatto con oltre il 95% di alcol. Marca di combustibile preferita: Domestix.
- Il combustibile brucerà lentamente all'avvio. La fiamma potrebbe essere difficilmente visibile. Attendere 10-15 minuti affinché la fiamma raggiunga una temperatura e una visibilità ottimali.
- Evitare correnti d'aria.
- Il vetro dell'apparecchio potrebbe diventare scuro durante l'uso. Questo è normale e può essere pulito quando il fuoco è spento e l'apparecchio si è raffreddato.

PULIZIA E MANUTENZIONE

- Pulire regolarmente con un panno morbido, acqua tiepida e un sapone detergente a pH neutro.
- Non usare prodotti chimici, paglietta o spugnette abrasive per pulire.

CONSERVAZIONE

Per migliorare la durata dell'apparecchio: assicurarsi di riporre l'apparecchio in un luogo asciutto e ben ventilato dopo ogni utilizzo. Effettuare sempre i seguenti passi:

- Assicurarsi che sia raffreddato
- Pulirlo
- Assicurarsi che sia completamente asciutto

RISOLUZIONE DEI PROBLEMI

Problema	Causa / Soluzione
Il fuoco non si accende	Controllare se si utilizza un etanolo corretto
	Verificare se c'è abbastanza etanolo nel bruciatore
Fuoco al di fuori dell'apparecchio	Estinguere con un estintore adeguato di classe B: <ul style="list-style-type: none">• AFFF: Estintori Aqua Fluid Film Foam - a pellicola d'acqua che si trasforma in schiuma• AR-AFFF: Estintori Alcohol-Resistant Aqueous Film Forming Foam - resistenti all'alcol-a pellicola d'acqua che si trasforma in schiuma• CO₂: Ad anidride carbonica MAI spegnere con l'acqua!

CONDIZIONI DI GARANZIA

L'apparecchio ha una garanzia di due anni a decorrere dalla data di acquisto. Entro tale termine saranno effettuati gratuitamente tutti gli interventi di riparazione in conseguenza di difetti di fabbricazione o vizi del materiale. Nella fattispecie si applicano le seguenti disposizioni:

- Saranno respinti tutti gli altri reclami o richieste di risarcimento, compresi quelli per danni derivanti.
- La riparazione o la sostituzione di componenti, entro il periodo di garanzia, non comporta un prolungamento della garanzia.
- La garanzia è nulla nel caso in cui siano state apportate modifiche all'apparecchio, siano state montate componenti non originali, o l'apparecchio sia stato riparato da terzi.
- Le componenti soggette a normale usura, non sono comprese nella garanzia.
- Per esigere l'applicazione della garanzia si dovrà presentare lo scontrino d'acquisto originale, datato, e non dovranno esser state apportate modifiche d'alcun tipo all'apparecchio.
- La garanzia è nulla in caso di danni sorti in seguito ad azioni che differiscono da quanto indicato nelle istruzioni o in seguito a negligenza.
- Le spese ed i rischi del trasporto dell'apparecchio sono sempre a carico dell'acquirente.

Per prevenire costi inutili, si consiglia di leggere sempre attentamente le istruzioni prima dell'uso. Qualora nelle istruzioni non vi sia alcun suggerimento in merito, portare l'apparecchio al rivenditore per la riparazione.

L'uso di questo prodotto e gli elementi necessari per questo scopo sono interamente a rischio dell'utente finale.

Fine della durata della vita

Non smaltire prodotti non biodegradabili nell'ambiente. Quando l'apparecchio non è più funzionale,, dovrebbe essere smaltito in maniera tale da causare il minimo impatto ambientale, in conformità con i regolamenti delle autorità locali.

SPECIFICHE TECNICHE

QLIMA	FFB 8060
Caminetto deco a bioetanolo	
Netto peso (kg)	22,5
Capacità del serbatoio (l)	1,4
Periodo massimo di combustione (minuti) (*)	510
Carburante consigliato	Etanolo Domestix

(*) Indicativa - varia (per esempio) a seconda dei diversi tipi di combustibile.

Dit document hoort bij het toestel. Lees deze handleiding aandachtig voor gebruik van het toestel en bewaar ze voor latere raadpleging. Dit toestel is enkel voor decoratief en huishoudelijk gebruik.

Dit decoratieve toestel is ontworpen voor gebruik buitenshuis en/of voor gebruik binnenshuis maar enkel in ruimschoots geventileerde ruimtes. Voor het bekomen van een ruimschoots geventileerde ruimte moet minstens 25% van het grondoppervlak open zijn. Zo worden de gevormde verbrandingsgassen verdreven door frisse lucht.

Het gebruik van dit toestel in afgesloten omgevingen kan gevaarlijk zijn en is **VERBODEN**.

Dit toestel moet geïnstalleerd worden overeenkomstig de instructies en de lokale regelgevingen.

Dit product is enkel bedoeld voor gebruik als een decoratieve kachel in normale huishoudomstandigheden zoals beschreven in deze gebruiksaanwijzing.



WAARSCHUWINGEN

- Wanneer het apparaat zich te dicht bij ontvlambare stoffen bevindt is er een risico op brand.
- Het apparaat wordt warm tijdens gebruik. Dek het toestel niet af (er is een risico op brand). Vermijd contact met de grill.
- Uit het bereik van kinderen houden



OPGELET - Sommige delen van dit product kunnen zeer warm worden en brandwonden

veroorzaken. Er moet specifiek opgelet worden in ruimtes waar kinderen en kwetsbare personen aanwezig zijn, Verzekert dat kinderen steeds op de hoogte zijn van de aanwezigheid van een brandend vuur.

- Verplaats het toestel niet wanneer deze in werking of nog warm is.
- Steek geen handen, vingers of zaken in een van de openingen van het toestel.
- Verzekert dat personen en dieren op een veilige afstand van 1 m van het toestel blijven om hen te beschermen tegen verwondingen of het risico op brand.
- Doof het vuur wanneer u gaat slapen.
- Laat herstellingen en/of onderhoud enkel uitvoeren door een erkende onderhoudsingenieur.
- Lees de Aanwijzingen voor gebruik van het apparaat.
- Installeer het toestel enkel wanneer deze voldoet aan de lokale regelgeving, wetten en normen.
- Installeer het toestel volgens de instructies beschreven in de paragraaf "installatie" van de gebruiksaanwijzing.
- Dit toestel is getest volgens de Europese veiligheidsnormen. Desondanks is, zoals bij elk toestel, voorzichtigheid geboden.
- Gebruik het toestel nooit op plaatsen waar schadelijke gassen aanwezig kunnen zijn (zoals uitlaatgassen of verfdampen).
- Dit toestel is niet geschikt voor gebruik door personen (inclusief kinderen) met verminderde fysieke, motorische of mentale mogelijkheden, of het gebrek aan ervaring en kennis, behalve onder toezicht of wanneer ze uitleg betreffende het

gebruik van het toestel hebben gekregen van een persoon verantwoordelijk voor hun veiligheid.

- Kinderen moeten onder toezicht staan, zodat zij niet met de machine kunnen spelen.
- Dek het toestel niet af om oververhitting te voorkomen.
- Verzekert dat de tafel/ondergrond waarop u dit toestel plaatst het gewicht kan dragen.
- Enkel installeren op een plaats die beschermd is tegen onvoldoende natuurlijke ventilatie / luchtverversing.
- De luchtconvectiesleuven en achterste ventilatieopeningen van het toestel mogen niet afgedekt / gehinderd worden.
- Plaats geen brandbare zaken bovenop het toestel.
- Dit toestel kan NIET aan een houten plafond bevestigd worden.

BEDIENINGSHANDLEIDING

Samenstellen van het apparaat

FFB 8060 (Fig. 1)

Lijst van onderdelen:

• Behuizing van de kachel	2x
• 0.5l dubbel gelaagde brander	1x
• Controle-instrument	1x
• Schroeven (5 x 30 mm)	4x
• Gehard glas	2x
• Schroef (M6 x 10)	6x
• Schroefdop	6x

1. Haal het apparaat en de accessoires uit de verpakking. Controleer de inhoud op volledigheid en eventuele beschadigingen door transport. Houd de verpakking uit de buurt van kinderen.
2. Enkel op een stevige vloer of niet brandbaar materiaal plaatsen of installeren.
3. Verwijder alle verpakkingsmaterialen en informatie voor montage.
4. Stel de basis van de kachel samen en bevestig het glas op beide zijdes van de behuizing van de kachel met de 6 schroeven.
5. Lees de waarschuwingssticker op de brander en verwijder deze nadien.
6. Wanneer er iets gebroken of beschadigd is: gebruik het toestel niet. Breng

het toestel onmiddellijk terug naar de winkel.

7. Plaats de brander in de branderkamer van de behuizing van het apparaat.

Veilige manier om het toestel (bij) te vullen

- Vooraleer het bijvullen van het toestel na het doven van het vuur: verzeker dat u **TEN MINSTE TIEN MINUTEN WACHT**.
- **NOOIT** bijvullen bij brandend vuur! (Fig. 2)
- Pas het schuifdeksel aan tot op het punt van de breedste opening (Fig. 3)
- Gebruik een trechter voor het vullen van het toestel met bio-ethanol. (Fig. 4)
- Het toestel **NOOIT** vullen tot een niveau hoger dan de indicator voor maximum niveau!
(Fig 5: Indicator voor maximum niveau)
- Verwijder eventueel gemorst ethanol onmiddellijk – en voor het ontsteken! Gebruik een daarvoor geschikt absorberend doekje.
- Gebruik een lange lucifer of een fornuisaansteker om te ontsteken. Behoud tijdens het ontsteken een armlengte afstand. (Fig. 6)

Veilige manier om het toestel uit te schakelen (Fig. 7)



Waarschuwing: Het toestel kan nog steeds zeer heet zijn!

Belangrijke opmerkingen:

- De brandstof moet op een brandveilige plaats bewaard worden Controleer de nationale regelgevingen in verband met veilig bewaren van brandstoffen. Verzeker in elk geval dat de brandstof zich op een afstand van meer dan 2 meter van het brandende of hete toestel bevindt.
- Verzeker dat er zich geschikte brandblusapparatuur in de buurt van het toestel bevindt. Bij twijfel: controleer bij de plaatselijke brandweerafdeling voor de geschikte brandblusapparatuur.

Mogelijk geschikte brandblusapparaten zijn van klasse B en gebruiken:

- AFFF: Aqua Fluid Film Foam brandblusapparaten
- AR-AFFF: (Alcohol-Resistant Aqueous Film Forming Foam) brandblusapparaat
- CO₂: Koolstofdioxide



NOOIT met water blussen!

- Bescherm het toestel tegen wind en tocht in een tochtige omgeving.
- Niet verplaatsen.
- Bekijk de lokale wetgeving.
- Enkel buitenshuis gebruiken. Verzeker dat wanneer u het toestel toevallig binnenshuis gebruikt dit enkel gebeurt in een goed geventileerde kamer (25% van de muren moeten open zijn en >60 m³).
- Installeer het toestel enkel op een stevige vloer of tafel gemaakt uit niet brandbaar materiaal.
- Houd het toestel steeds verder dan 1 meter verwijderd van ontvlambare materialen.
- Wijzig de samenstelling van het toestel niet!
- Gebruik enkel door de fabrikant goedgekeurde reserve onderdelen.
- Bij het controleren van een slechte werking of bij twijfel: doof het vuur door gebruik te maken van het hulpstuk voor het doven of door middel van een brandblusapparaat.
- Dit toestel is **NIET** geschikt voor ononderbroken werking.
- Laat het toestel nooit onbeheerd achter wanneer het in werking is!
- Laat het toestel nooit onbeheerd achter wanneer het vuur aan is!
- Gebruik enkel het type brandstof dat door de fabrikant wordt gespecificeerd in deze gebruiksaanwijzing.

Het vuur ontsteken

Na het vullen: ontsteek het toestel met een daarvoor geschikte aansteker en verzeker dat:

- Het ontsteken kan gebeuren op een afstand van 14 cm of meer van de branderopening.
- De aanwezigheid van een vlam kan gecontroleerd worden tijdens het ontsteken.



Ontsteek het toestel nooit vanop een afstand van minder dan 14 cm!

Waarschuwing:

- **ONTSTEEK** het toestel niet wanneer het heet of beschadigd is.
- Wees voorzichtig! Onderdelen van het toestel -in het bijzonder van het buitenoppervlak- kunnen heet worden tijdens de werking.
- Voor het ontsteken: haal de brander uit zijn zitting en controleer de secundaire insluiting waarin de brander geplaatst is op gemorst ethanol. Wanneer gemorst ethanol wordt waargenomen: verwijder dit.

Merk op:

- Gebruik enkel geschikte bio-ethanol met meer dan 95% alcohol. De voorkeur wordt gegeven aan brandstof van het merk Domestix.
- De brandstof zal bij het starten slechts lichtjes branden. De vlam kan moeilijk te zien zijn. Wacht 10-15 minuten om de vlam toe te laten de optimale temperatuur en zichtbaarheid te bereiken.
- Vermijd tocht.
- Het glas van het toestel kan tijdens gebruik donker worden. Dit is normaal en kan gereinigd worden wanneer het vuur gedoofd is en het toestel afgekoeld is.

REINIGING & ONDERHOUD

- Regelmatig reinigen met een zachte doek, lauw water en een PH-neutrale reinigingszeep.
- Gebruik geen chemische-, staalwollen- of schurende sponzen om te reinigen.

OPSLAG

Om de levensduur van dit toestel te verlengen: verzeker dat het toestel na elk gebruik opgeslagen wordt in een droge en goed geventileerde ruimte. Voer steeds volgende stappen uit:

- Verzeker dat het afgekoeld is
- Reinig het
- Verzeker dat het volledig droog is

PROBLEMEN OPLOSSEN

Probleem	Oorzaak / Oplossing
De vlam kan niet ontstoken worden	Controleer of de geschikte ethanol gebruikt wordt
	Controleer of er zich voldoende ethanol in de brander bevindt
Vlamvorming buiten het toestel	Blussen met een daarvoor geschikt brandblusapparaat van klasse B: <ul style="list-style-type: none">• AFFF: Aqua Fluid Film Foam brandblusapparaten• AR-AFFF: (Alcohol-Resistant Aqueous Film Forming Foam) brandblusapparaat• CO₂: Koolstofdioxide NOOIT met water blussen!

GARANTIEVOORWAARDEN

U krijgt op uw apparaat twee jaar garantie vanaf de aankoopdatum. Binnen deze periode worden materiaal- en fabricagefouten kosteloos verholpen.

Hierbij gelden de volgende regels:

- Alle verdere aanspraken op schadevergoeding, inclusief gevolgschade, worden niet gehonoreerd.
- Reparatie of vervanging van onderdelen binnen de garantietermijn leidt niet tot verlenging van de garantie.
- De garantie geldt niet wanneer veranderingen zijn aangebracht, niet-originele onderdelen zijn gemonteerd of reparaties zijn verricht door derden.
- Onderdelen die aan normale slijtage onderhevig zijn vallen buiten de garantie.
- De garantie geldt uitsluitend als u de originele, gedateerde aankoopbon overlegt en als daarop geen veranderingen zijn aangebracht.
- De garantie geldt niet bij schade ontstaan door handelingen die afwijken van die in de gebruiksaanwijzing zijn vermeld of door verwaarlozing.
- De verzendkosten en het risico van het opsturen van het apparaat of onderdelen daarvan, komen altijd voor rekening van de koper.

Om onnodige kosten te voorkomen, raden wij u aan eerst altijd zorgvuldig de gebruiksaanwijzing te raadplegen. Wanneer deze geen uitkomst biedt, breng het apparaat dan ter reparatie naar uw dealer.

Het gebruik van dit product en de elementen nodig voor dit doel vallen volledig onder de eigen verantwoordelijkheid van de eindgebruiker.

Einde levensduur

Loos nooit biologisch niet afbreekbare producten in het milieu. Wanneer het toestel niet langer gebruikt wordt, moet het verwijderd worden op de manier met de minst mogelijke impact op het milieu, in overeenstemming met de regelgeving van uw lokale autoriteit.

TECHNISCHE SPECIFICATIES

QLIMA	FFB 8060
Decoratieve sfeerhaard op bio-ethanol	
Nettogewicht (kg)	22,5
Tankvolume (l)	1,4
Max. periode van branden (Minuten) (*)	510
Aanbevolen brandstof	Domestix ethanol

(*) Indicatief – wijzigt als gevolg van (bijvoorbeeld) verschillende brandstoftypes.

Este documento pertence ao aparelho. Leia este manual de instalação atentamente antes de instalar o produto.

Este aparelho destina-se apenas para uso doméstico e decorativo

O aparelho decorativo foi concebido para utilização no exterior e/ou utilização no interior apenas em áreas bastante ventiladas. Uma área bem ventilada deve ser um mínimo de 25% de área de superfície aberta. Desta forma, os gases produzidos pela combustão são removidos pelo ar fresco.

A utilização deste aparelho em áreas fechadas pode ser perigoso e é PROIBIDA.

O aparelho deve ser instalado de acordo com as instruções e regulamentos locais.

Este produto só se destina a ser utilizado como uma lareira decorativa em condições domésticas normais conforme descrito neste manual.



AVISO

- Se o aparelho for posicionado muito perto de materiais inflamáveis, pode causar um incêndio. Mantenha-se sempre afastado um metro de materiais inflamáveis
- O aparelho vai aquecer durante o funcionamento. Não cubra o dispositivo (há risco de incêndio).
- Mantenha afastado das crianças



CUIDADO — algumas partes deste produto podem ficar muito quentes e causar queimaduras. Deve ser prestada especial atenção quando crianças e pessoas vulneráveis estão presentes. Certifique-se de que as crianças têm sempre noção da presença de um fogo.

- Não mova o aparelho quando estiver a queimar ou ainda quente.
- Não coloque as mãos, dedos ou objetos em nenhuma das aberturas do aparelho.
- Certifique-se de que as pessoas e os animais mantêm uma distância segura de um metro do aparelho para evitar lesões ou risco de incêndio.
- Desligue o fogo quando for dormir.
- Quaisquer reparações e/ou manutenções devem ser realizadas apenas por um engenheiro de serviço reconhecido.
- Leia as instruções de utilização antes de utilizar o aparelho.
- Instale o aparelho apenas se estiver em conformidade com os regulamentos, leis e normas locais.
- Instale o aparelho de acordo com as instruções, conforme descrito na secção de instalação das instruções de utilização.
- Este aparelho foi testado de acordo com os padrões de segurança europeus. No entanto, como com qualquer outro dispositivo, deve ter cuidado.
- Nunca utilize o aparelho em locais onde podem estar presentes gases ou fumos nocivos (p. ex., gases de escape ou fumos de pintura).
- Este aparelho não se destina a ser utilizado por pessoas (incluindo crianças) com capacidades físicas, sensoriais ou mentais reduzidas ou falta de experiência e conhecimento, a menos que sejam supervisionadas ou instruídas sobre a utilização do aparelho por uma pessoa responsável pela sua segurança.
- As crianças devem ser supervisionadas para garantir que não brincam com o aparelho.
- Para evitar o sobreaquecimento, não cubra o dispositivo.
- Certifique-se de que a mesa/chão onde está a colocar o aparelho consegue suportar o

- seu peso
- A instalação deve ser feita apenas num local protegido contra arejamento cruzado/correntes de ar
- As ranhuras de ar por convecção e as ventilações traseiras do aparelho não devem ser cobertas/obstruídas
- Não coloque objetos inflamáveis sobre o aparelho
- Este produto NÃO pode ser fixado a uma parede ou telhado

MÉTODOS DE UTILIZAÇÃO

Montagem do aparelho

FFB 8060 (Fig. 1)

Lista de peças:

• Corpo da lareira	2x	
• Queimador de camada dupla 1,5 l	1x	
• Ferramenta de controlo	1x	
• Parafusos (5 x 30 mm)	4x	
• Vidro temperado	2x	
• Parafuso (M6 x 10)		6x
• Tampa de rosca	6x	

1. Desembale a lareira e os acessórios. Verifique o conteúdo quanto a integralidade e quaisquer danos resultantes do transporte. Mantenha as crianças afastadas da embalagem.
2. Instale ou coloque apenas num chão sólido feito de material não inflamável
3. Retire todo o material informativo e da embalagem antes da montagem
4. Monte a base da lareira e fixe o vidro nos dois lados da estrutura da lareira com 6 parafusos.
5. Leia o autocolante de aviso que cobre o queimador e retire o autocolante
6. Se houver algum elemento partido ou danificado: não utilize o aparelho. Devolva imediatamente o aparelho à loja.
7. Coloque o queimador na câmara de queima do corpo da lareira.

Modo seguro de (re)abastecer o aparelho

- Antes de reabastecer o aparelho depois de apagar o fogo: certifique-se de que AGUARDA PELO MENOS 10 MINUTOS.
- NUNCA reabasteça com fogo aceso! (Fig. 2)
- Ajuste a tampa deslizante para a sua abertura mais larga (Fig. 3)
- Utilize um funil para encher o aparelho com bioetanol. (Fig. 4)
- NUNCA encha o aparelho até um nível acima do indicador de nível máximo! (Fig. 5: indicador de nível máximo)
- Remova imediatamente qualquer etanol derramado — e antes de acender!

Utilize um tecido absorvente apropriado.

- Utilize um fósforo comprido ou um isqueiro de ponta comprida para acender. Ao acender, mantenha uma distância segura ao comprimento do braço (Fig. 6).

Modo seguro de desligar o aparelho (Fig. 7).



Advertência: o aparelho pode ainda estar muito quente!

Nota importante:

- O combustível deve ser armazenado numa área segura contra incêndio. Verifique os regulamentos nacionais sobre como armazenar o combustível em segurança. Em todo o caso, certifique-se de que mantém o combustível a mais de dois metros do queimador ou aparelho quente.
- Certifique-se de que tem o equipamento de extinção de incêndios apropriado perto do aparelho. Em caso de dúvida: verifique com o departamento local de incêndio o equipamento de extinção apropriado.

Extintores adequados possíveis são da classe B e utilizam:

- AFFF: extintores de espuma de camada líquida de água
- AR-AFFF: extintor de espuma de formação de camada aquosa resistente a álcool
- CO₂: dióxido de carbono



NUNCA apague com água!

- Proteja o aparelho contra vento e correntes de ar num ambiente com correntes de ar.
- Não mova.
- Cumpra a legislação local.
- Utilize apenas no exterior. Caso tenha de o utilizar por coincidência no interior, certifique-se de apenas utilizar o aparelho um espaço bem ventilado (25% das paredes devem ser abertas e >60 m³).
- Instale o aparelho apenas numa mesa ou chão sólido feito de material não inflamável!
- Mantenha o aparelho a pelo menos um metro de materiais inflamáveis.
- Não altere a construção do aparelho!
- Utilize apenas peças sobressalentes que sejam aprovadas pelo fabricante.
- Ao verificar qualquer avaria ou em caso de dúvida: apague o fogo utilizando a ferramenta extintora ou utilizando um extintor
- Este aparelho NÃO é adequado para um funcionamento contínuo.
- Nunca deixe o aparelho em funcionamento sem supervisão!
- Nunca deixe o aparelho ligado!
- Utilize apenas o tipo de combustível especificado pelo fabricante neste manual.

Acender o fogo

Depois do abastecimento: acenda o aparelho com um isqueiro adequado, certificando-se de que:

- A ignição pode ser feita a 14 cm ou mais da abertura do queimador.
- O fogo pode ser testemunhado durante o processo de ignição.



Nunca acenda o aparelho a uma distância inferior a 14 cm!



Advertência:

- NÃO acenda o aparelho se estiver quente ou danificado.
- Tenha cuidado! As peças do aparelho — especialmente a superfície exterior — podem ficar quentes durante o funcionamento.
- Antes de acender: retire o queimador da base e verifique a câmara de contenção secundária em que o queimador está apoiado quanto à presença de etanol derramado. Se houver etanol derramado: retire-o.

Nota:

- Utilize apenas bioetanol com mais de 95% de álcool, de preferência combustível da marca Domestix
- O combustível queima lentamente no início. Pode ser difícil ver a chama. Aguarde 10–15 minutos até a chama atingir a temperatura e visibilidade ideais.
- Evite correntes de ar
- O vidro do aparelho pode ficar escuro durante a utilização. Isto é normal e pode ser limpo quando o fogo estiver apagado e o aparelho tiver arrefecido.

LIMPEZA E MANUTENÇÃO

- Limpe regularmente com um pano macio, água morna e detergente de pH neutro.
- Não utilize produtos químicos, palha de aço ou esfregões para limpar.

ARMAZENAMENTO

Para aumentar a vida útil do aparelho: certifique-se de que guarda o aparelho num local seco e bem ventilado depois de cada utilização. Faça sempre os seguintes passos:

- Certifique-se de que arrefeceu
- Limpe
- Certifique-se de que está completamente seco

RESOLUÇÃO DE PROBLEMAS

Problema	Causa/solução
O fogo não acende	Verifique se é utilizado o tipo adequado de etanol
	Verifique se há etanol suficiente no queimador
Fogo fora do aparelho	Apague com um extintor adequado de classe B: <ul style="list-style-type: none">• AFFF: extintores de espuma de camada líquida de água• AR-AFFF: extintor de espuma de formação de camada aquosa resistente a álcool• CO₂: dióxido de carbono NUNCA apague com água!

CONDIÇÕES DE GARANTIA

O seu aparelho possui uma garantia de dois anos a partir da data da compra. Todos os defeitos de materiais e fabrico serão reparados gratuitamente.

Aplica-se o seguinte:

- Todas as exigências de indemnização, incluindo os danos consequentes, não serão recebidas.
- As reparações ou substituições dos componentes durante o período de garantia não irão resultar numa extensão da garantia.
- A garantia irá expirar se forem realizadas alterações, se forem encaixados componentes não genuínos ou se o aparelho for reparado por terceiros.
- Os componentes sujeitos a desgaste normal não são abrangidos pela garantia.
- A garantia é válida apenas mediante a apresentação do comprovativo de compra original, inalterado e com data.
- A garantia não abrange os danos causados pelas ações que se desviam das descritas no manual do utilizador ou por negligência.
- Os custos de transporte e os riscos envolvidos durante o transporte do aparelho ou componentes devem ser sempre por conta do comprador

Para evitar despesas desnecessárias, recomendamos que primeiro leia atentamente o manual do utilizador. Se este não fornecer uma solução, leve o aparelho ao distribuidor para reparação.

A utilização deste produto e os elementos necessários para este fim são inteiramente de risco próprio do utilizador final.

Fim da vida útil

Nunca elimine produtos não biodegradáveis para o meio ambiente. Quando o aparelho já não for funcional, deve ser eliminado de modo a causar o mínimo impacto ambiental, de acordo com os regulamentos da autoridade local.

ESPECIFICAÇÕES TÉCNICAS

QLIMA Lareira decorativa — Coloque bioetanol	FFB 8060
Peso líquido (kg)	22,5
Volume máx. depósito (l)	1,4
Período máx. queima (minutos) (*)	510
Combustível recomendado	Etanol Domestix

(*) indicativo — varia devido a (por exemplo) diferenças no tipo de combustível.

Ta dokument je del naprave. Ta priročnik za namestitev pozorno preberite preden namestite izdelek.

Ta naprava je namenjena samo za dekorativno in domačo uporabo

Ta dekorativna naprava je namenjena samo za uporabo na prostem in/ali uporabo v notranjih prostorih, ki so ustrezno prezračevani. Dobro prezračen prostor mora imeti odprte vsaj 25 % površine. Na ta način se pline, ki nastajajo pri zgorevanju, odvaja s svežim zrakom.

Uporaba te naprave v zaprtih prostorih je lahko nevarna in je **PREPOVEDANA**.

Napravo je treba namestiti v skladu z navodili in krajevnimi predpisi.

Ta izdelek je namenjen samo za uporabo kot dekorativni kamin v običajnih gospodinjstvih pogojih, kot je opisano v tem priročniku.



OPOZORILO

- Če je vaša naprava postavljena preblizu vnetljivim materialom, tvegate pojav požara. Naprava naj bo vedno 1 m stran od vnetljivih materialov
- Naprava se med uporabo segreje. Naprave ne prekrivajte (tveganje požara).
- Ne približujte otrokom



SVARILO – Nekateri deli tega izdelka se lahko zelo segrejejo in povzročijo opekline. Še posebej pozorni morate biti, kadar so prisotni otroci in ranljive osebe. Poskrbite, da se bodo

otroci vedno zavedali prisotnosti gorečega ognja.

- Naprave ne premikajte, kadar gori ali je še vedno vroča.
- Rok, prstov ali predmetov ne vtikajte v nobeno odprtino naprave.
- Poskrbite, da bodo ljudje in živali od naprave odmaknjeni na varnostni razdalji vsaj 1 metra, da preprečite kakršne koli poškodbe in tveganja požara.
- Ko se odpravljate spat, pogasite ogenj.
- Popravila in/ali vzdrževanje lahko izvaja samo pooblaščen serviser.
- Pred uporabo te naprave preberite navodila za uporabo.
- Napravo namestite samo, če je skladen s krajevnimi predpisi, zakoni in standardi.
- Napravo namestite skladno z navodili, kot je opisano v poglavju za namestitve v navodilih za uporabo.
- Ta naprava je bila preskušena v skladu z varnostnimi standardi CE. Kljub temu morate biti pozorni, tako kot z vsemi drugimi napravami.
- Naprave nikoli ne uporabljajte na mestih, kjer so lahko prisotni škodljivi plini ali hlapi (npr. izpušni plini ali hlapi barv).
- Ta naprava ni namenjena, da bi jo uporabljale osebe (vključno z otroci) z zmanjšanimi fizičnimi, čutnimi ali duševnimi sposobnostmi ali osebe s pomanjkanjem izkušenj in znanja, razen če se jih nadzira ali so prejele navodila glede uporabe naprave od osebe, ki je odgovorna za njihovo varnost.

- Otroke je treba nadzorovati za zagotovilo, da se ne bodo igrali z napravo.
- Naprave ne prekrivajte, da preprečite pregrevanje.
- Preverite, ali lahko miza/tla, kamor boste enoto namestili, nosijo njeno težo
- Namestitev naj se izvede samo na mestu, ki je zaščiteno pred navzkrižnemu prezračevanju/zračnemu prepihu
- Zračne reže za konvekcijo in prezračevalne odprtine na zadnji strani ne smete prekriti/zastreti
- Na vrh aparata ne odlagajte vnetljivih predmetov
- Tega izdelka NI mogoče pritrčiti na steno ali strop.

METODE UPORABE

Sestavljanje naprave

FFB 8060 (Sl. 1)

Seznam delov:

• Telo kamina	2x	
• 1,5 l dvoslojni gorilnik	1x	
• Nadzorno orodje	1x	
• Vijaki (5 x 30 mm)	4x	
• Kaljeno steklo	2x	
• Vijak s krožno glavo (M6 x 10)	6x	
• Navojni pokrovček		6x

1. Kamin in dodatke odstranite iz embalaže. Preverite celovitost vsebine in poškodbe, do katerih je morda prišlo med prevozom. Otroci naj se ne približujejo embalaži.
2. Napravo namestite oziroma postavite samo na trdna tla iz nevnnetljivega materiala
3. Pred sestavljanjem odstranite vso embalažo in informacijski material
4. Sestavite bazo kamina in pritrčite steklo na obe strani kamina s 6 vijaki.
5. Preberite opozorilno nalepko, ki prekriva gorilnik, in jo odstranite
6. Če je karkoli zlomljeno ali poškodovano: ne uporabljajte naprave. Napravo takoj vrnite v trgovino.
7. Gorilnik namestite v gorilno komoro telesa kamina.

Varen način za (ponovno) polnjenje naprave

- Pred ponovnim polnjenjem naprave, ko ugasnete ogenj: poskrbite, da se bo POČAKALO NAJMANJ 10 MINUT.
- Naprave NIKOLI ne polnite, medtem ko ogenj gori! (sl. 2)
- Drсни pokrov prilagodite najširši odprtini (sl. 3)
- Za polnjenje naprave z biološkim etanolom uporabite lij. (Sl. 4)
- Naprave NIKOLI ne napolnite nad kazalcem, ki kaže najvišjo raven! (Sl. 5: Kazalnik najvišje ravni)
- Ves razliti etanol odstranite takoj – in preden izvedete vžig naprave! Uporabite primerne vpojne robčke.
- Za vžig uporabite dolgo vžigalico ali vžigalnik s podaljškomo. Pri vžigu ostanite na varni razdalji, ki znaša vsaj dolžino roke (Sl. 6).

Varen način zaustavitve naprave (Sl. 7).



Opozorilo: naprava je lahko še vedno zelo vroča!

Pomembno obvestilo:

- Gorivo je treba shranjevati na varnem območju. Preverite nacionalne predpise o varnem shranjevanju goriva. V vsakem primeru poskrbite, da bo gorivo shranjeno več kot 2 metra stran od ognja ali vroče naprave.
- Poskrbite, da bo v bližini naprave nameščen ustrezen gasilni aparat. Če imate dvome: glede ustreznega gasilnega aparata se pozanimajte pri lokalni gasilski enoti.

Možni primerni gasilni aparati spadajo v razred B in vključujejo:

- AFFF: Gasilni aparati na vodo in peno (Aqua Fluid Film Foam)
- AR-AFFF: Gasilni aparati na vodo in peno, odporni na alkohol (Alcohol-Resistant Aqueous Film Forming Foam)
- CO₂: Ogljikov dioksid



NIKOLI ne gasite z vodo!

- Napravo v vetrovnem okolju zaščitite pred vetrom in prepihom.
- Naprave ne premikajte.
- Upoštevajte lokalno zakonodajo.
- Samo za uporabo na prostem. Če bi se napravo slučajno uporabljalo v notranjih prostorih, poskrbite, da se jo bo uporabljalo samo v dobro prezračenem prostoru (25 % sten mora biti odprtih in >60 m³).
- Napravo namestite samo na trdna tla ali mizo iz negorljivega materiala!
- Napravo imejte vsaj 1 meter stran od vseh vnetljivih materialov.
- Ne spreminjajte zgradbe naprave.
- Uporabljajte samo rezervne dele, ki jih odobri proizvajalec.
- Pri preverjanju morebitnih okvar ali ste v dvomih: ogenj pogasite z orodjem za gašenje ali z gasilnim aparatom
- Naprava NI primerna za neprekinjeno delovanje.
- Naprave med delovanjem nikoli ne pustite brez nadzora!
- Naprave nikoli ne zapustite, kadar gori ogenj!
- Uporabljajte samo tiste vrste goriva, ki jih proizvajalec določi v tem priročniku.

Vžig ognja

Po polnjenju: napravo vžgite s primernim vžigalnikom in poskrbite:

- da se bo vžig lahko izvedlo z razdalje vsaj 14 cm proč od odprtine gorilnika.
- Med postopkom vžiga se lahko opazi plamen.



Naprave nikoli ne vžgite z razdalje, ki je manjša od 14 cm.



Opozorilo:

- Naprave NE vžgite, če je vroča ali poškodovana.
- Bodite previdni! Deli naprave, še posebej zunanja površina, se lahko med delovanjem segrejejo.
- Pred vžigom: gorilnik odstranite iz njegovega sedeža in preverite, ali je prišlo do razlitja etanola v sekundarni komori, kjer je nameščen gorilnik. Če opazite razliti etanol: odstranite ga.

Opomba:

- Uporabite samo primeren biološki etanol z več kot 95-odstotnim alkoholom, najbolje znamko goriva Domestix
- Gorivo na začetku gori na rahlo. Plamen bo morda komaj opazen. Počakajte 10–15 minut, da plamen doseže optimalno temperaturo in vidnost.
- Izogibajte se prepihu
- Steklo naprave lahko med uporabo potemni. To je normalno, umazanijo pa se lahko očisti, ko ogenj ugasne in se naprava ohladi.

ČIŠČENJE IN VZDRŽEVANJE

- Napravo čistite redno z mehko krpo, mlačno vodo in pH nevtralnimi milom.
- Pri čiščenju ne uporabljajte kemikalij, steklene volne ali gobice za drgnjenje.

SKLADIŠČENJE

Za podaljšanje življenjske dobe naprave: po vsaki napravi napravo shranite na suhem in dobro prezračenem prostoru. Vedno izvedite naslednje:

- Počakajte, da se naprava ohladi
- Očistite jo
- Počakajte, da se popolnoma posuši

ODPRAVLJANJE TEŽAV

Težava	Vzrok/rešitev
Ogenj se ne vname	Preverite, ali uporabljate primeren etanol
	Preverite, ali je v gorilniku dovolj etanola
Ogenj gori izven naprave	Ogenj pogasite z usterznim gasilnim aparatom iz razreda B: <ul style="list-style-type: none">• AFFF: Gasilni aparati na vodo in peno (Aqua Fluid Film Foam)• AR-AFFF: Gasilni aparati na vodo in peno, odporni na alkohol (Alcohol-Resistant Aqueous Film Forming Foam)• CO₂: Ogljikov dioksid NIKOLI ne gasite z vodo!

POGOJI ZA GARANCIJO

Za napravo velja dveletna garancija od dne nakupa. Vse okvare v materialu ali delovanju bodo poplačane brezplačno.

Velja naslednje:

- Vse zahteve glede kompenzacije, vključno s posledičnimi poškodbami, ne bodo izpolnjene.
- Vsa popravila ali zamenjave komponent v času veljavnosti garancije ne podaljšajo trajanja garancijskega obdobja.
- V primeru kakršnih koli sprememb, uporabe neoriginalnih komponent ali popravil napravo s strani tretjih oseb razveljavijo garancijo.
- Sestavni deli, ki so izpostavljeni običajni obrabi, niso vključeni v garancijo.
- Garancija velja samo s predložitvijo izvirnega, nespremenjenega in datiranega potrdila o nakupu.
- Garancija ne zajema poškodb, ki jih povzročijo ukrepi, ki odstopajo od tistih, opisanih v navodilih za uporabnika, ali do katerih pride zaradi malomarnosti.
- Stroški transporta in tveganja, ki se pojavijo med transportom žara ali komponent naprave, gredo vedno na strošek kupca.

Za preprečitev nepotrebnih stroškov priporočamo, da si najprej vedno pozorno preberete navodila za uporabo. Če s tem ne najdete rešitve, napravo odpeljite do svojega trgovca na popravilo.

Uporaba tega izdelka in elementov, ki so potrebni za ta namen, poteka na izključno odgovornost končnega uporabnika.

Konec življenjske dobe

Izdelkov, ki niso biološko razgradljivi, nikoli ne odvrzite v okolje. Ko naprava ne deluje več, jo morate odvreči na način, ki ima najmanjši vpliv na okolje in je v skladu s predpisi vaše lokalne skupnosti.

TEHNIČNI PODATKI

QLIMA	FFB 8060
Dekorativen kamin na biološki etanol	
Teža (kg)	22,5
Največja prostornina rezervoarja (l)	1,4
Najdaljši čas gorenja (minut) (*)	510
Priporočeno gorivo	Etanol Domestix

(*) indikativno – odstopa v skladu z razlikami v tipu goriva (na primer).



Distributed in Europe by PVG Holding B.V.

- Ⓓ Benötigen Sie weitere Informationen oder treten Probleme auf, besuchen Sie bitte unsere Website www.qlima.com, oder setzen Sie sich mit unserem Kundendienst in Verbindung (Telefonnummer auf www.qlima.com).
- ⒹK For alle yderligere oplysninger eller ved eventuelle problemer med apparatet henvises til www.qlima.com eller det lokale Kundecenter (telefonnumre findes i www.qlima.com).
- ⒺS Si necesita información o si tiene algún problema, visite nuestra página Web www.qlima.com, o póngase en contacto con el servicio cliente (hallará el número de teléfono en www.qlima.com).
- Ⓕ Si vous souhaitez obtenir des informations supplémentaires ou si vous rencontrez un problème, rendez-vous sur notre site Web (www.qlima.com) ou contactez notre service client (vous trouverez l'adresse et numéro de téléphone sur www.qlima.com).
- ⒻN Jos haluat huoltoapua, lisätietoja tai laitteen kanssa tulee ongelmia, tutustu verkkosivustoon osoitteessa www.qlima.com tai kysy neuvoa PVG kuluttajapalvelukeskuksesta (www.qlima.com).
- ⒻB If you need information or if you have a problem, please visit the our website (www.qlima.com) or contact our sales support (you find its phone number on www.qlima.com)
- ⒻI Per informazioni e in caso di problemi, visitate il sito Web www.qlima.com oppure contattate il Centro Assistenza Clienti (per conoscere il numero di telefono, consultate www.qlima.com).
- ⒻN Hvis du trenger informasjon, eller hvis du har et problem med produktet, kan du gå til nettsidene www.qlima.com. Alternativt kan du kontakte med PVG' forbrukertjeneste (telefonnummeret i www.qlima.com).
- ⒻNL Als u informatie nodig hebt of als u een probleem hebt, bezoek dan de onze website (www.qlima.com) of neem contact op met de afdeling sales support (adres en telefoon op www.qlima.com).
- ⒻP Se necessitar de informações ou se tiver problemas, visite o Web site www.qlima.com ou contacte o Centro de Assistência (número de telefone o www.qlima.com)
- ⒻPL W przypadku problemów i w celu uzyskania szczegółowych informacji odwiedź stronę internetową Qlima dostępną pod adresem www.qlima.com lub skontaktuj się z Centrum kontaktów Qlima (www.qlima.com)
- ⒻS Om du behöver service eller information eller har problem med apparaten kan du besöka www.qlima.com eller kontakta Qlima kundtjänst (du hittar telefonnumret på www.qlima.com).
- ⒻSD Če želite dodatne informacije, obiščite spletno mesto podjetja na naslovu www.qlima.com ali pokličite na telefonsko (www.qlima.com).
- ⒻTR Daha fazla bilgiye ihtiyaç duyarsanız veya bir sorunla karşılaşırsanız, www.qlima.com adresindeki Qlima İnternet sitesini ziyaret edin veya ülkenizde bulunan Qlima müşteri merkeziyle iletişim kurun (telefon numarasını: www.qlima.com).

