

Qlima

PGU 2013



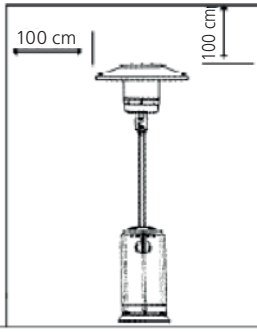
guarantee

2
YEARS

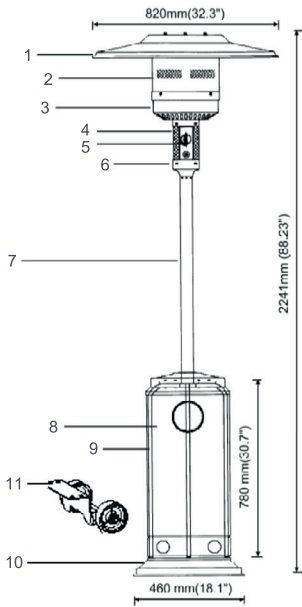
E	INSTRUCCIONES DE USO	6
F	MANUEL D'UTILISATION	20
GB	OPERATING MANUAL	34
I	ISTRUZIONI D'USO	48
N	BRUKSANVISNING	62
NL	GEBRUIKSAANWIJZING	76
P	MANUAL DE INSTRUÇÕES	90
SLO	NAVODILA ZA UPORABO	104



PICTURES



Picture 1



Picture 2

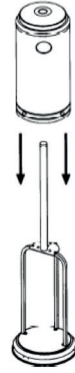
	ES	FR	GB	IT	NO	NL	PT	SL
1	Reflector	Réflecteur	Reflector	Riflettore	Reflektor	Reflector	Refletor	Reflektor
2	Pantalla de llama	Coupe-flamme	Flame screen	Schermo della fiamma	Flammeskjerm	Vlamscherm	Rede difusora	Zaslon za plamen
3	Base del quemador	Base du brûleur	Burner base	Base del bruciatore	Brennunderlag	Branderkop	Base do queimador	Baza gorilnika
4	Reja de entrada de aire	Grille d'admission d'air	Air admittance fence	Recinzione dell'ingresso aria	Lufttilgangsgjerde	Beschermgaas luchtinlaat	Vedação de admissão de ar	Rešetka za dostop zraka
5	Controlador	Contrôleur	controller	Controllo	Styreenhet	Regelaar	Controlador	Krmilnik
6	Base de carcasa de control	Base du boîtier de commande	Base of control housing	Base della scatola di comando	Underdelen av styringens kabinett	Basis van de regelaar-behuizing	Base do compartimento de controlo	Baza ohišja krmilja
7	Poste	Tige	Post	Palo	Stang	Paal	Apoio	Kol
8	Cubierta del tanque	Logement de réservoir	Tank Housing	Alloggiamento del serbatoio	Tank	Behuizing gasfles	Compartimento do depósito	Ohišje rezervoarja
9	Soportes del poste	Fixations de la tige	Post brackets	Staffe del palo	Stang	Paalsteunen	Suportes do apoio	Oporniki ohišja
10	Base	Base	base	Base	Base	Voet	Base	Baza
11	Ruedas	Roues	Wheels	Ruote	Hjul	Wielen	Rodas	Kolesca



Picture 3



Picture 4



Picture 5



Picture 6

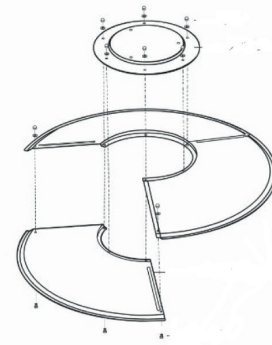


Picture 7

QA1 (*)



Picture 8



Picture 9

(*)

Pas inclus

Not included

Non incluso

Følger ikke med

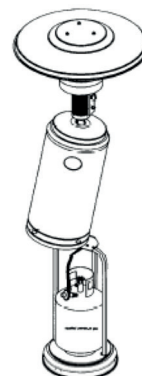
Niet meegeleverd

Não incluído

Ni priloženo



Picture 10



Picture 11



Picture 12

Qlima

GB

DK

FI

FR/BE

IT

NO

NL

SE

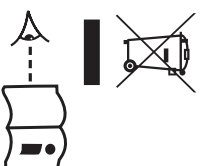
SL

ES

Model name	Type	Model	Modèle	Modello	Modell	Model	Modell	Model	Modello	
Gas patio heater	Gas terrasse-varmer	Kaasu terassinlämmittin	Patio chauffage à gaz	Stufa a fungo a gas	Gas terrasse-varmehren	Gas terras-verwarming	Gas uteplatsvärmare	Gas teras grelec	Calentador de gas patio	
Gas	Gas	Kaasu	Gaz	Gas	Gass	Gas	Gas	Pilina	Gas	
Gas < 15 kg	Gas < 15kg	Kaason < 15kg	Gaz < 15kg	Gas <15kg	Gass <15kg	Gas <15kg	Gas < 15kg	Pilina < 15 kg	Gas < 15 kg	
Gas category	Gaskategori	Kaasuluokka	Catégorie de gaz	Categoria di gas	Gasskategorii	Gas categorie	Gaskategori	Kategorija pilina gas	Categoria de gas	
PIN	PIN	PIN	PIN	PIN	PIN	PIN	PIN	PIN	PIN	
Consumption (max.)	Gasforbrug (max)	Kaasun kulutus (max)	Consumation (max)	Consumo (max)	Stryke (max)	Verbruik (max)	Gasförbrukning (max)	Poraba (max.)	Consumo (max.)	
Countries of Destination	✓*	✓*	✓**	✓**	✓*	✓*	✓*	✓**	✓**	
<p>FOR OUTDOOR USE ONLY</p> <ul style="list-style-type: none"> - Close the valve of the gas cylinder or the regulator after regulation. - The use of this appliance in enclosed areas can be dangerous. - Read the instructions before using this appliance. - Appliance shall remain installed in accordance with the instructions and local well ventilated areas. - For use outdoors and in well ventilated areas, must have a minimum of 25% of the surface area open. - Date of approval: 2015/03/11. - This appliance requires a gas safety certificate and a low pressure regulator. In case of doubt contact your local gas supplier. <p>KUN TIL UDEENDORS BRUG</p> <ul style="list-style-type: none"> - Luk gascylinders ventiler eller regulatoren efter regulering. - Brugen af dette apparat i lukkede områder er farligt og er FORBUDT. - Læs de sikkerhedsinstruktioner og de lokale forskrifter inden brug af dette apparat. - Apparatet skal installeres i overensstemmelse med de sikkerhedsinstruktioner og de lokale forskrifter. - Ved brug udendørs og i velventilerede områder skal mindst 25% af overfladearealet være åbent. - Dato for godkendelse: 2015/03/11. - Dette apparat kræver en gas sikkerhedsattest og godkendt lavtryksregulator. I tvivl skal du kontakte din lokale gasleverandør. <p>VAIN ULKOVIKKAÄYTTÖÖN</p> <ul style="list-style-type: none"> - Sulje kaasupainon ventili tai paineensäädin käytön jälkeen. - Laitteen käyttö suljetussa tilassa on erittäin vaarallista ja se on KÄYTTÖKIELLYTTY. - Lue ohjeet ennen laitteen käyttöä. - Apuraitteet on asennettava ohjeiden ja paikallisten sääntöjen mukaan. - Hyvin ilmastoidussa tilassa on avoimena pitävä ainakin 25% pinta-ala. - Hyvin ilmastoidussa tilassa on avoimena pitävä ainakin 25% pinta-ala. - Tämä laite vaatii kaasun turvallisuussertifiointia ja alipaineregulaattoria. - Jos olet epävarma, ota yhteyttä paikalliseen kaasunjakelijaan. <p>POUR USAGE À L'EXTÉRIEUR</p> <ul style="list-style-type: none"> - Fermez la vanne de la bouteille de gaz ou le régulateur après utilisation. - L'utilisation de cet appareil en espace clos est dangereuse et est interdite. - Lisez les instructions et les règlements locaux avant d'utiliser cet appareil. - L'appareil doit être installé en respectant les instructions et les règlements locaux. - En utilisant cet appareil à l'extérieur, au moins 25% de la surface doit être ouverte. - Date d'approbation: 2015/03/11. - Cet appareil a besoin d'un certificat de sécurité au gaz et d'un régulateur à basse pression. En cas de doute, contactez votre revendeur local. <p>SOLO PER USO ALL'ESTERNO</p> <ul style="list-style-type: none"> - Chiudere la valvola del gas o il regolatore dopo averlo usato. - L'uso di questo apparecchio in ambienti chiusi può essere pericoloso e è vietato. - Leggere attentamente le istruzioni e i regolamenti locali prima di usare questo apparecchio. - L'apparecchio deve essere installato rispettando le istruzioni e le normative locali. - Utilizzare esclusivamente all'esterno. - Quando si utilizza l'apparecchio all'esterno, almeno il 25% della superficie deve essere aperta. - Data di approvazione: 2015/03/11. - Questo apparecchio necessita di un certificato di sicurezza al gas e di un regolatore a bassa pressione approvato dal produttore. <p>KINI FOR UTENDORS BRUK</p> <ul style="list-style-type: none"> - Steng ventilen på gas-sylinderen eller regulatoren etter regulering. - Bruk av dette apparatet i lukkede områder kan være farlig og er forbudt. - Les tryksikkerhetsinstruksjonene og de lokale forskriftene før du bruker dette apparatet. - Apparatet skal installeres i henhold til sikkerhetsinstruksjonene og de lokale forskriftene. - Ved bruk utendørs og i velventilerte områder skal minst 25% av overflaten være åpen. - Dato for godkjenning: 2015/03/11. - Dette apparatet krever en gassikkerhetsattest som basert på sikkerhetsattesten til gassen du bruker med dette apparatet. <p>UITSUITEND VOOR GEBUİK</p> <ul style="list-style-type: none"> - Sluit het ventiel van de gascilinder of het gasreguletoer af na het gebruik. - Het gebruik van dit toestel in gesloten ruimten is gevaarlijk en is VERBODEN. - Lees de instructies voor gebruik en de lokale voorschriften van tevoren. - Dit toestel moet geïnstalleerd worden volgens de instructies en de lokale voorschriften. - De apparatuur moet worden gebruikt op een goed geventileerde plaats. - Voor het gebruik van een apparaat in een goed geventileerde ruimte, moet minstens 25% van het wandoppervlak open zijn. - De datum van goedkeuring is 2015/03/11. - Dit apparaat vereist een gasveiligheidscertificaat en een laagdrukregulator. In geval van twijfel moet u contact opnemen met de lokale gasleverancier. <p>ENDAST FÖR UTMÖ</p> <ul style="list-style-type: none"> - Stäng ventilen på gascylindern eller regulatorn efter regleringen. - Användningen av denna apparat i slutna rum kan vara farlig och är förbjudet. - Läs försiktighetsinstruktionerna innan du använder apparaten. - Apparatet måste installeras enligt de lokala bestämmelserna och i väl ventilerade områden. - Ett väl ventilerat område ska vara minst 25% öppet. - Yrkes area ska vara säkerhetscertifierad och godkänd för lågtrycksregulator. V i tvivel kontakta din återförsäljare om du undrar över något. <p>SAMO ZA UPORABO NA PROSTEM</p> <ul style="list-style-type: none"> - Po uporabi zaprite ventili plinovnika ali regulatorja. - Uporaba te naprave v zaprtih prostorih je lahko nevarna. - Pred uporabo preberite pozornost in si preberite lokalna pravila. - Naprava je treba namestiti v skladu z navodili in krajevno predpisanimi prostori. - Za uporabo na prostem in v prezračenih prostorih, morajo biti vsaj 25% površine odprta. - Datum prejetja prostora: 2015/03/11. - Ta naprava potrebuje evkvalifikacijski certifikat in niz pritiska regulator. V primeru dvoma se posvetujte s lokalnim dobaviteljem plinske naprave. <p>PARA USO EXCLUSIVO EN EXTERIORES</p> <ul style="list-style-type: none"> - Cierre la valvula del cilindro de gas o el regulador despúés de cada uso. - El uso de este aparato en entornos cerrados puede ser peligroso y est prohibido. - Lea las instrucciones antes de utilizar este aparato. - El aparato debe instalarse de acuerdo con las instrucciones y las normativas de su localidad. - Cuando se utiliza el aparato en exteriores, al menos el 25% de su superficie debe estar abierta. - La fecha de aprobacin es 2015/03/11. - Este aparato requiere un certificado de las partes de seguridad y un regulador de presin de bajo nivel autorizado. En caso de duda, pngase en contacto con el distribuidor local. 										
Made in PRC										



18
0063



PVG Holding B.V.
PO. Box 96, 5340
AB OSS, THE
Netherlands

Qlima.com

E ÍNDICE

Medidas de seguridad
Esablaje
Uso
Almacenamiento
Limpieza y cuidados
Resolución de problemas
Fin de la vida útil
Disposiciones de garantía

F TABLE DES MATIÈRES

Conseils d'utilisation
Montage du chauffage
Fonctionnement
Stockage
Nettoyage et entretien
Dépannage
Fin de la durée de vie
Garantie dispositions

GB TABLE OF CONTENTS

Directions for use
Assembling the heater
Operation
Storage
Cleaning and care
Troubleshooting
End of life time
Warranty provisions

I INDICE

Istruzioni per l'uso
Assemblaggio della stufa
Funzionamento
Stoccaggio
Pulizia e cura
Risoluzione dei problemi
Fine della durata della vita
Disposizioni di garanzia

N INNHOLDSFORTEGNELSE

Bruksanvisning
Montering av ovnen
Drift
Lagring
Rengjøring og stell
Problemløsning
Slutten på brukstiden
Garantibetingelser

NL INHOUDSOPGAVE

Gebruiksaanwijzingen
De kachel monteren
Bedrijf
Opslag
Reiniging en onderhoud
Problemen oplossen
Einde levensduur
Garantie bepalingen

P ÍNDICE

Instruções de utilização
Montagem do aquecedor
Operação
Armazenamento
Limpeza e cuidados
Resolução de problemas
Fim da vida útil
Disposições de garantia

SLO KAZALO

Navodila za uporabo
Sestavljanje grelnika
Delovanje
Skladiščenje
Čiščenje in nega
Odpravljanje težav
Konec življenjske dobe
Pogoji garancije

MEDIDAS DE SEGURIDAD (ES)



Este calefactor es únicamente para uso en exteriores. El uso en interiores es peligroso y queda estrictamente prohibido.

Utilícese siempre en áreas bien ventiladas. Un área suficientemente ventilada debe tener como mínimo un 25% del área de superficie abierta. La superficie arriba indicada es la suma de la superficie de las paredes.



- Lea este manual de usuario cuidadosamente antes de utilizar el aparato y consérvelo a fin de poder consultarlo posteriormente. El aparato debe instalarse en conformidad con las instrucciones y las normativas de su localidad.
- El calefactor a gas de patio está diseñado únicamente para uso en exteriores. Suministrará calor radiante que calienta a las personas y a los objetos en lugar del aire entre ellos.
- Este producto está diseñado para ser utilizado como calefactor de patio en torno a casas residenciales en condiciones normales de habitabilidad y entorno. Mantenga las instrucciones para consultas futuras.
- Después de desembalar el aparato, compruebe que no presente daños. En caso de duda, no use el aparato, sino póngase en contacto con el servicio al cliente o con su proveedor local. El material de embalaje (bolsas de plástico y similares) deberá mantenerse fuera del alcance de los niños, ya que puede dar lugar a situaciones peligrosas.

- No se permiten modificaciones del producto.
- Este radiador está fabricado en conformidad con lo textos pertinentes del estándar EN 14543:2005+A1:2007.
- Mantenga las instrucciones para consultas futuras.



AVERTISSEMENTS

- Lea las instrucciones antes de la instalación y el uso. Este aparato debe instalarse y la bombona de gas debe almacenarse según la normativa en vigor.
- Utilice este aparato solo para los fines previstos. Cualquier otro uso puede dar lugar a quemaduras, incendios, explosiones, accidentes, etc.
- Sólo deberá instalar la estufa si cumple con las leyes, regulaciones y normas locales.
- Compruebe si la información indicada en la placa de tipo corresponde a su situación antes de conectar el aparato.
- Instale la estufa en conformidad con las instrucciones contenidas en la sección de instalación de las Instrucciones.
- Esta estufa ha sido fabricada en conformidad con las normas de seguridad de la CE. Sin embargo, hay que proceder con cuidado, igual que con cualquier otro aparato calefactor.
- **RIESGO DE INCENDIO:** Nunca utilice el radiador en lugares donde pueda haber presencia de gases, productos o vapores inflamables y/o nocivos (como por ejemplo, gases de escape, vapores de pinturas, cortinas, papeles, ropas).

E

7

- Cuando la estufa se coloca demasiado cerca de materiales inflamables, hay peligro de incendio.
- Por motivos de seguridad, tenga cuidado cuando se encuentran niños o animales cerca de la estufa, igual que con cualquier otro dispositivo calefactor. Asegúrese de que los niños siempre son conscientes de la presencia de un elemento caliente.
- Este aparato no deberá ser utilizado por personas (incluyendo niños) con reducida capacidad física, mental o sensorial, o que carezcan de la experiencia y los conocimientos necesarios, a menos que sean vigilados e instruidos en el uso del aparato por otra persona que sea responsable de su seguridad.
- Si el calefactor resulta dañado, deberá repararlo el fabricante, su agente de servicio o cualquier persona similar cualificada para evitar cualquier riesgo.
- Se deberá vigilar a los niños para asegurar que no jueguen con el aparato.
- No cubra el aparato, así evitará que se sobrecaliente.
- La pantalla protectora contra quemaduras de esta estufa está diseñada para evitar el acceso directo a los elementos de calor y debe estar en su lugar cuando la estufa está en uso.
- No introduzca ningún objeto en las aberturas del aparato.
- La pantalla protectora contra quemaduras no garantiza una protección completa para niños pequeños y personas ancianas o discapacitadas.
- Este aparato puede ser utilizado por niños a partir de 12 años y por personas con

- capacidades físicas, psíquicas o sensoriales reducidas, falta de experiencia y conocimientos, siempre que sean supervisados o reciban instrucciones acerca del uso del aparato de una forma segura y comprendan los riesgos que entraña.
- Las tareas de limpieza y mantenimiento reservadas al usuario no deben ser realizadas por niños sin supervisión.
 - Los menores de 3 años deben mantenerse lejos, a menos que se encuentren bajo supervisión constante.
 - Los menores de 3 a 8 años de edad sólo deben encender o apagar el equipo siempre que se haya colocado o instalado en su posición operativa normal conforme a diseño y que el menor se encuentre bajo supervisión o haya recibido instrucciones precisas sobre el uso del dispositivo de forma segura y comprenda los riesgos implícitos.
 - Los menores de 3 a 8 años de edad no deben enchufar, regular, limpiar o realizar tareas de mantenimiento en el equipo.
 - **CUIDADO** - algunas partes de este producto pueden alcanzar temperaturas elevadas y ocasionar quemaduras. Se debe prestar especial atención mientras los menores, y personas vulnerables, estén presentes.
 - Durante y justo después de su funcionamiento, el aparato se encontrará extremadamente caliente. **NUNCA** lo toque durante o justo después de su funcionamiento. **NUNCA** mueva el aparato durante ese tiempo.
 - Apague el dispositivo y extinga el fuego cuando se deje desatendido.

- No cubra u obstruya el radiador cuando esté en uso.

Si no consulta o sigue las normas, instrucciones y explicaciones, la garantía perderá su validez, y el fabricante no se hará cargo de ningún daño sufrido por el aparato o su entorno según los términos de la garantía.

- Lea las instrucciones antes de la instalación y el uso.
- Este aparato debe instalarse y la bombona de gas debe almacenarse según la normativa en vigor.
- No obstruya los agujeros de ventilación de la carcasa de la bombona.
- No mueva el aparato durante el uso.
- Apague la válvula de la bombona de gas y/o el regulador:
 - a. antes de mover el aparato
 - b. después del uso
- Los conductos o la manguera flexible debe cambiarse dentro de los intervalos prescritos.
- Utilice sólo el tipo de gas y el tipo de bombona especificada por el fabricante.
- En caso de fuertes vientos, ponga especial atención para que el aparato no se vuelque.
- Cualquier reparación y/o operación de mantenimiento debe realizarla únicamente un ingeniero de servicio reconocido
- Asegúrese de que se utiliza el gas correcto y de que los contenedores de gas no se exponen al calor o a cambios extremos de temperatura. Almacene siempre los contenedores de gas en un lugar frío, seco y

- oscuro.
- Use siempre un regulador adecuado y de baja presión autorizado. En caso de duda, póngase en contacto con su proveedor local.
 - Utilice sólo el tipo de gas y el tipo de bombona especificada por el fabricante.
 - En caso de fuertes vientos, ponga especial atención para que el aparato no se vuelque.
 - Los conductos o la manguera flexible debe cambiarse dentro de los intervalos prescritos.
 - Apague inmediatamente el aparato si detecta olor a gas y apague la llama encendida.

ESAMBLAJE

Si no se presta atención a los puntos descritos anteriormente, el fabricante no se hace responsable de cualquier daño o perjuicio que pudiese derivar. La utilización de este producto y de los elementos requeridos para su funcionamiento son del riesgo exclusivo del usuario final.

UBICACIÓN Y ESPACIO DEL CALEFACTOR

Mantenga siempre: (picture 1)

- 120 cm de espacio desde materiales combustibles
- un mínimo de 100 cm de espacio por encima
- un mínimo de 100 cm de espacio lateral
- El calefactor sólo debe colocarse y utilizarse en una superficie firme, nivelada y estable.

REQUISITOS DEL GAS

Utilice únicamente propano, butano o LGP. Consulte la etiqueta de calificación en el aparato.

- El tamaño máximo de bombona adecuado para el aparato es \varnothing 30 cm x (60-65) cm (alto) (*). La dimensión interna del stand con altura (*) del soporte depende del tamaño y tipo de su regulador de gas
- la barra es \varnothing 32,5 cm x 69 cm (A).
- El aparato requiere una manguera de gas autorizada de 140 cm de largo y un regulador de gas (Manguera de gas y regulador de gas no incluido). El montaje de la manguera y el regulador deben adecuarse a los códigos estándares locales.
- La presión de entrada máxima del regulador no debe superar los 690 kPa.
- La presión de salida del regulador debe ser de 28 mbar (2,8 kPa) a 50 mbar

E

(5kPa) dependiendo del país.

- La instalación debe adecuarse a los códigos locales, o en ausencia de códigos locales, al estándar para el almacenamiento y manejo de gas licuado del petróleo.
- Una bombona abollada, oxidada o dañada puede ser peligrosa y debe comprobarla un especialista de gas autorizado.
- Nunca utilice una bombona de gas con una conexión de válvula dañada.
- La bombona debe prepararse para que retire el vapor de la bombona que se use.
- Nunca retuerza los tubos y mangueras flexibles.
- Nunca conecte una bombona no regulada al calefactor.
- Desconecte la bombona de gas cuando no utilice el calefactor.

COMPROBACIÓN DE FUGAS

Se comprueba si hay fugas en las conexiones de gas del calefactor en fábrica, antes del envío. Debe realizarse una comprobación completa de la firmeza del gas en el lugar de la instalación por un posible mal manejo en el transporte y/o instalación o porque se aplique una presión excesiva al calefactor. Se debe comprobar el calefactor con una bombona llena.

1. Asegúrese de que la válvula de control de seguridad está en la posición de APAGADO.

2. Utilice una solución de agua jabonosa con una parte de detergente líquido y otra parte de agua. La solución de agua jabonosa puede aplicarse con un spray, un cepillo o un paño a todas las conexiones del gas. Las burbujas del jabón aparecerán en caso de fuga.



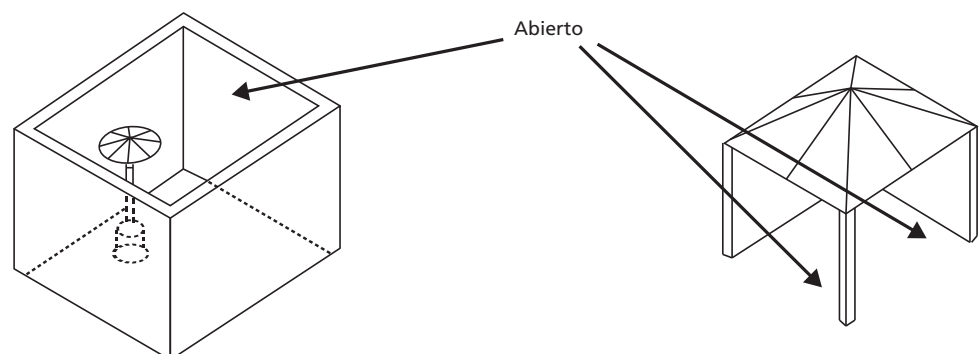
ADVERTENCIA: Nunca realice compruebe las fugas fumando!

ADVERTENCIA: En caso de fuga de gas, no debe utilizarse el aparato, o, si está encendido, corte el suministro de gas y revise y rectifique el aparato antes de volverlo a usar.

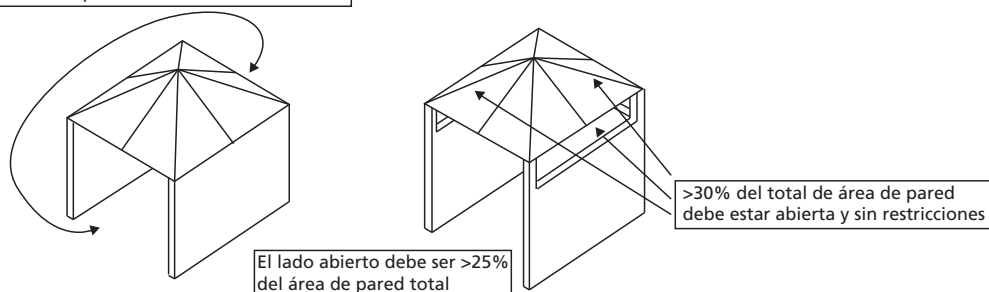
3. ENCIENDA el suministro del gas. Y compruebe todas las conexiones con la solución de agua jabonosa. ¡No aparecerá ninguna burbuja!

4. En caso de fuga, apague el suministro de gas. Apriete los ajustes donde se produzca, ENCIENDA el suministro del gas y vuelva a comprobarlo. Póngase en contacto con su proveedor o proveedor de gas para solicitar asistencia si siguen apareciendo burbujas.

REPRESENTACIONES GRÁFICAS DE ÁREAS EN EXTERIORES



Both ends open - Ambos extremos abiertos



Especificaciones

Voltaje max.:	13 kW
Voltaje min.:	5 kW
Consumo de gas:	450 g/hr-945 g/hr
Altura:	224 cm incluyendo soporte

Modelo	PGU2013	
Tipo de gas	únicamente propano, butano o GPL	
Países destinatarios (*)	BE-ES-FR-GB-GR-IT-PT-LUX	NL-NO-DK-FIN-SE
Categoría de gas	I3+ (28-30/37)	I3 B/P (30)
Presión (mBar)	28-30/37	28-30

(*) Este aparato no es apto para Alemania, Austria, Suiza

Montaje (picture 2)

Herramientas requeridas

- Llave inglesa 10 y 13 mm
- Llave de apertura ajustable (2) 20 cm (8") de largo
- Alicates 23 cm (9") de largo
- Destornillador Philips c/ hoja media
- Cinta de teflón para juntas
- Spray de solución jabonosa para comprobación de fugas

Partes suministradas

- Soporte (1) con cubierta de tanque (8)
- Poste de montaje (7) con 3 piezas de soporte del poste
- Conector de gas adecuado para:
 - Manguera de Ø 8-12 mm (Conector de manguera como elemento separado en la caja)
 - G1/2 según estándar
- Nota: Manguera de gas y regulador de gas no incluido
- Reflector 820 mm que consiste en 4 piezas con:
 - 9 arandelas Ø 8 mm
 - 9 tornillos M6* 10 mm
 - 9 tuercas M8
- 3 pins 60 mm para soporte del reflector
- 4 tornillos M6 X 10 mm para poste de montaje y quemador
- 6 tornillos y tuercas M6 X 35 mm para poste y soporte del poste
- 3 tornillos M8 X 16 mm para soportes de poste y soporte
- Soporte con 2 ruedas incluyendo:
 - 2 tornillos M8*20
 - 2 tornillos M8*20

E

Paso 1: picture 3

- Ponga los 3 soportes de poste (9) en cada posición en la base (10) tal como muestra la imagen 2.
- Utilice los 3 tornillos M8 x 16 mm para unir los soportes del poste (9) y la base (10).

Paso 2: picture 4

- Ponga el poste (7) sobre los 3 soportes del poste (9).
- Utilice los 6 tornillos M6 x 35 mm y las tuercas para conectar el poste (7) a los 3 soportes del poste (9). Apriete los tornillos y las tuercas.

Paso 3: picture 5

Paso 4: picture 6, 7, 8

- Asegure los 3 pin 60 mm (tornillos del soporte del reflector) en la tapa de la pantalla de la llama (2).
- Conecte la manguera del gas (QA1) al conector de gas. (picture 6)

A tener en cuenta

- La manguera del gas (QA1) NO está incluida con el calefactor. La manguera debe adquirirse de forma separada.
- Longitud mínima/máxima de la manguera del gas: 140-160 cm
- La conexión del tornillo (Francia G1/2) se considera estándar
- También pueden utilizarse mangueras \varnothing 8-13 mm. Si se requiere, utilice el conector para varios países (picture 11) suministrado. El ajuste del conector para varios países se describe en un manual suministrado aparte con el kit para varios países. Uso del conector para varios países: Asegúrese SIEMPRE de utilizar pinzas de manguera.
- Para manguera de gas con conectores trenzados: vende 2 o más rondas de cinta de teflón en torno al conducto de gas antes de conectar la manguera del gas por seguridad.
- Vende 2 o más rondas de cinta de teflón en torno al conector de entrada del quemador de gas y conecte el conducto del gas. Utilice una llave para apretar la conexión.
- Ajuste la unidad del quemador completada al poste mediante los 4 tornillos M6 x 10 mm. (picture 11)

Paso 5: picture 9, 10

- Retire completamente y con cuidado la película protectora azul de cada parte del reflector.
- Monte el reflector siguiendo la imagen 8
- Ponga arandelas \varnothing 8 mm en cada tornillo del soporte del reflector.
- Fije el reflector (1) a los tornillos de soporte (picture 9)
- Apriete el reflector (1) con 3 arandelas y 3 palomillas M8.

Paso 6: picture 11

- Suba la cubierta del depósito (8) y déjela sobre la placa del poste (9)
- Conecte el otro extremo de su manguera del gas según las instrucciones de montaje según se suministran con la manguera del gas y/o suministrados con el regulador del gas.

Nota:

- La manguera del gas (QA1) NO está incluida con el calefactor.
- El regulador del gas no está incluido con el calefactor
- Conecte el regulador a la bombona del gas (no incluida) según las instruccio-

nes de montaje suministradas junto con el regulador del gas y/o la bombona de gas.

- Ponga la bombona del gas sobre la base (10).

USO

ENCENDER EL CALEFACTOR

Compruebe que el sello del regulador está bien ajustado y puede realizar su función.

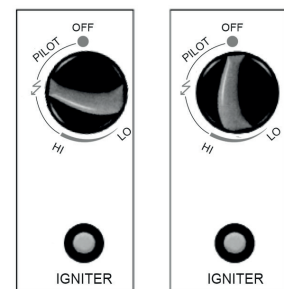
- Abra la válvula de la bombona del gas.
- Pulse y gire el mando de control variable (5) a la posición PILOTO (gire 90° en el sentido contrario a las agujas del reloj).
- Pulse hacia abajo el mando de control variable y sujételo 30 segundos. Mientras lo hace, pulse el botón de ignición varias veces hasta que la llama piloto se encienda. Suelte el mando de control variable 10~20 segundos tras la ignición.

Nota:

- Si se acaba de conectar un nuevo depósito, deje al menos un minuto o más para que el aire en los conductos del gas salga a través del agujero del piloto.
 - Cuando encienda la llama del piloto, asegúrese de que el mando del control variable se pulsa continuamente mientras se pulsa el botón de ignición. El mando del control variable puede soltarse cuando la llama del piloto se encienda durante 10-20 segundos.
 - Se puede observar y comprobar la llama del piloto desde el agujero ubicado en la base de la cabeza del quemador. Si la llama del piloto no se enciende o se apaga, vuelva a repetir el paso c.
- Gire el mando de control variable a LO y déjelo durante 5 minutos o más antes de girar el mando a la configuración de temperatura deseada.
 - Si la llama del quemador se apaga por accidente o si la apaga el aire, apague el calefactor y espere al menos 5 minutos o más para dejar que el gas se disipe antes de volver a encenderlo, para evitar una posible explosión de gas. Repita los pasos de b a d.

PARA APAGAR LA ESTUFA

- Girar el mando de encendido a la posición PILOTO
- Presionar y girar el mando de encendido a la posición de apagado
- Cerrar la llave de la botella de gas butano y desconectar la bombona



Atención:

- Todo el sistema de gas, la manguera, el regulador, el piloto y el quemador deben inspeccionarse por si tienen fugas antes de usarse. Al menos una vez al mes y cada vez que se cambie la bombona. Compruebe el montaje de la manguera para comprobar señales de abrasión extrema, cortes o rajaduras. Se debe comprobar si hay fugas en las áreas sospechosas. Si la manguera tiene fugas, debe sustituirse por una nueva que se adecúe a los códigos estándares locales. Si muestra señales de grietas, cortes u otro deterioro, debe cambiarse por una nueva manguera de la misma longitud y de la misma calidad.
- Asegúrese de que la apertura de la ventilación del cierre de la bombona, el compartimento de control, el quemador y los conductos del aire del calefac-

tor están libres de cualquier resto u obstáculo. Si lo hay, se pueden encontrar nidos de arañas o insectos, limpie los agujeros con un limpiador potente de tuberías o con aire comprimido.

- Todo el sistema de gas, la manguera, el regulador, el piloto y el quemador deben inspeccionarse por si tienen fugas antes de usarse. Al menos una vez al mes y cada vez que se cambie la bombona. Compruebe el montaje de la manguera para comprobar señales de abrasión extrema, cortes o rajaduras. Se debe comprobar si hay fugas en las áreas sospechosas. Si la manguera tiene fugas, debe sustituirse por una nueva que se adecúe a los códigos estándares locales. Si muestra señales de grietas, cortes u otro deterioro, debe cambiarse por una nueva manguera de la misma longitud y de la misma calidad.
- Mantenga siempre disponible un extintor químico seco.
- Por seguridad, espere siempre 5 minutos tras el apagado completo antes de volver a encender el calefactor.
- Sustituya el conducto/manguera dentro del intervalo descrito con la manguera.

SUSTITUIR LA BOMBONA

- Apague el calefactor.
- Cierre la válvula de la bombona de gas.
- Desconecte el regulador de la bombona siguiendo las instrucciones que vengán con su regulador.
- Sustituya la bombona.
- Asegúrese de que no hay llama. Sólo cuando no haya llama: retirar el enchufe o tapa de presión de la válvula de la bombona.
- Compruebe la presencia y buen estado de la junta antes de conectar el regulador a la nueva bombona.
- Compruebe que el sello del regulador está bien ajustado y puede realizar su función.
- Realice la comprobación de fugas utilizando una solución de agua jabonosa.

ADVERTENCIA: cambie únicamente la bombona de gas en un área bien ventilada, lejos de cualquier fuente de ignición (vela, cigarrillos, otros dispositivos que produzcan llama, etc.)

ALMACENAMIENTO

- Asegúrese de que el calefactor está en la posición de apagado.
- Cierre siempre la válvula de la bombona de gas después del uso o en caso de algún problema.
- Desconecte el contenedor de gas del calefactor de gas.
- Guarde el contenedor de gas en una sala bien ventilada. Colóquelo lejos de cualquier material inflamable, explosivo o caliente, y preferiblemente fuera del hogar. Además, nunca debe guardarse en un sótano o en un ático.
- La bombona debe guardarse lejos del alcance de los niños.
- La bombona desconectada debe los enchufes de la válvula trenzada bien instalados y no debe almacenarse en un garaje o en cualquier área cerrada. Almacénese sólo en un área ventilada.
- El almacenamiento del calefactor en interiores sólo se permite si la bombona se desconecta y se retira del calefactor.
- Compruebe la firmeza de la válvula de gas y cualquier daño. Si sospecha que hay un daño, cámbiela a su proveedor de gas.
- Nunca almacene una bombona de gas líquido en bajo un terreno, o en lugares sin una adecuada ventilación.

LIMPIEZA Y CUIDADOSE

Advertencia: Asegúrese de que el calefactor está en posición de apagado y se ha enfriado!

Advertencia: No limpie el calefactor con limpiadores que sean combustibles o corrosivos.

- Frote las superficies cubiertas de polvo con un paño suave, húmedo y agua jabonosa.
- Retire los restos, los nidos de arañas e insectos de la apertura de ventilación del cierre de la bombona, el compartimento de control, el quemador y las rutas de circulación del aire del calefactor con un limpiador fuerte de tuberías o con aire comprimido para mantener el dispositivo limpio y seguro para su uso.
- Nunca despeje puertos u otras aperturas con palillos de dientes u otros artículos que puedan romper o bloquear los puertos.
- Si se desarrollan depósitos de carbón, retire el reflector y la pantalla de la llama y límpielos con agua jabonosa.
- No pinte la pantalla de la llama, el panel de control o el reflector.
- Cubra la unidad del quemador con la cubierta protectora suministrada cuando el calefactor no se utilice. Espere a que el calefactor se enfríe antes de cubrirlo.
- En un entorno de aire salino, como cerca de un océano, la corrosión suele ocurrir más rápido de lo normal. Compruebe con frecuencia si hay áreas corroídas y repárelas pronto.

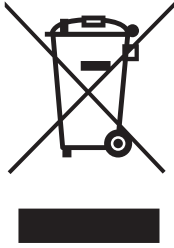
RESOLUCIÓN DE PROBLEMAS

Revise estos consejos y tal vez pueda evitar tener que ponerse en contacto con el servicio técnico.

Problema	Causa probable	Solución
El piloto no se enciende	La válvula del gas puede estar APAGADA	ENCIENDA la válvula del gas.
	Depósito de combustible vacío	Rellene el depósito del gas.
	Inyector del piloto bloqueado	Limpie o sustituya el inyector del piloto.
	Aire en el sistema de suministro	Saque el aire de las líneas presionando el mando de control hasta que huela a gas.
	Conexiones sueltas	Compruebe todos los ajustes.
	Baja presión del gas	Sustituya la bombona con una nueva.

El piloto no se queda encendido	Falta de presión del combustible	Mantenga el mando variable presionado durante 10-20 segundos o más una vez que se encienda la luz del piloto.
	Restos en torno al piloto	Depósito casi vacío. Rellene el depósito del gas.
	Conexiones sueltas	Limpie el área sucia.
	Mal termopar	Apriete las conexiones.
	Fuga de gas en la línea	Sustituya el termopar.
El quemador no se enciende	La presión es baja	Depósito casi vacío. Rellene el depósito del gas.
	Apertura bloqueada	Retire y limpie.
	El control no está ENCENDIDO	Gire la válvula a ENCENDIDO.
	Mal termopar	Sustituya el termopar.
	Montaje de la luz del piloto torcido	Coloque el piloto debidamente.
	Ubicación incorrecta	Colóquelo adecuadamente y vuelva a intentarlo.
La llama del quemador es baja	La manguera de suministro está doblada o retorcida	Apriete la manguera y compruebe si la manguera tiene fugas.
	Bloqueo del inyector del quemador	Limpie o sustituya el inyector del quemador.
La llama del quemador se apaga inmediatamente después de la ignición	Baja presión del gas	Deje que la llama del piloto se encienda durante 10 minutos antes de configurar el mando variable a LO.
Brillo del emisor irregular	Bloqueo del inyector del quemador	Limpie o sustituya el inyector del quemador.
	La base no está sobre una superficie igualada	Coloque el calefactor en una superficie igualada.
	Baja presión del gas	Sustituya la bombona con una nueva.
Humo denso negro	Bloqueo del quemador	Apague el calefactor y deje que se enfríe. Retire el bloqueo y despeje el interior y el exterior del quemador.
Acumulación de carbón	Suciedad o película en el reflector y en la pantalla de la llama	Limpie el reflector y la pantalla de la llama.

FIN DE LA VIDA ÚTIL



Si no se va a utilizar la estufa, se recomienda desconectar la bombona de gas. También cortar la manguera de goma. En el caso que haya niños que puedan manipular la estufa, se deben retirar las partes que pudiesen resultar peligrosas.

No deseche ningún dispositivo electrónico junto a los residuos habituales. Utilice los contenedores e instalaciones adecuadas para la recogida de este tipo de materiales. Consulte la normativa vigente y contacte con la administración correspondiente para obtener información acerca de las instalaciones de recogida disponibles. Si algún dispositivo electrónico se desecha en un vertedero o basurero no adecuado, alguna sustancia peligrosa podría filtrarse en la tierra y aparecer posteriormente en la cadena de alimentación, pudiendo dañar su estado de salud. Al sustituir un electrodoméstico o dispositivo electrónico por un modelo nuevo, el establecimiento minorista está obligado por ley a recoger y desechar adecuadamente dicho dispositivo sin carga económica alguna para el cliente.

DISPOSICIONES DE GARANTÍA

Su aparato tiene dos años de garantía desde la fecha de compra. Se repararán todos los materiales o defectos de fabricación sin coste alguno. Será de aplicación lo siguiente:

1. No se considerará ninguna reclamación por compensación, incluyendo daños.
2. Cualquier reparación o sustitución de componentes durante el período de garantía no dará lugar a una ampliación del período de garantía.
3. Componentes no originales, o si la parrilla ha sido reparada por un tercero.
4. Los componentes sujetos al desgaste habitual, no están cubiertos por la garantía.
5. La garantía sólo es válida a la presentación del recibo de compra original, no alterado y con la fecha sellada.
6. La garantía no cubre los daños causados por acciones que se desvíen de las descritas en el manual de usuario o por negligencias.
7. Los costes de transporte y los riesgos implicados durante el transporte del aparato o los componentes correrán siempre a cargo del comprador.

Para evitar gastos innecesarios, le recomendamos que lea con atención las instrucciones de usuario. Si no encuentra una solución, lleve el aparato a su distribuidor para su reparación.

www.Qlima.com

CONSEILS D'UTILISATION (FR)



Ce chauffage est pour usage externe uniquement. L'usage interne est dangereux et strictement interdit.

Toujours utiliser dans des endroits abondamment ventilés. Une zone abondamment ventilée doit avoir au minimum 25% sa superficie ouverte. La superficie est la somme de la surface murale.



- Lisez attentivement ce manuel d'utilisation avant d'utiliser l'appareil et conservez-le pour toute référence ultérieure. Installez cet appareil uniquement s'il est conforme à la législation, aux ordonnances et aux normes locales et nationales.
- Le chauffage de patio à gaz est destiné uniquement à l'utilisation à l'extérieur pour fournir une chaleur radiante qui réchauffe les personnes et les objets mieux que l'air.
- Ce produit est destiné à être utilisé comme chauffage de terrasse autour des maisons résidentielles dans des conditions normale de ménage et d'environnement.
- Une fois retiré de son emballage, vérifiez si l'appareil n'est pas endommagé. En cas de doute, n'utilisez pas l'appareil. Mais contactez le service clients de votre fournisseur local. Pour éviter tout danger, gardez le matériel d'emballage (sacs en plastique, etc.) hors de portée des enfants.
- Toute modification du système de sécurité est interdite.
- Ce radiateur est fabriqué en conformité aux textes pertinents de la norme EN14543:2005+A1:2007

- Conservez les instructions pour consultation ultérieure.



AVERTISSEMENTS

- Lire les instructions avant d'installer et d'utiliser cet appareil. Cet appareil doit être monté et la bouteille de gaz stockée en conformité avec les règlements en vigueur.
- Utilisez ce dispositif uniquement dans son but prévu. Tout autre usage peut entraîner des brûlures, un incendie, une explosion, un accident, etc.
- Installez l'appareil uniquement s'il est en conformité avec les réglementations, lois et normes locales.
- Vérifiez si les informations indiquées sur la plaque signalétique correspondent à votre situation avant de brancher votre appareil.
- Installez le chauffage selon les instructions décrites dans la section installation du mode d'emploi.
- Ce chauffage est fabriqué selon les normes CE de sécurité. Néanmoins, il faut prendre des précautions comme avec tout autre dispositif de chauffage.
- **RISQUE D'INCENDIE** : N'utilisez jamais le chauffage dans des endroits où l'on peut trouver des gaz inflammables et/ou toxiques, des produits ou des émanations (par exemple, des gaz d'échappement, des vapeurs de peinture, des rideaux, du papier, des vêtements).
- Si le chauffage est placé trop près de matières inflammables il y a un risque 3 d'incendie.

- Pour des raisons de sécurité, soyez attentifs lorsque des enfants ou des animaux sont à proximité du chauffage, comme avec tout autre dispositif de chauffage et assurez-vous que les enfants soient toujours conscients de la présence d'un chauffage chaud.
- Cet appareil n'est pas prévu pour une utilisation par des personnes (y compris des enfants) dont les capacités physiques, sensorielles ou mentales sont réduites, ou qui manquent d'expérience et de connaissances, à moins qu'elles n'aient été supervisées ou instruites sur l'utilisation de l'appareil par une personne responsable de leur sécurité.
- Si le chauffage est endommagé, il doit être réparé par le fabricant, son agent de maintenance ou toute personne également qualifiée pour éviter un risque.
- Ne pas laisser les enfants en bas âge jouer avec l'appareil.
- Pour éviter la surchauffe ne couvrez pas l'appareil.
- Le pare-feu de ce chauffage est destiné à empêcher un accès direct aux éléments du chauffage et doit être en place lorsque le chauffage est en cours d'utilisation.
- N'enfilez aucun objet dans les ouvertures de l'appareil.
- Le pare-feu ne donne pas de protection complète pour les jeunes enfants et les personnes infirmes.
- Cet appareil peut être utilisé par des enfants à partir de 12 ans et des personnes atteintes de déficiences physiques, sensorielles ou mentales, ayant une expérience et des connaissances insuffisantes, uniquement si ces enfants et personnes sont pla-

- cés sous la surveillance d'une personne responsable ou ont reçu des instructions sur l'utilisation en toute sécurité de l'appareil.
- Nettoyage et entretien de l'utilisateur ne sont pas fabriqués par des enfants sans surveillance.
 - Les enfants de moins de 3 ans doivent être tenus à l'écart à moins d'être surveillés en continu.
 - Les enfants âgés de 3 à 8 ans ne peuvent allumer ou éteindre l'appareil qu'à condition qu'il ait été placé ou installé dans sa position normale de fonctionnement et qu'ils aient reçu l'autorisation ainsi que toutes les instructions concernant l'utilisation de l'appareil d'une manière sûre et les risques encourus.
 - Les enfants âgés de 3 à 8 ans ne peuvent pas brancher, régler, nettoyer l'appareil ni effectuer la maintenance utilisateur
 - **ATTENTION** - Certaines parties de ce produit peut devenir très chaudes et provoquer des brûlures. Il faut prêter attention plus particulièrement aux enfants et aux personnes vulnérables présentes dans la pièce.
 - Pendant le fonctionnement et juste après, l'appareil est extrêmement chaud. Ne le touchez JAMAIS pendant son fonctionnement ou juste après. Ne déplacez JAMAIS l'appareil pendant cette période.
 - Éteindre l'appareil lorsqu'il est sans surveillance.
 - Ne couvrez pas ou n'obstruez pas l'appareil pendant qu'il est utilisé.

Si vous ne parvenez pas à consulter ou à suivre les règles, instructions et explications, la garantie sera annulée et le fabricant ne prendra plus en charge aucun dommage de l'appareil et/ou de votre environnement sous garantie.

- Lire les instructions avant d'installer et d'utiliser cet appareil.
- Cet appareil doit être monté et la bouteille de gaz stockée en conformité avec les règlements en vigueur.
- Ne bouchez pas les trous d'aération du logement de la bouteille.
- Ne déplacez pas l'appareil quand il fonctionne.
- Fermez la vanne de la bouteille de gaz et/ou le régulateur:
 - a. Avant de déplacer l'appareil
 - b. Après usage
- Le tube ou le tuyau flexible doit être changé aux intervalles prescrits.
- Utilisez uniquement le type de gaz et le type de bouteille spécifiés par le fabricant.
- En cas de vent violent, une attention particulière doit être accordée au basculement de l'appareil.
- Faites effectuer les réparations et/ou la maintenance uniquement par un spécialiste en maintenance agréé.
- Assurez-vous que le gaz adéquat est utilisé et que les réservoirs à gaz ne sont pas exposés à la chaleur ou à des changements de température extrêmes. Toujours stocker les réservoirs à gaz dans des endroits frais, secs et sombres.

- Toujours utiliser un régulateur basse pression adapté et agréé. En cas de doute contactez votre distributeur local.
- Utilisez uniquement le type de gaz et le type de bouteille spécifiés par le fabricant.
- En cas de vent violent, une attention particulière doit être accordée au basculement de l'appareil.
- Le tube ou le tuyau flexible doit être changé aux intervalles prescrits.
- Arrêtez immédiatement l'appareil si une odeur ou du gaz est détecté et éteignez toute flamme ouverte.

MONTAGE DU CHAUFFAGE

Le fabricant décline toute responsabilité pour tout préjudice ou dommage si l'attention n'a pas été portée aux points décrits ci-dessus.

L'utilisation de ce produit et des éléments nécessaires à cet effet est entièrement aux risques de l'utilisateur final.

LIEU DE CHAUFFAGE ET DE DÉGAGEMENT

Toujours maintenir: (Picture 1)

- 120 cm de dégagement des matériaux combustibles
- 100 cm minimum de dégagement en hauteur
- 100 cm minimum de dégagement latéral
- Le chauffage doit être placé uniquement sur une base stable, régulière et ferme.

CONDITIONS EN MATIÈRE DE GAZ

Utilisez uniquement du propane, butane ou GPL. Consultez l'étiquette de cote sur l'appareil.

- La taille maximale de la bouteille adaptée à l'appareil est Ø 30 cm x (60-65) cm (hauteur) (*). La dimension interne du socle (*) la hauteur dépend de la taille et du type de votre régulateur de gaz.
- L'appareil nécessite un tuyau de gaz agréé de 140 cm de long et un régulateur de gaz (Tuyau de gaz et régulateur de gaz non fourni). Le montage du tuyau et du régulateur doit être conforme aux codes des normes locales.
- La pression d'entrée maximale du régulateur ne doit pas dépasser 690 kPa.
- La pression de sortie du régulateur est de 28 mbar (2,8 kPa) à 50 mbar (5 kPa) selon les pays.
- L'installation doit être conforme aux normes locales, ou en l'absence aux normes de stockage et de manutention des gaz de pétrole liquéfiés.
- Une bouteille de gaz cabossée, rouillée ou endommagée peut être dangereuse et devrait être contrôlée par un spécialiste accrédité en gaz.
- N'utilisez jamais une bouteille de gaz avec un branchement de vanne endommagé.

F

25

- La bouteille de gaz doit être disposée pour permettre l'évacuation de la vapeur de la bouteille en exploitation.
- Ne tordez jamais les tubes flexibles et les tuyaux.
- Ne raccordez jamais une bouteille de gaz dérégulée au chauffage.
- Débranchez la bouteille de gaz lorsque le chauffage n'est pas utilisé.

TEST DE FUITE

Les raccordements de gaz sur le chauffage sont testés pour les fuites à l'usine avant expédition. Une vérification complète de l'étanchéité au gaz doit être réalisée sur le site de l'installation en raison de mauvaise manipulation possible à l'expédition et/ou à l'installation ou en raison d'une pression excessive appliquée au chauffage. Le chauffage doit être contrôlé avec une bouteille pleine.

1. Assurez-vous que la vanne de commande de sécurité est en position OFF (arrêt).
2. Prépare une solution d'eau savonneuse avec une part de détergent liquide et une part d'eau. La solution d'eau savonneuse peut être appliquée avec un vaporisateur, une brosse ou un chiffon sur tous les raccords de gaz. Des bulles de savon apparaîtront en cas de fuite.

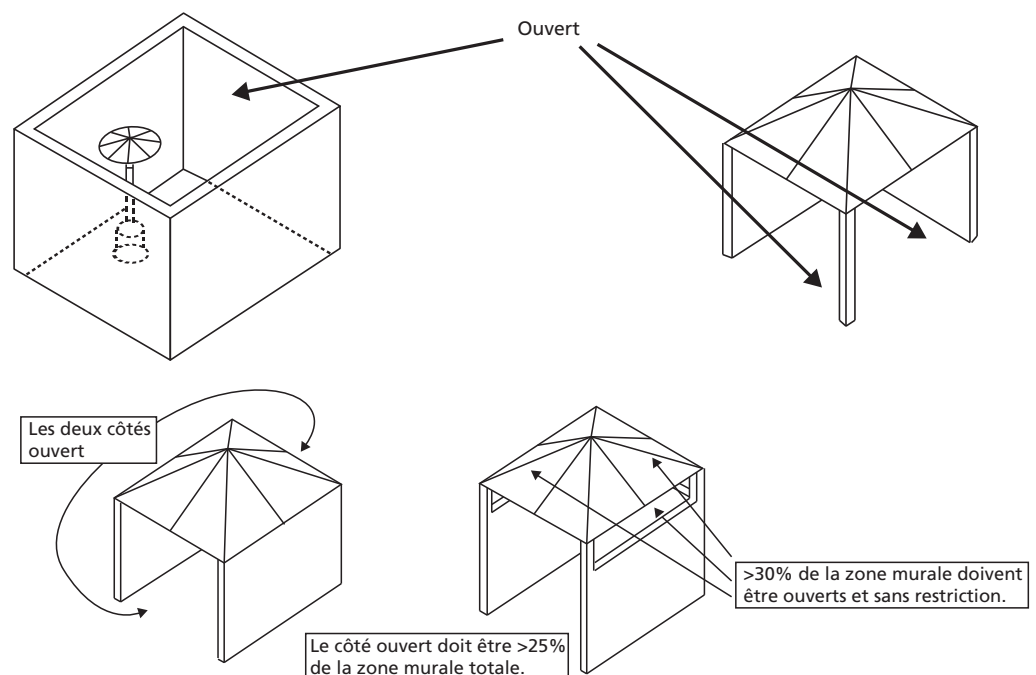


AVERTISSEMENT: Ne testez jamais les fuites en fumant!

AVERTISSEMENT: Dans le cas d'une fuite de gaz, l'appareil ne doit pas être utilisé ou s'il est allumé l'alimentation en gaz doit être fermée et l'appareil doit être examiné et corrigé avant une nouvelle utilisation.

3. Allumez l'alimentation en gaz. Et vérifiez tous les raccordements avec la solution d'eau savonneuse. Aucune bulle ne doit apparaître.
4. En cas de fuite, arrêtez l'alimentation en gaz. Serrez toutes les fixations qui fuient ensuite, allumez l'alimentation en gaz et vérifiez à nouveau. Contactez votre revendeur ou le fournisseur de gaz pour une assistance si les bulles continuent d'apparaître.

REPRÉSENTATIONS EN DIAGRAMME DES ZONES EXTERIEURES



SPÉCIFICATIONS

Puissance max.:	13 kW
Puissance min.:	5 kW
Consommation de gaz:	450 g/hr-945 g/hr
Hauteur:	224 cm socle inclus

Modèle	PGU2013	
Type de gaz	Propane, butane ou GPL uniquement	
Pays de destination (*)	BE-ES-FR-GB-GR-IT-PT-LUX	NL-NO-DK-FIN-SE
Catégorie de gaz	I3+ (28-30/37)	I3 B/P (30)
Pression (mBar)	28-30/37	28-30

(*) Cet appareil n'est pas adapté pour l'Allemagne, l'Autriche et la Suisse

MONTAGE (image 2)

Outils nécessaires

- Clé plate 10 & 13 mm
- Clé à ouverture ajustable (2) 20 cm (8")
- Pince multiprise 23 cm (9")
- Tournevis Philips avec lame moyenne
- Adhésif de plomberie pour les joints
- Vaporisateur d'eau savonneuse pour test de fuite

Pièces fournies

- Socle (1) avec logement de réservoir (8)
- Tige d'assemblage (7) avec 3 pièces de fixations de tige
- Raccord de gaz adapté pour:
 - Tuyau Ø 8 à 12 mm (Connecteur de tuyau article séparé dans le paquet)
 - G1/2 montés en série
- À noter : Tuyau de gaz et régulateur de gaz non fourni
- Le réflecteur 820 mm comprend 4 pièces avec:
 - 9 rondelles Ø 8 mm
 - 9 boulons 10 mm M6
 - 9 écrous borgnes M8
- 3 broches 60 mm pour le support réflecteur
- 4 boulons M6 x 10 mm pour le montage de la tige et du brûleur
- 6 boulons & écrous M6 x 35 mm pour le montage de la tige et des fixations
- 3 boulons M8 x 16 mm pour les fixations de la tige et le socle
- Fixations avec 2 roues comprenant:
 - 2 boulons M8*20
 - 2 écrous M8

Étape 1: image 3

- Posez les 3 fixations de tige (9) sur chaque position sur la base (10) comme montré à l'image 2.
- Utilisez 3 boulons M8 X 16 mm pour joindre les fixations de tige (9) et la base (10).

Étape 2: image 4

- Posez la tige (7) en haut des 3 fixations de tige (9).
- Utilisez 6 boulons M6 x 35 mm et écrous pour raccorder la tige (7) aux 3 fixations de la tige (9). Vissez les boulons et les écrous.

Étape 3: image 5

Étape 4: image 6, 7, 8

- Fixez les 3 broches 60 mm (boulons de support de tige) sur le capuchon du coupe-flamme (2).
- Raccordez le tuyau de gaz (QA1) au raccord de gaz (image 7).

Remarque:

- Le tuyau de gaz (QA1) n'est PAS inclus au chauffage. Le tuyau doit être acheté séparément.
- Longueur minimale/maximale du tuyau de gaz : 140-160 cm
- Le raccord de branchement (France G1/2) est monté en série
- Des tuyaux Ø 8 à 13 mm peuvent être également fixés. Si nécessaire : utilisez le raccord multipays fourni (image 12). La fixation du raccord multipays est décrit dans le manuel séparé fourni avec le kit multipays inclus. En utilisant le raccord multipays : Veillez à toujours utiliser les colliers de serrage !
- Pour les tuyaux de gaz avec des raccords à vis : liez 2 tours ou plus de ruban de plomberie autour du tuyau de gaz avant de raccorder le tuyaux de gaz pour la sécurité.
- Liez 2 tours ou plus de ruban de plomberie en téflon autour du raccord d'entrée du brûleur et raccordez le tuyau de gaz. Utilisez une clé pour serrez les raccords.
- Fixez l'unité du brûleur terminée à la tige par 4 boulons M6 (image 8).

Étape 5: images 9, 10

- Retirez avec précaution le film de protection bleu complètement de chaque partie du réflecteur.
- Montez le réflecteur en suivant l'image 9.
- Placez des rondelles Ø8 mm sur chaque boulon du support du réflecteur.
- Fixez le réflecteur (1) aux vis de support (image 10).
- Serrez le réflecteur (1) avec 3 rondelles et 3 écrous à oreilles M8.

Étape 6: image 11

- Levez le logement du réservoir (8) et posez-le sur la plaque de la tige (9).
- Raccordez l'autre extrémité de votre tuyau à gaz selon les instructions de montage fournies avec le tuyau de gaz et/ou fournies avec le régulateur de gaz.

À noter:

- Le tuyau de gaz (QA1) n'est PAS inclus au chauffage.
- Le régulateur de gaz n'est pas inclus au chauffage.
- Raccordez le régulateur à la bouteille de gaz (non livrée) selon les instructions de montage fournies avec le régulateur de gaz et/ou la bouteille de gaz.
- Placez la bouteille de gaz sur la base (10).

FONCTIONNEMENT

ACTIVER LE CHAUFFAGE

Vérifiez que le joint du régulateur est correctement fixé et peut accomplir sa fonction.

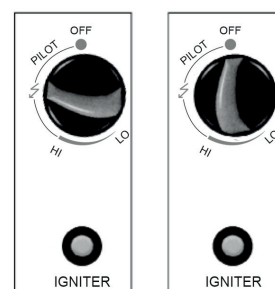
- Ouvrez la vanne de la bouteille de gaz.
- Appuyez et tournez le bouton de commande variable (5) sur la position PILOT (veilleuse) (90 ° à l'inverse des aiguilles d'une montre).
- Appuyez vers le bas le bouton de commande tenez-le pendant 30 secondes. En tenant le bouton de commande vers le bas, appuyez le bouton d'allumage plusieurs fois jusqu'à ce que la flamme de la veilleuse s'allume. Relâchez le bouton de commande variable 10 à 20 secondes après l'allumage.

À noter:

- Si un nouveau réservoir vient d'être raccordé, il faut au moins une minute ou plus à l'air dans le tuyau de gaz pour s'évacuer à travers le trou de la veilleuse,
 - En allumant la flamme de la veilleuse, assurez-vous que le bouton de contrôle variable est continuellement enfoncé en appuyant sur le bouton d'allumage. Le bouton de commande variable peut être relâché une fois que la flamme de la veilleuse est allumée depuis 10 à 20 secondes.
 - La flamme de la veilleuse peut être surveillée et contrôlée depuis le regard situé sur la base de la tête du brûleur. Si la flamme de la veilleuse ne s'allume pas ou s'étend, répétez l'étape c.
- d) Tournez le bouton de commande variable vers LO et laissez-le pendant 5 minutes ou plus avant de tourner le bouton au réglage de température désiré.
- e) Si la flamme du brûleur s'éteint accidentellement, ou si elle est soufflée par le vent, éteignez le chauffage et attendez au moins 5 minutes ou plus pour laisser le gaz se dissiper avant de rallumer pour éviter une explosion de gaz possible. Répétez les étapes b à d.

ARRÊTER LE CHAUFFAGE

- Tournez le bouton de commande variable en position PILOT.
- Appuyez et tournez le bouton de commande variable en position OFF (arrêt).
- Fermez la vanne de la bouteille de gaz et débranchez la bouteille.



AVERTISSEMENTS

- Tout le système de gaz tuyau, régulateur, veilleuse et brûleur devrait être contrôlé au niveau des fuites avant utilisation. Mais au moins une fois par mois et chaque fois que la bouteille de gaz est changée. Vérifiez sur le montage du tuyaux les signes de forte abrasion, coupures ou usures. Les zones douteuses doivent être testées pour les fuites. Si le tuyau fuit, il doit être remplacé par un nouveau conformes aux normes locales. S'il montre des signes de fissuration, scission ou autres détériorations, il doit être changé par un nouveau tuyau de même longueur et de qualité équivalente.
- Assurez-vous que les orifices de ventilation de l'enceinte de la bouteille, le compartiment de commande, le brûleur et les passages de circulation d'air du chauffage sont libres et dégagés de tout débris. Si des débris, des araignées

nées ou des nids d'insectes sont trouvés nettoyez les trous avec un cure-pipe robuste ou de l'air comprimé.

- Ayez toujours un extincteur de feu chimique sec disponible.
- Pour la sécurité, laissez toujours un arrêt complet de 5 minutes avant de rallumer un chauffage chaud.
- Remplacez le tube ou tuyau de gaz dans l'intervalle décrit.

REEMPLACER LA BOUTEILLE DE GAZ

- Arrêtez le chauffage.
- Fermez la vanne de la bouteille de gaz.
- Débranchez le régulateur de la bouteille en suivant les instructions livrées avec le régulateur.
- Remplacez la bouteille.
- Assurez-vous qu'il n'y a pas de flamme. Uniquement s'il n'y a pas de flamme : retirez la prise ou le capuchon étanche de la vanne de la bouteille.
- Vérifiez la présence et le bon état du joint avant de raccorder le régulateur à la nouvelle bouteille.
- Vérifiez que le joint du régulateur est correctement fixé et peut accomplir sa fonction.
- Effectuez le test de fuite avec la solution d'eau savonneuse.

AVERTISSEMENT: Changez uniquement la bouteille de gaz dans une zone extrêmement ventilée, loin de toute source d'allumage (bougie, cigarettes, autres appareils produisant des flammes...).

STOCKAGE

- Assurez-vous que le chauffage est arrêté
- Fermez toujours la vanne de la bouteille de gaz après usage ou en cas de perturbation.
- Débrancher le réservoir à gaz du chauffage à gaz.
- Stockez le réservoir à gaz dans une pièce bien ventilée. Placez-le très loin des matériaux inflammables explosifs ou chauds et de préférence pas dans le domicile. D'autre part, il ne devrait jamais être stocké dans le sous-sol ou au grenier.
- La bouteille doit être entreposée hors de portée des enfants.
- La bouteille débranchée doit avoir des bouchons de valve filetés solidement fixés et ne doit pas être stockée dans le garage ou toute autre zone fermée. Entrez uniquement dans une zone ventilée !
- Le stockage de chauffage à l'intérieur est admissible seulement si la bouteille est débranchée et retirée du chauffage.
- Vérifiez l'étanchéité de la vanne de gaz et la présence de détérioration. Si vous suspectez une détérioration, faites faire le changement par votre distributeur de gaz.
- Ne stockez jamais la bouteille de gaz liquide dans un souterrain ou dans des emplacements sans ventilation adéquate.

NETTOYAGE ET ENTRETIEN

Avertissement: Assurez-vous que le chauffage est arrêté et froid.

Avertissement: Ne nettoyez pas le chauffage avec des nettoyeurs combustibles ou corrosifs.

- Essuyez les surfaces couvertes de poudre avec un chiffon doux et humide et de l'eau savonneuse.
- Retirez les débris, araignées et nid d'insectes des orifices de ventilation de l'enceinte de la bouteille, du compartiment de commande, brûleur et passage de circulation d'air du chauffage avec un cure-pipe solide ou de l'air comprimé pour maintenir l'appareil propre et sûr pour l'utilisation.
- Ne dégagez jamais les ports ou autres ouvertures avec des cure-dents ou tout autre article qui pourraient casser et bloquer les ports;
- Si des dépôts de carbone se développent, retirez le réflecteur et le coupe-flamme et nettoyez-les avec de l'eau savonneuse.
- Ne peignez pas le coupe-flamme, la console de commande ou le réflecteur.
- Couvrez l'unité du brûleur avec le couvercle de protection fourni en option lorsque le chauffage n'est pas utilisé. Attendez que le chauffage soit froid avant de le couvrir.
- Dans un environnement d'air salé tel que près d'un océan, la corrosion se produit plus rapidement. Vérifiez fréquemment les zones corrodées et réparez-les rapidement.

DÉPANNAGE

Réviser tout d'abord ses astuces et vous n'aurez pas besoin d'appeler pour demander de l'aide.

Problème	Cause probable	Solution
La veilleuse de s'allume pas	La vanne de gaz est peut être arrêtée	Actionnez la vanne de gaz.
	Réservoir de carburant vide	Remplissez le réservoir.
	Injecteur de la veilleuse bloqué	Nettoyez ou changez l'injecteur de la veilleuse.
	Air dans le système d'alimentation	Purgez l'air des conduites en appuyant sur le bouton de commande jusqu'à ce que vous sentiez le gaz.
	Raccords desserrés.	Vérifiez toutes les fixations.
	Faible pression de gaz	Remplacez la bouteille par une nouvelle.

La veilleuse vacille	Manque de pression de carburant	Maintenez le bouton variable enfoncé pendant 101 à 20 secondes ou plus après allumage de la veilleuse.
	Débris autour de la veilleuse	Réservoir de carburant presque vide. Remplissez le réservoir.
	Raccords desserrés.	Nettoyez la zone sale.
	Mauvais thermocouple	Resserrez les raccords.
	Fuite de gaz	Remplacez le thermocouple.
Le brûleur ne s'allume pas	La pression est basse	Réservoir de carburant presque vide. Remplissez le réservoir.
	Ouverture bloquée	Retirez et nettoyez.
	La commande n'est pas activée	Actionnez la vanne.
	Mauvais thermocouple	Remplacez le thermocouple.
	Montage du voyant de fonctionnement plié	Placez la veilleuse correctement.
	Pas au bon endroit	Positionnez correctement et réessayez.
La flamme du brûleur est faible	Le tuyau d'alimentation est plié ou tordu	Redressez le tuyau et effectuez un test de fuite.
	Blocage dans l'injecteur du brûleur	Nettoyez ou changez l'injecteur du brûleur.
La flamme du brûleur s'arrête immédiatement après allumage	Faible pression de gaz	Laissez la flamme de la veilleuse allumée pendant 101 minutes avant de régler le bouton variable sur LO.
Émetteur de lueur inégale	Blocage dans l'injecteur du brûleur	Nettoyez ou changez l'injecteur du brûleur.
	La base n'est pas sur une surface plane	Placez le chauffage sur une surface plane.
	Faible pression de gaz	Remplacez la bouteille par une nouvelle.
Fumée noire épaisse	Blocage dans le brûleur	Arrêtez le chauffage et laissez-le refroidir. Supprimez le blocage et débarrassez l'intérieur et l'extérieur du brûleur.
Accumulation de carbone	Saleté ou film sur le réflecteur et le coupe-flamme	Nettoyez le réflecteur et le coupe-flamme.

FIN DE LA DURÉE DE VIE



Si le chauffage au gaz n'est plus utilisé, il est recommandé de le débrancher de la bouteille de gaz. Il convient également de couper le flexible en caoutchouc. Si des enfants jouent avec le chauffage, s'assurer que les pièces dangereuses ont été retirées.

Ne jamais jeter des produits non biodégradables dans l'environnement, mais les jeter conformément à la législation nationale en vigueur. À la fin de sa durée de vie, le produit ne doit pas être jeté avec les déchets urbains. Il doit être rapporté dans un centre local de collecte des déchets spéciaux ou confié à un distributeur offrant ce service.

La mise au rebut séparée d'un appareil électroménager évite tout impact négatif sur l'environnement et la santé causé par une mise au rebut inappropriée et permet de recycler les matériaux qui le composent afin de réaliser des économies d'énergie et de ressources significatives. Il est donc nécessaire de jeter les appareils électroménagers séparément.

GARANTIE DISPOSITIONS

L'appareil est livré avec une garantie de 24 mois qui démarre à la date d'achat. Tous les défauts de fabrication ou de matériaux seront réparés ou remplacés gratuitement pendant cette période. Les règles suivantes s'appliquent:

1. Nous refusons expressément toutes les autres demandes d'indemnisation, y compris celles pour dommages collatéraux et/ou consécutifs damage.
2. Les réparations ou remplacements de composants dans le cadre de la période de garantie n'entraînent pas d'extension de la garantie.
3. La garantie est annulée si des modifications ont été apportées, des pièces non d'origine sont montées ou si les réparations ont été réalisées par des tiers.
4. Les composants soumis à une usure normale, tels que filtres, batteries, lampes et éléments chauffants ne sont pas couverts par la garantie.
5. La garantie s'applique seulement lorsque vous présentez la facture originale datée et si aucune modification n'a été apportée.
6. La garantie s'annule pour des dommages causés par négligence et/ou par des actions qui divergent de celles du manuel.
7. Les coûts de transport et les risques liés au transport de l'appareil ou des composants de l'appareil sont toujours de la responsabilité de l'acheteur.
8. Les dommages causés par l'usage de pièces de rechange non adaptées n'est pas couvert par la garantie.

Pour prévenir toute dépense non nécessaire, nous vous recommandons de toujours consulter d'abord attentivement le mode d'emploi. Amenez l'appareil à votre distributeur pour les réparations si les instructions ne fournissent pas de solution.

www.Qlima.com

DIRECTIONS FOR USE (GB)



This heater is for outdoor use only. Indoor use is dangerous and strictly forbidden. Always use in amply ventilated areas. An amply ventilated area must have a minimum of 25% of the surface area open. The surface area is the sum of the walls surface



- Read this user manual carefully before using the appliance and keep it for future reference. Install this device only when it complies with local/national legislation, ordinances and standards.
- The gas fired patio heater is designed for outdoor use only, it will provide radiant heat which warms people and objects rather than the air in between.
- This product is intended to be used as patio heater around residential houses in normal household conditions and environment.
- After unpacking, check the appliance for any damages. When in doubt, do not use the appliance, but contact customer service at your local dealer's. Keep the packaging materials (plastic bags, etc.) away from children, as they may cause hazardous situations to children.
- No modifications to the safety system are allowed.
- This heater is constructed in conformity with relevant texts in the EN14543:2005+A1:2007 standard
- Keep the instructions for future reference



WARNINGS

- Read the instructions before installation and use. This appliance must be installed and the gas cylinder stored in accordance with the regulations In force.
- Only use the device for its intended purpose. Other usage may lead to burns, fire, explosion, crash, etc.
- Install the heater only if it complies with local regulations, laws and standards;
- Check if the information indicated on the type plate corresponds your situation before you connect the appliance.
- Install the heater according to the instructions as described in the installation section of the directions for use;
- This heater is manufactured according to CE safety standards. Nevertheless, as with any other heating device, care must be taken;
- **RISK OF FIRE** Never use the heater in places where inflammable and/or harmful Gases, products or fumes may be present (e.g. exhaust gases, paint fumes, curtains, paper, clothes);
- If the heater is positioned too close to inflammable materials you may risk fire;
- For safety reasons take care when children or animals are in the proximity of the heater, as with any other heating device, and make sure that children are always aware of the presence of a hot heater;
- This appliance is not intended for use by persons (including children) with reduced physical, sensory or mental capabili-

- ties, or lack of experience and knowledge, unless they have been given supervision or instruction concerning use of the appliance by a person responsible for their safety.
- If the heater is damaged, it shall be repaired by the manufacturer, its service agent or similarly qualified persons in order to avoid a hazard.
 - Children should be supervised to ensure that they do not play with the appliance.
 - In order to avoid overheating, do not cover the device.
 - The guard of this heater is intended to prevent direct access to heating elements and must be in place when the heater is in use.
 - Do not insert objects into the openings of the device.
 - The guard does not give full protection for young children and infirm persons.
 - This appliance can be used by children aged from 12 years and above and persons with reduced physical, sensory or mental capabilities or lack of experience and knowledge if they have been given supervision or instruction concerning use of the appliance in a safe way and understand the hazards involved.
 - Cleaning and user maintenance shall not be made by children without supervision.
 - Children of less than 3 years should be kept away unless continuously supervised.
 - Children aged from 3 years and less than 8 years shall only switch on/off the appliance provided that it has been placed or installed in its intended normal operating position and they have been given supervision or instruction concerning use of the

- appliance in a safe way and understand the hazards involved.
- Children aged from 3 years and less than 8 years shall not plug in, regulate and clean the appliance or perform user maintenance.
 - **CAUTION** - some parts of this product can become very hot and cause burns. Particular attention has to be given where children and vulnerable people are present.
 - During operation and just after operation the appliance will be extremely hot. NEVER touch it during operation or just operation. NEVER move the appliance during this time.
 - Switch off the appliance when it is unattended.
 - Do not cover or obstruct the heater when in use.

If you fail to consult and/or follow up the rules, instructions and explanation, the warranty will no longer be valid, and the manufacturer will no longer deal with any damage to the appliance and/or your environment under the warranty.

- Read the instructions before installation and use.
- This appliance must be installed and the gas cylinder stored in accordance with the regulations in force.
- Do not obstruct the ventilation holes of the cylinder housing.

GB

- Do not move the appliance when in operation.
- Shut off the valve at the gas cylinder and/or the regulator:
 - a. before moving the appliance
 - b. after use
- The tubing or the flexible hose must be changed within the prescribed intervals
- Use only the type of gas and the type of cylinder specified by the manufacturer
- In case of violent wind particular attention must be taken against tilting of the appliance
- Have any repairs and/or maintenance carried out by a recognized service engineer only
- Make sure that the correct gas is used and that the gas containers are not exposed to heat or extreme temperature changes. Always store the gas containers in a cool, dry and dark place.
- Always use a suitable and approved low-pressure regulator. In case of any doubt contact your local dealer.
- Use only the type of gas and the type of cylinder specified by the manufacturer.
- In case of violent wind particular attention must be taken against tilting of the appliance
- The tubing or the flexible hose must be changed within the prescribed intervals
- Turn of the appliance immediately if smell of any gass is detected and extinguish any open flame.

ASSEMBLING THE HEATER

The manufacturer is not responsible for any harm or damage if attention is not paid to the points described above.

The use of this product and the elements required for that purpose is entirely at the end user's own risk.

HEATER LOCATION AND CLEARANCE

Always maintain: (picture 1)

- 120 cm clearance from combustible materials,
- minimum 100 cm top clearance
- minimum 100 cm side clearance
- Heater must only be placed and used on a firm, level and stable underground.

GAS REQUIREMENTS

Use propane, butane or LPG only. See rating label on the appliance.

- Maximum size of cylinder suitable for the appliance is \varnothing 30 cm x (60-65) cm (high) (*). Inner dimension of stand with supporting (*). Height depends on the size and type of your gas regulator
- The appliance requires approved gas hose in 140 cm length and a gas regulator (Hose and regulator not included). The hose and regulator assembly must conform to local standard codes.
- Regulator maximum inlet pressure must not exceed 690 kPa
- Regulator outlet pressure to be 28 mbar (2.8 kPa) to 50 mbar (5 kPa) depending on countries.
- The installation must conform to local codes, or in the absence of local codes, to the standard for the storage and handling of liquid petroleum gases.
- A dented, rusted or damaged gas cylinder may be hazardous and should be checked by an authorized dedicated gas specialist,
- Never use a gas cylinder with a damaged valve connection.
- The gas cylinder must be arranged to provide for vapor withdrawal from the operating cylinder.
- Never twist the flexible tubes and hoses.
- Never connect an unregulated gas cylinder to the heater.
- Disconnect the gas cylinder when the heater is not use.

LEAK TESTING

Gas connections on the heater are leak tested at the factory prior to shipment. A complete gas tightness check must be performed at the installation site due to possible mishandling in shipment and/or installation or because of excessive pressure being applied to the heater. The heater must be checked with a full cylinder.

1. Make sure the safety control valve is in the OFF position.
2. Make a soapy water solution of one part liquid detergent and one part water. The soapy water solution can be applied with a spray bottle, brush or rag to all gas connections. Soap bubbles will appear in case of a leak.



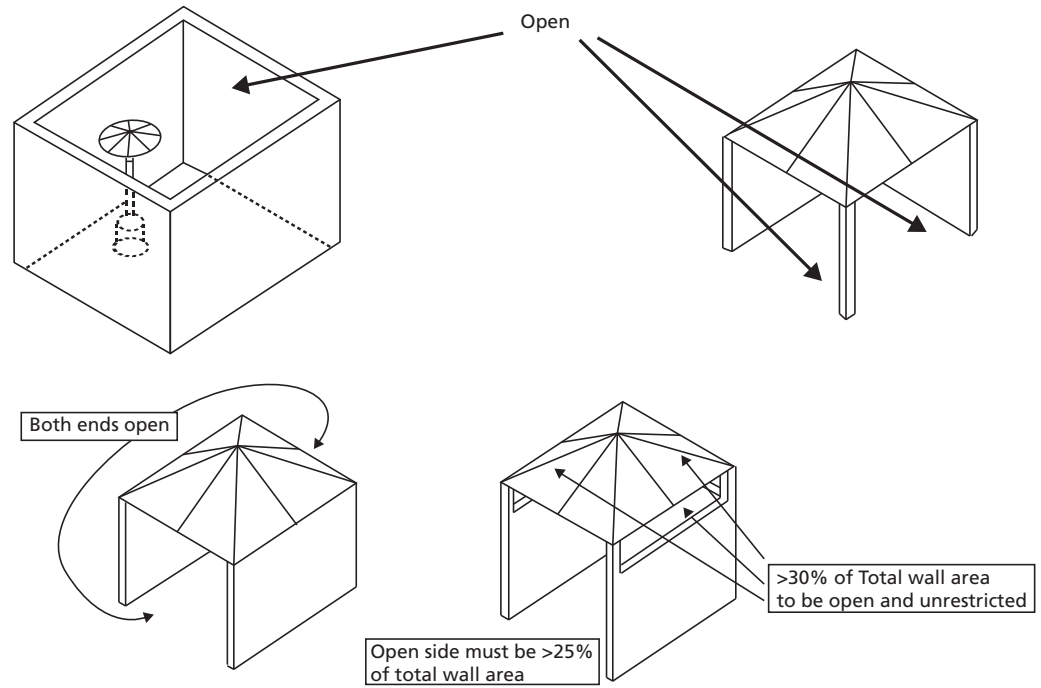
WARNING: Never leak test while smoking!

WARNING: In the event of gas leakage, the appliance shall not be used or if alight, the gas supply shall be shut off and the appliance shall be investigated and rectified before it is used again.

3. Turn the gas supply ON. And check all the connections with the soapy water solution. No bubbles may appear!

4. In case of a leak, turn off the gas supply. Tighten any leaking fittings, then turn the gas supply ON and recheck. Contact your dealer or gas supplier for assistance if bubbles continue to appear.

DIAGRAMMATICAL REPRESENTATIONS OF OUTDOOR AREAS



SPECIFICATIONS

Max.Wattage:	13 kW
Min. Wattage:	5 kW
Gas Consumption:	450 g/hr-945 g/hr
Height:	224 cm including stand

Model	PGU2013	
Gas type	propane, butane or LPG only	
Countries of destination (*)	BE-ES-FR-GB-GR-IT-PT-LUX	NL-NO-DK-FIN-SE
Gas Category	I3+ (28-30/37)	I3 B/P (30)
Pressure (mBar)	28-30/37	28-30

(*) This appliance is not suitable for Germany, Austria, Swiss

ASSEMBLY (picture 2)

Required tools

- Open end wrench 10 & 13 mm
- Adjustable opening wrench (2) 20 cm (8") long
- Slip joint pliers 23 cm (9") long
- Philips screwdriver w/ medium blade
- Plumbing tape for joints
- Spray bottle of soap solution for leakage test

Parts supplied

- Stand (1) with tank housing (8)
- Assembly post (7) with 3 pcs post brackets
- Gas connector suitable for:
 - Ø 8-12 mm hose (Hose connector as separate item in the box)
 - G1/2 fitted as standard
- Note: Hose and regulator not included
- Reflector 820 mm consisting out of 4 pieces with:
 - 9 pcs washers Ø 8 mm
 - 9 pcs M6*10mm bolts
 - 9 pcs M8 cap nuts
- 3 pcs 60 mm pins for reflector support
- 4 pcs bolts M6 X 10 mm for assembly post and burner
- 6 pcs bolts & nuts M6 X 35 mm for post and post brackets
- 3 pcs bolts M8 X 16 mm for post brackets and stand
- Bracket with 2 wheels including:
 - 2 bolts M8*20
 - 2 nuts M8

Step 1: picture 3

- Put the 3 pcs post brackets (9) on each position on the base (10) as shown in picture 2.
- Use 3 pcs M8 x 16 mm bolts to join the post brackets (9) and base (10).

Step 2: picture 4

- Put the post (7) on the top of 3 pcs post brackets (9).

- Use 6 pcs M6 x 35 mm bolts and nuts to connect the post (7) to the 3 pcs post brackets (9). Tighten the bolts and nuts.

Step 3: picture 5

Step 4: picture 6, 7, 8

- Secure the 3 pcs 60 mm pins (reflector support bolts) on the cap of flame screen (2).
- Connect the gas hose (QA1) to the gas connector. (picture 7)

Please note

- The gas hose (QA1) is NOT included with the heater. Hose must be purchased separately
- Minimum / Maximum length gas hose: 140-160 cm
- Screw connection (France G1/2) is fitted as standard
- Hoses Ø 8-13 mm. can be fitted as well. When required: use the multi country connector (picture 12) supplied. Fitting of the multi country connector is described in the separate manual supplied in with the included multi country kit. When using the multi country connector: ALWAYS make sure to use hose clamps!
- For gas hose with threaded connectors: bind 2 or more rounds of plumbing tape around the gas pipe before connecting the gas hose for security.
- Bind 2 or more rounds of Teflon plumbing tape around the gas burner inlet connector and connect the gas pipe. Use a wrench to tighten the connection.
- Fix the completed burner unit to the post by 4 pcs M6 x10 mm bolts.(picture 8)

Step 5: picture 9, 10

- Carefully take of the blue protection film completely from each reflector part.
- Assemble reflector following picture 9
- Put Ø 8 mm washer on each reflector support bolt.
- Fix the reflector (1) to the support bolts (picture 10)
- Fasten the reflector (1) with 3 pcs washers and 3 pcs M8 wingnuts.

Step 6: picture 11

- Lift the tank housing (8) and rest it on the post plate (9)
- Connect the other end of your gas hose according to the mounting instruction as supplied with the gas hose and/or supplied with the gas regulator.

Note:

- The gas hose (QA1) is NOT included with the heater
- The gas regulator is not included with the heater
- Connect the regulator to the gas cylinder (not included) according to the mounting instruction as supplied together with the gas regulator and/or the gas cilinder
- Put gas cylinder on the base (10).

OPERATION

TO TURN ON THE HEATER

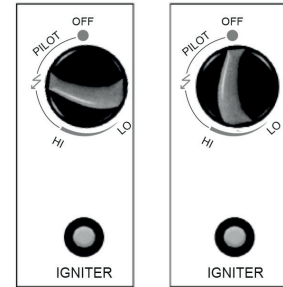
Check that the regulator seal is correctly fitted and able to fulfil its function.

GB

- a) Open the valve on the gas supply cylinder.
- b) Press and turn the variable control knob (5) to PILOT position (counter-clockwise 90°).
- c) Press down the variable control knob and hold for 30 seconds. While holding down the variable control knob press the igniter button several times until the pilot flame ignited. Release the variable control knob 10~20 seconds after the ignition.

Note:

1. If a new tank has just been connected, please allow at least one minute or more for the air in the gas pipeline to purge out through the pilot hole,
2. When lighting the pilot flame make sure that the variable control knob is continuously depressed while pressing the igniter button. Variable control knob can be released after the pilot flame lit for 10-20 seconds.
3. Pilot flame can be watched and checked from the peephole located on the base of burnerhead . If the pilot flame does not light or it goes out, repeat step c.
- d) Turn the variable control knob to LO and leave it there for 5 minutes or more before turning the knob to desired temperaturesetting.
- e) If the burner flame goes out accidentally or it is blown out by wind, turn off the heater and wait at least 5 minutes or more to let the gas dissipate before re-lighting to avoid possible gas explosion. Repeat steps b to d.



TO TURN OFF THE HEATER

- a) Turn the variable control knob to PILOT position.
- b) Press and turn the variable control knob to OFF position.
- c) Turn off the valve on the gas cylinder and disconnect the cylinder.

Warnings:

- The whole gas system. hose, regulator, pilot and burner should be inspected for leak before use. But at least once a month and each time the gas cylinder is changed. Check the hose assembly for sign of extreme abrasion, cuts or wears. Suspected areas should be leak tested. If the hose leaks, it must be replaced with a new one that conforms to local standard codes.). If it shows signs of cracking, splitting or other deterioration it shall be exchanged for new hose of the same length and of the equivalent quality.
- Make sure the ventilation opening of the cylinder enclosure, control compartment, burner and circulation air passageways of the heater are free and clear of debris. If debris, spider or insect nests are found, clean the holes with heavyduty pipe cleaner or compressed air.
- Always keep a dry chemical fire extinguisher readily available.
- For safety, always allow a 5-minute complete shut off period before re-lighting a hot heater.
- Replace the gas tube/hose within the interval described with the hose.

REPLACING THE GAS CYLINDER

- Shut off heater.
- Close the valve of the gas cylinder.
- Disconnect the regulator from the cylinder following the instructions that

- came with your regulator.
- Replace the cylinder.
 - Make sure there is no flame. Only when no flame: remove the plug or seal cap from the cylinder valve.
 - Check for the presence and good state of the gasket before connecting the regulator to the new cylinder
 - Check that the regulator seal is correctly fitted and able to fulfil its function.
 - Perform leak test using soapy water solution.

WARNING: only change the gas cylinder in a amply ventilated area, away from any ignition source (candle, cigarettes, other flame producing appliances, ...).

STORAGE

- Make sure the heater is in off position
- Always close the valve of the gas cylinder after use or in case of a disturbance.
- Disconnect the gas container from the gas heater.
- Store the gas container in a well-ventilated room. Position it far away from inflammable, explosive or hot materials and preferably not in the home. In addition it should never be stored in the basement or attic.
- Cylinder must be stored out of the reach of children.
- Disconnected cylinder must have threaded valve plugs tightly installed and must not be stored in garage or any other enclosed area. Only store in ventilated area!
- Storage of heater indoors is permissible only if the cylinder is disconnected and removed from the heater.
- Check the tightness of the gas valve and for damage. If you suspect a damage, have it changed by your gas dealer.
- Never store liquid gas cylinder in a sub-terrain, or at places without adequate air ventilation.

CLEANING AND CARE

Warning: Make sure the heater is in off position and is cool!

Warning: Do not clean heater with cleaners that are combustible or corrosive.

- Wipe off powder coated surfaces with soft, moist rag and soap water.
- Remove debris, spider and insect nests from ventilation opening of the cylinder enclosure, control compartment, burner and circulation air passageways of the heater with heavy duty pipe cleaner or compressed air to keep appliance clean and safe for use.
- Never clear ports or other openings with toothpicks or other article that will break and block the ports.
- If carbon deposits develop, remove the reflector and flame screen and clean them with soap water.
- Do not paint the flame screen, control panel or reflector.
- Cover the burner unit with the optional supplied protective cover when the heater is not in use. Wait until the heater is cool before covering.

- In a salt-air environment, such as near an ocean, corrosion occurs more quickly than normal. Check frequently for corroded areas and repair them promptly.

TROUBLESHOOTING

Review these tips first and you may not need to call for service.

Problem	Probable cause	Solution
Pilot will not light	Gas valve may be OFF	Turn the gas valve ON.
	Tank fuel empty	Refill gas tank.
	Pilot injector blocked	Clean or replace pilot injector.
	Air in supply system	Purge air from lines by pressing the control knob until you smell gas.
	Loose connections	Check all fittings.
	Low gas pressure	Replace cylinder with a new cylinder.
Pilot will not stay on	Lack of fuel pressure	Keep the variable knob depressed for 10-20 seconds or more after the pilot light ignited. Tank near empty. Refill gas tank.
	Debris around pilot	Clean dirty area.
	Loose connections	Tighten connections.
	Thermocouple bad	Replace thermocouple.
	Gas leak in line	Check connections.
Burner will not light	Pressure is low	Tank near empty. Refill gas tank.
	Opening blocked	Remove and clean.
	Control is not ON	Turn valve to ON.
	Thermocouple bad	Replace thermocouple.
	Pilot light assembly bent	Place pilot properly.
	Not in correct location	Position properly and retry.
Burner flame is low	Supply hose is bent or twisted	Straighten hose and perform leak test on hose.
	Blockage in burner injector	Clean or replace burner injector.



Burner flame goes off immediately after ignition	Low gas pressure	Let the pilot flame stay lit for 10 minutes before setting variable knob to LO.
Emitter glows uneven	Blockage in burner injector	Clean or replace burner injector
	Base is not on a level surface	Place heater on a level surface
	Low gas pressure	Replace cylinder with a new cylinder.
Thick black smoke	Blockage in burner	Turn off the heater and let it cool. Remove blockage and clear burner inside and outside.
Carbon build-up	Dirt or film on reflector and flame screen	Clean reflector and flame screen.

END OF LIFE TIME

If it is decided that the gas heater is not to be used any more, it is recommended that it be disconnected from the gas container. Also cut the rubber hose. If children play with the heater, make sure that dangerous parts are removed.

Never dispose of non-biodegradable products in the environment, but dispose of them in accordance with current national legislation. At the end of its lifetime, the product must not be disposed of as urban waste. It must be taken to a special local authority differentiated waste collection center or to a dealer providing this service.

Disposing of a household appliance separately avoids possible negative consequences for the environment and health deriving from inappropriate disposal and enables the constituent materials to be recovered in order to make significant savings in energy and resources. As a reminder of the need to dispose of household appliances separately.

WARRANTY PROVISIONS

The appliance is supplied with a 24-month guarantee, commencing on the date of purchase. All material and manufacturing defects will be repaired or replaced free of charge within this period. The following rules apply:

1. We expressly refuse all further damage claims, including claims for collateral and/or consequential damage.
2. Repairs to or replacement of components within the guarantee period will not result in an extension of the guarantee.
3. The guarantee is invalidated if any modifications have been made, non-genuine parts are fitted or repairs are carried out by third parties.
4. Components subject to normal wear, such as filters, batteries, lamps and heating elements are not covered by the guarantee.
5. The guarantee is valid only when you present the original, dated purchase invoice and if no modifications have been made to it.
6. The guarantee is invalid for damage caused by neglect and/or by actions that deviate from those in this instruction booklet.

7. Transportation costs and the risks involved during the transportation of the appliance or components of the appliance shall always be for the account of the purchaser
8. Damage caused by not using suitable spare parts is not covered by the guarantee.

To prevent unnecessary expense, we recommend that you always first carefully consult the instructions for use. Take the appliance to your dealer for repairs if these instructions do not provide a solution.

www.Qlima.com

ISTRUZIONI PER L'USO (IT)



Questo riscaldatore è solo per uso esterno. L'uso all'interno è pericoloso e assolutamente vietato.

Utilizzare sempre in aree ampiamente ventilate. Un'area ampiamente ventilata deve avere un minimo di 25% della superficie aperta. La superficie è la somma della superficie delle pareti.



- Prima di usare l'apparecchiatura, leggere attentamente il presente manuale e conservarlo come riferimento futuro. Installare questo dispositivo soltanto quando è conforme con la legislazione, le ordinanze e gli standard locali/nazionali.
- Il riscaldatore a gas a fungo è stato progettato solo per uso all'esterno, per fornire calore radiante che riscalda persone e oggetti, piuttosto che l'aria fra di essi.
- Questo prodotto è destinato a essere utilizzato come riscaldatore da patio intorno alle case residenziali in condizioni domestiche e ambientali normali.
- Dopo il disimballaggio, controllare che l'apparecchio non presenti danni. In caso di dubbio, non utilizzare l'apparecchio, ma contattare il servizio clienti presso il proprio rivenditore locale.
Tenere il materiale di imballaggio (sacchetti di plastica, ecc.) lontano dai bambini, in quanto potrebbe causare situazioni di pericolo per questi ultimi.
- Non sono ammesse modifiche al sistema di sicurezza.
- Questo tritarifiuti è costruito in conformità con i testi rilevanti nella normativa EN14543:2005+A1:2007 standard
- Conservate queste istruzioni come riferimento futuro



AVVERTENZA

- Leggere le istruzioni prima di installazione e uso. Questo apparecchio deve essere installato e la bombola del gas conservata in conformità con le normative vigenti.
- Utilizzare il dispositivo solo per lo scopo previsto. Altri utilizzi possono portare a ustioni, incendio, esplosione, collisione, ecc.
- Installare l'apparecchio solo in osservanza ai locali regolamenti, alle leggi e normative applicabili.
- Controllare che le informazioni indicate sulla targhetta corrispondano alla propria situazione prima di collegare l'apparecchio.
- Assicurarsi che la tensione disponibile non superi la tensione indicata nelle specifiche di questo manuale.
- L'apparecchio è stato costruito nel rispetto delle norme di sicurezza europee (CE). Ciò non ostante, occorre sempre usare la massima cautela, condizione che vale per tutti gli apparecchi di riscaldamento.
- **PERICOLO DI INCENDIO:** Non utilizzare mai il riscaldatore in luoghi dove possono essere presenti gas, prodotti o fumi infiammabili e/o nocivi (ad esempio gas di scarico, vapori di vernici, tende, carta, vestiti).
- Se la stufa è posizionata in un punto troppo vicino a materiali infiammabili sussiste il pericolo di incendio.
- Per motivi di sicurezza usare prudenza e rimanere allertati se vi sono bambini o animali da compagnia nella vicinanze della stufa, un accorgimento che vale per qualsiasi apparecchio da riscaldamento, assicurarsi inoltre che i bambini siano sempre consapevoli della presenza di un apparecchio potenzialmente pericoloso come una stufa.

- L'utilizzo del presente apparecchio non è previsto per persone (bambini inclusi) con ridotte capacità psicomotorie, mentali o sensoriali, tanto meno deve essere utilizzato da persone inesperte o non dotate di sufficienti cognizioni in materia, tranne nei casi in cui vi è sorveglianza e sono impartite istruzioni per l'uso dell'apparecchio da parte di persone responsabili della sicurezza degli utenti.
- Se il riscaldatore è danneggiato, deve essere riparato dal produttore, da un suo agente di assistenza o da simili persone qualificate al fine di evitare pericoli.
- Occorre sorvegliare costantemente i bambini per essere sicuri che non giochino con l'apparecchio.
- Per non incorrere nel rischio di surriscaldamento, evitare di coprire l'apparecchio.
- Il parafiamma di questa stufa ha lo scopo di evitare l'accesso diretto alle fonti di calore e deve essere in posizione quando la stufa è in funzione.
- Non inserire oggetti nelle aperture del dispositivo.
- La griglia di protezione non fornisce completa protezione a bambini o a persone con ridotte capacità fisiche, sensoriali o mentali.
- Il dispositivo può essere usato da bambini a partire dagli 12 anni di età e da persone con capacità fisiche, sensoriali o mentali ridotte o con mancanza di esperienza e conoscenze a condizione che siano state fornite istruzioni e supervisione in merito a un uso sicuro del dispositivo accertandosi del fatto che siano stati compresi i rischi associati all'uso del dispositivo stesso.
- Le operazioni di pulizia e manutenzione da parte dell'utente non vanno eseguite dai bambini senza supervisione.
- I bambini di età inferiore a 3 anni devono

- essere tenuti sotto supervisione continua.
- I bambini di età compresa tra 3 e 8 anni possono solo accendere/spegnere l'apparecchio, a condizione che essa sia stato posto o installato nella sua normale posizione di funzionamento previsto e che siano controllati o siano stati istruiti all'uso dell'apparecchio in modo sicuro e abbiano compreso i rischi connessi.
- I bambini di età compresa tra 3 e 8 anni non devono collegare, regolare e pulire l'apparecchio o eseguire manutenzione da effettuare da parte dell'utente.
- **ATTENZIONE** - Alcune parti di questo prodotto possono diventare molto calde e causare ustioni. Particolare attenzione deve essere prestata dove sono presenti bambini e persone vulnerabili.
- Durante e subito dopo il funzionamento, l'apparecchio è estremamente caldo. **NON** toccare **MAI** durante o subito dopo il funzionamento. **NON** spostare **MAI** l'apparecchio durante questo tempo.
- Spegnere l'apparecchio quando è incustodito.
- Non coprire o ostruire il riscaldatore quando è in uso.
- Nel caso in cui non vengano consultate e/o rispettate le regole, le istruzioni e le spiegazioni, la garanzia non sarà più valida, e
- Il produttore non dovrà più gestire eventuali danni all'apparecchiatura e/o all'ambiente conformemente alla garanzia.
- Leggere le istruzioni prima di installazione e uso.
- Questo apparecchio deve essere installato e la bombola del gas conservata in conformità con le normative vigenti.

- Non ostruire i fori di ventilazione del carter della bombola.
- Non spostare l'apparecchio quando è in funzione.
- Chiudere il rubinetto della bombola del gas e/o il regolatore:
 - a. prima di spostare l'apparecchio
 - b. dopo l'uso
- Il tubo o il tubo flessibile deve essere cambiato entro gli intervalli prescritti.
- Utilizzare solo il tipo di gas e il tipo di bombola specificati dal produttore.
- In caso di vento violento particolare attenzione deve essere prestata contro inclinazione dell'apparecchio.
- Far effettuare eventuali riparazioni e/o manutenzione solo da un tecnico di assistenza riconosciuto.
- Assicurarsi che venga utilizzato il gas corretto e che i contenitori di gas non siano esposti a calore estremo o estreme variazioni di temperatura. Conservare sempre i contenitori di gas in un luogo fresco, asciutto e buio.
- Utilizzare sempre un regolatore a bassa pressione appropriato e approvato. In caso di dubbio contattare il rivenditore locale.
- Utilizzare solo il tipo di gas e il tipo di bombola specificati dal produttore.
- In caso di vento violento particolare attenzione deve essere prestata contro inclinazione dell'apparecchio.
- Il tubo o il tubo flessibile deve essere cambiato entro gli intervalli prescritti.
- Spegnerne l'apparecchio immediatamente se viene rilevato odore di gas e spegnere qualsiasi fiamma aperta.

ASSEMBLAGGIO DELLA STUFA

Il produttore non è responsabile per eventuali danni o rotture, qualora non vengano rispettate le avvertenze descritte ai punti precedenti.

L'uso di questo prodotto e gli elementi necessari per questo scopo sono interamente a rischio dell'utente finale.

POSIZIONE E DISTANZE DEL RISCALDATORE

Mantenere sempre: (figura 1)

- 120 cm di distanza dai materiali combustibili
- minimo 100 cm di spazio superiore
- minimo 100 cm di spazio laterale
- Il riscaldatore deve essere posizionato e utilizzato solo su un terreno fermo, piano e stabile.

REQUISITI DEL GAS

Utilizzare solo GPL, butano o propano. Consultare la targhetta sull'apparecchio.

- Le dimensioni massime della bombola adatta per l'apparecchio sono cm Ø 30 x (60-65) cm (altezza) (*). Le dimensioni interne del basamento (*) l'altezza dipende dalle dimensioni e dal tipo dell'erogatore di gas
- L'apparecchio richiede un tubo del gas omologato da 140 cm di lunghezza e un regolatore di gas (Tubo del gas e regolatore del gas non incluso). Il tubo e il gruppo regolatore devono essere conformi ai codici standard locali.
- La pressione massima in ingresso del regolatore non deve superare 690 kPa.
- La pressione in uscita del regolatore deve essere da 28 mbar (2,8 kPa) a 50 mbar (5 kPa) a seconda dei paesi.
- L'installazione deve essere conforme alle normative locali o, in assenza di normative locali, agli standard per la conservazione e la manipolazione di gas di petrolio liquido.
- Una bombola del gas ammaccata, arrugginita o danneggiata può essere pericolosa e deve essere controllata da uno specialista autorizzato dedicato al gas.
- Non utilizzare mai una bombola del gas con un collegamento della valvola danneggiato.
- La bombola del gas deve essere sistemata per fornire il ritiro del vapore dalla bombola operativa.
- Mai torcere i tubi flessibili e tubi.
- Non collegare mai una bombola del gas non regolamentata al riscaldatore.
- Quando il riscaldatore non è in uso, scollegare la bombola del gas.

PROVA DI TENUTA

I collegamenti del gas della stufa sono testati per le perdite in fabbrica prima della spedizione. Un controllo di tenuta del gas completo deve essere eseguito nel luogo di installazione a causa di possibili manovre errate in spedizione e/o installazione o a causa di eccessiva pressione applicata al riscaldatore. Il riscaldatore deve essere controllato con una bombola piena.

1. Assicurarsi che la valvola di controllo di sicurezza sia in posizione OFF.
2. Preparare una soluzione di acqua e sapone con una parte di detersivo liquido e una parte di acqua. La soluzione di acqua saponata può essere applicata con una bottiglia a spruzzo, un pennello o uno straccio a tutti i collegamenti del gas. Nel caso di una perdita compariranno bolle di sapone.



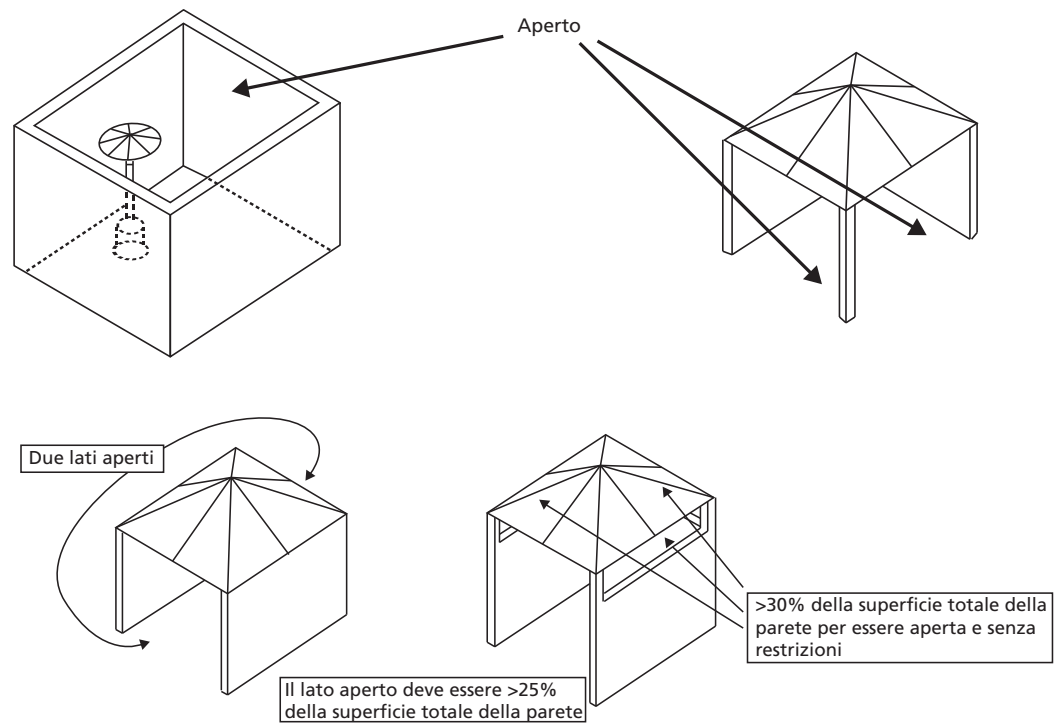
ATTENZIONE: Non provare mai la tenuta mentre si fuma!

ATTENZIONE: In caso di perdite di gas, l'apparecchio non deve essere utilizzato o se accesa, l'alimentazione del gas deve essere spenta e l'apparecchio deve essere analizzato e riparato prima di utilizzarlo nuovamente.

3. Aprire l'alimentazione del gas. E controllare tutti i collegamenti con la soluzione di acqua saponata. Non devono apparire bolle!

4. Nel caso di una perdita, chiudere l'alimentazione del gas. Stringere eventuali raccordi che perdono, quindi aprire l'alimentazione del gas e ricontrollare. Contattare il proprio rivenditore o fornitore di gas per assistenza se le bolle continuano ad apparire.

RAPPRESENTAZIONI SCHEMATICHE DELLE AREE ESTERNE



CARATTERISTICHE

Wattaggio massimo: 13 kW
Wattaggio minimo: 5 kW
Consumo di gas: 450 g/hr-945 g/hr
Altezza: 224 cm including stand

Modello	PGU2013	
Tipo di gas	solo propano, butano o GPL	
Paesi di destinazione (*)	BE-ES-FR-GB-GR-IT-PT-LUX	NL-NO-DK-FIN-SE
Categoria di gas	I3+ (28-30/37)	I3 B/P (30)
Pressione (mBar)	28-30/37	28-30

(*) Questo apparecchio non è adatto per Germania, Austria, Svizzera

MONTAGGIO (figura 2)

Strumenti necessari

- Chiavi a estremità aperta da 10 e 13 mm
- Chiave ad apertura regolabile (2) lunga 20 cm (8")
- Pinze a cerniera regolabile lunghe 23 cm (9")
- Cacciavite Philips con lama media
- Nastro da idraulico per giunti
- Flacone spray di acqua saponata per la prova di tenuta

Parti fornite

- Supporto (1) con alloggiamento del serbatoio (8)
- Palo di montaggio (7) con 3 staffe da palo
- Attacco del gas adatto per:
 - Tubo flessibile da Ø 8-12 mm (Attacco come elemento separato nella scatola)
 - G1/2 conforme montato di serie
- Nota: Tubo del gas e regolatore del gas non incluso
- Il riflettore da 820 mm è composto da 4 pezzi con:
 - 9 pz rondelle Ø 8 mm
 - 9 pz bulloni M6 * mm 10
 - 9 pz dadi M8
- 3 pz perni da 60 mm per supporto riflettore
- 4 pz bulloni M6 X 10 mm per palo di montaggio e bruciatore
- 6 pz bulloni e dadi M6 X 35 mm per palo e staffe del palo
- 3 pz bulloni M6 X 16 mm per staffe del palo e supporto
- Staffa con 2 ruote comprensiva di:
 - 2 bulloni M8*20
 - 2 dadi M8

Fase 1: figura 3

- Mettere le 3 staffe del palo (9) su ogni posizione sulla base (10), come mostrato in figura 2.
- Utilizzare 3 bulloni M8 x 16 mm per unire le staffe del palo (9) e la base (10).

Fase 2: figura 4

- Mettere il palo (7) sulla parte superiore delle 3 staffe del palo (9).
- Utilizzare 6 bulloni e dadi M6 x 35 mm per collegare il palo (7) alle 3 staffe (9). Serrare bulloni e dadi.

Fase 3: figura 5

Fase 4: figura 6, 7, 8

- Fissare 3 perni da 60 mm (bulloni di supporto del riflettore) sul tappo dello schermo per la fiamma (2).
- Collegare il tubo del gas (QA1) all'attacco del gas (figura 7).

Nota bene:

- Il tubo del gas (QA1) NON è incluso nel riscaldatore. Il tubo flessibile deve essere acquistato separatamente.
- Lunghezza minima/massima del tubo flessibile del gas: 140-160 cm
- Il collegamento a vite (Francia G1/2) è montato di serie
- Possono essere montati anche tubi flessibili da Ø 8-13 mm. Quando necessario: utilizzare il connettore multi paese (figura 12) in dotazione. Il montaggio del connettore multi paese è descritto nel manuale separato fornito con il kit multi paese incluso. Quando utilizzare il connettore multi paese: Assicurarsi SEMPRE di utilizzare le fascette stringitubo!

- Per il tubo del gas con i raccordi filettati: avvolgere 2 o più giri di nastro per tubature intorno al tubo del gas prima di collegare il tubo del gas, per sicurezza.
- Avvolgere 2 o più giri di nastro di Teflon per tubature intorno al connettore di ingresso del bruciatore a gas e associare e collegare il tubo del gas. Utilizzare una chiave per serrare la connessione.
- Fissare l'unità bruciatore completata al palo con 4 bulloni M6 x10 mm (figura 8).

Fase 5: figura 9, 10

- Rimuovere con cautela la pellicola di protezione blu completamente da ogni parte del riflettore.
- Montare il riflettore seguendo la figura 9.
- Mettere una rondella Ø8 mm su ciascun bullone di supporto del riflettore.
- Fissare il riflettore (1) ai bulloni di supporto (figura 10).
- Fissare il riflettore (1) con 3 rondelle e 3 dadi ad alette M8.

Fase 6: figura 11

- Sollevare l'alloggiamento del serbatoio (8) e fissarlo sulla piastra del palo (9).
- Collegare l'altra estremità del tubo del gas secondo le istruzioni di montaggio fornite con il tubo del gas e/o fornite con il regolatore del gas.

Nota:

- Il tubo del gas (QA1) NON è incluso nel riscaldatore.
- Il regolatore del gas non è incluso con il riscaldatore.
- Collegare il regolatore alla bombola del gas (non inclusa) secondo le istruzioni di montaggio fornite con il regolatore del gas e/o la bombola del gas.
- Mettere la bombola del gas sulla base (10).

FUNZIONAMENTO

ACCENDERE IL RISCALDATORE

Controllare che la guarnizione del regolatore sia ben fissata e in grado di assolvere la propria funzione.

- a) Aprire la valvola sulla bombola di alimentazione del gas.
- b) Premere e ruotare la manopola di controllo variabile (5) alla posizione del PILOTA (90° in senso antiorario).
- c) Premere la manopola di controllo variabile e tenerla premuta per 30 secondi. Mentre si tiene premuta la manopola di controllo variabile premere diverse volte sul pulsante di accensione fino a quando la fiamma pilota si accende. Rilasciare la manopola di controllo variabile 10 ~ 20 secondi dopo l'accensione.

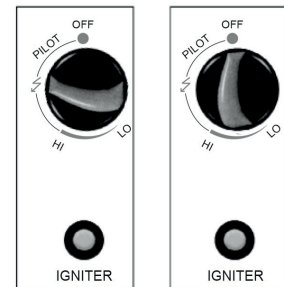
Nota:

1. Se è stato collegato un nuovo serbatoio, consentire almeno un minuto o più all'aria nel gasdotto per essere spurgata fuori attraverso il foro pilota,
2. Quando si accende la fiamma pilota assicurarsi che la manopola di controllo variabile sia continuamente premuta mentre si preme il pulsante di accensione. La manopola di controllo variabile può essere rilasciata dopo che la fiamma pilota è rimasta accesa per 10-20 secondi.
3. La fiamma pilota può essere vista e controllata dallo spioncino situato sulla base della testa del bruciatore. Se la fiamma pilota non si accende o si spegne, ripetere il passaggio c.

- d) Ruotare la manopola di controllo variabile su LO e lasciarla lì per 5 minuti o più prima di girare la manopola di impostazione sulla temperatura desiderata.
- e) Se la fiamma del bruciatore si spegne accidentalmente o è soffciata dal vento, spegnere l'apparecchio e attendere almeno 5 minuti o più per lasciare che il gas venga dissipato prima di ri-accenderlo per evitare una possibile esplosione di gas. Ripetere i passaggi da b a d.

SPEGNERE IL RISCALDATORE

- a) Ruotare la manopola di controllo variabile in posizione PILOTA.
- b) Premere e ruotare la manopola di controllo variabile in posizione OFF.
- c) Chiudere la valvola sulla bombola del gas e staccare la bombola.



AVVERTENZA

- L'impianto completo del gas, tubo, regolatore, pilota e bruciatore dovrebbe essere ispezionato per perdite prima dell'uso. Ma almeno una volta al mese e ogni volta che la bombola del gas viene cambiata. Controllare il gruppo del tubo flessibile per segni di estrema abrasione, tagli o usure. Aree sospette dovrebbero essere provate per la tenuta. Se il tubo perde, deve essere sostituito con uno nuovo conforme alle norme standard locali. Se presenta segni di fessurazione, divisione o altra alterazione deve essere sostituito con un tubo nuovo della stessa lunghezza e di qualità equivalente.
- Assicurarsi che l'apertura di ventilazione del contenitore della bombola, del vano del controllo, del bruciatore e di circolazione dell'aria del riscaldatore siano libere e prive di detriti. Se vengono trovati detriti, nidi di ragni o di insetti, pulire i fori con uno scovolino robusto o con aria compressa.
- Sempre tenere un estintore chimico a secco prontamente disponibile.
- Per sicurezza, lasciarla sempre un periodo di 5 minuti completamente spento prima di ri-accendere una stufa calda.
- Sostituire il tubo/tubo flessibile del gas entro l'intervallo indicato sul tubo.

SOSTITUIRE LA BOMBOLA DEL GAS

- Spegnere il riscaldatore.
- Chiudere la valvola della bombola del gas.
- Scollegare il regolatore dalla bombola seguendo le istruzioni fornite con il vostro regolatore.
- Sostituire la bombola.
- Assicurarsi che non vi è alcuna fiamma. Solo quando non c'è alcuna fiamma: staccare la spina o il dado di tenuta dal rubinetto della bombola.
- Verificare la presenza ed il buono stato della guarnizione prima di collegare il regolatore alla nuova bombola.
- Controllare che la guarnizione del regolatore sia ben fissata e in grado di assolvere la propria funzione.
- Eseguire la prova di tenuta con soluzione di acqua saponata.

ATTENZIONE: Sostituire la bombola del gas solo in un'area ampiamente ventilata, lontano da qualsiasi fonte di accensione (candela, sigarette, altri elettrodomestici che producono fiamme,...).

STOCCAGGIO

- Assicurarsi che il riscaldatore sia in posizione off.
- Chiudere sempre la valvola della bombola del gas dopo l'uso o in caso di una dispersione.
- Scollegare il serbatoio del gas dalla stufa.
- Conservare il serbatoio del gas in una stanza ben ventilata. Posizionarla lontano da materiali infiammabili, esplosivi o caldi e, preferibilmente, non in casa. Inoltre non deve mai essere riposto in cantina o in soffitta.
- La bombola deve essere conservata fuori dalla portata dei bambini.
- La bombola scollegata deve avere tappi valvola filettati saldamente installati e non deve essere conservata in garage o in qualsiasi altra area chiusa. Stoccare solo in una zona aerata!
- Lo stoccaggio del riscaldatore al chiuso è ammissibile soltanto se la bombola è disconnessa e rimossa dal riscaldatore.
- Controllare eventuali danni nella tenuta della valvola del gas. Se si sospetta un danno, farla sostituire dal rivenditore di gas.
- Non conservare mai la bombola di gas liquido in un seminterrato o in luoghi senza una ventilazione adeguata.

PULIZIA E CURA

Avvertenza: Assicurarsi che il riscaldatore sia in posizione off e sia freddo

Avvertenza: Non pulire il riscaldatore con detergenti infiammabili o corrosivi.

- Pulire le superfici verniciate a polvere con acqua sapone e un panno morbido e umido.
- Rimuovere detriti, nidi di ragni e insetti dalle aperture di ventilazione del contenitore della bombola, dal vano del controllo, dal bruciatore e dai passaggi dell'aria di circolazione del riscaldatore con uno scovolino robusto o con aria compressa per mantenere l'apparecchio pulito e sicuro per l'uso.
- Non pulire mai sportelli o altre aperture con stuzzicadenti o altri oggetti che possono rompersi e bloccare le porte.
- Se si sviluppano depositi di carbonio, rimuovere il riflettore e lo schermo della fiamma e pulirli con acqua e sapone.
- Non dipingere schermo della fiamma, pannello di controllo o riflettore.
- Coprire l'unità bruciatore con il coperchio protettivo in dotazione opzionale quando il riscaldatore non è in uso. Attendere che il riscaldatore sia freddo prima di coprirlo.
- In un ambiente con aria salata, come ad esempio vicino a un oceano, la corrosione si verifica più velocemente del normale. Controllare frequentemente se ci sono aree corrose e ripararle prontamente.

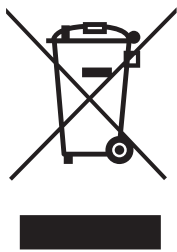
RISOLUZIONE DEI PROBLEMI

Rivedere prima questi consigli e potrebbe non essere necessario rivolgersi all'assistenza tecnica.

Problema	Causa probabile	Soluzione
La spia pilota non si accende	La valvola del gas può essere OFF	Aprire la valvola del gas.
	Serbatoio del carburante vuoto	Riempire il serbatoio del gas.
	Iniettore del pilota bloccato	Pulire o sostituire l'iniettore del pilota.
	Aria nell'impianto di alimentazione	Sfiatare l'aria dalle linee premendo la manopola di controllo fino a quando non si sente odore di gas.
	Collegamenti allentati	Controllare tutti i raccordi.
	Bassa pressione del gas	Sostituire la bombola con una nuova.
La spia pilota non rimane accesa	Mancanza di pressione del carburante	Mantenere la manopola variabile depressa per 10-20 secondi o più dopo l'accensione della spia pilota.
	Detriti intorno alla spia pilota	Serbatoio quasi vuoto. Riempire il serbatoio del gas.
	Collegamenti allentati	Pulire la zona sporca.
	Termocoppia difettosa	Stringere i raccordi.
	Perdita di gas in linea	Sostituire la termocoppia.
Il bruciatore non si accende	La pressione è bassa	Serbatoio quasi vuoto. Riempire il serbatoio del gas.
	Aperture ostruite	Rimuovere e pulire.
	Il controllo non è ON	Girare la valvola su ON.
	Termocoppia difettosa	Sostituire la termocoppia.
	Gruppo spia pilota piegato	Posizionare la spia pilota correttamente.
	Non in posizione corretta	Posizionare correttamente e riprovare.
La fiamma del bruciatore è bassa	Il tubo di alimentazione è piegato o storto	Raddrizzare il tubo ed eseguire il test di tenuta sul tubo.
	Ostruzione nell'iniettore del bruciatore	Pulire o sostituire l'iniettore del bruciatore.

La fiamma del bruciatore si spegne immediatamente dopo l'accensione	Bassa pressione del gas	Lasciare che la fiamma pilota rimanga accesa per 10 minuti prima di mettere la manopola variabile su LO.
L'emettitore emette luce irregolare	Ostruzione nell'iniettore del bruciatore	Pulire o sostituire l'iniettore del bruciatore.
	La base non è su una superficie piana	Il riscaldatore è posto su una superficie piana.
	Bassa pressione del gas	Sostituire la bombola con una nuova.
Denso fumo nero	Ostruzione nel bruciatore	Spegnere il riscaldatore e lasciarlo raffreddare. Rimuovere l'ostruzione e pulire il bruciatore all'interno e all'esterno.
Accumulo di carbonio	Sporcizia o pellicola sul riflettore e sullo schermo della fiamma	Pulire il riflettore e lo schermo della fiamma.

FINE DELLA DURATA DELLA VITA



Se si è deciso che la stufa a gas non verrà più utilizzata, è consigliabile che venga disconnessa dal serbatoio del gas. Tagliare anche il tubo in gomma. Se i bambini giocano con la stufa, assicurarsi che le parti pericolose siano rimosse.

Non smaltire mai prodotti non biodegradabili nell'ambiente, ma smaltirle conformemente alla normativa nazionale vigente. Alla fine del suo ciclo di vita, il prodotto non deve essere smaltito come rifiuto urbano. Deve essere portato in un centro di raccolta per i rifiuti differenziati delle autorità locali o a un distributore che fornisce questo servizio.

Smaltire separatamente un elettrodomestico consente di evitare possibili conseguenze negative per l'ambiente e per la salute derivanti da un suo smaltimento inadeguato e permette che venga recuperato al fine di effettuare un significativo risparmio energetico e di risorse materiali. Come promemoria della necessità di smaltire separatamente gli elettrodomestici

DISPOSIZIONI DI GARANZIA

Sul presente apparecchio è concessa una garanzia di 24 mesi: la garanzia decorre dalla data di acquisto. Entro questo periodo si ha diritto alla riparazione gratuita di tutti i difetti di materiale ed i vizi di fabbricazione o alla sostituzione gratuita di componenti difettate. La presente garanzia è disciplinata dalla seguenti condizioni:

1. Decliniamo esplicitamente qualsiasi responsabilità per altri reclami in garanzia relativi a danni, ad inclusione dei danni derivati e conseguenti.
2. Le riparazione o sostituzioni effettuate entro il periodo di garanzia non producono l'estensione del periodo di garanzia.
3. La garanzia perde la sua efficacia se l'apparecchio è stato modificato, se sono stati impiegati ricambi non originali, o se è stato riparato da terzi.
4. La garanzia non si applica alle parti soggette alla normale usura, quali filtri, batterie, lampadine e resistenze elettriche.
5. La garanzia si applica solo previo esibizione della prova di acquisto originale datata, ed a condizioni che non siano state apportate modifiche alla stessa.
6. La garanzia non si applica ai danni causati da negligenza o da un utilizzo o manipolazione non conforme alle istruzioni per l'uso.
7. Le spese di spedizione ed i rischi connessi al trasporto dell'apparecchio o di sue componenti sono a carico dell'acquirente in tutti i casi.
8. I danni causati dal non avere utilizzato i ricambi di tipo adatto non sono coperti dalla garanzia.

Onde evitare un'inutile spesa consigliamo di leggere innanzitutto le presenti istruzioni per l'uso con accuratezza. Qualora esse non offrano alcun rimedio all'eventuale problema, far riparare l'apparecchio dal punto di vendita.

www.Qlima.com

BRUKSANVISNING (NO)



Denne ovnen er kun for utendørs bruk. Innendørs bruk er farlig og strengt forbudt. Bruk alltid i godt ventilerte områder. Et godt ventilert område må ha minimum 25 % av arealet åpent. Overflatearealet er summen av veggoverflatene



- Les denne bruksanvisningen nøye før bruk, og oppbevar den for fremtidig referanse. Installer kun denne enheten når den er i samsvar med gjeldende lokale / nasjonale lover, forskrifter og standarder.
- Den gassfyrte terrassevarmeren er beregnet for utendørs bruk, den vil gi strålevarme som varmer personer og objekter snarere enn luften i mellom.
- Dette produktet er ment å brukes som terrassevarmer rundt bolighus i normal husholdningsforhold og miljø.
- Etter utpakking, kontroller apparatet for eventuelle skader. Når du er i tvil, ikke bruk apparatet, men ta kontakt med kundeservice hos din lokale forhandler. Hold emballasjen (plastposter, etc.) unna barn, da de kan føre til farlige situasjoner for barn.
- Ingen endringer i sikkerhetssystemet er tillatt.
- Varmeovnen er konstruert i samsvar med relevante tekster i EN14543:2005+A1:2007 standard.
- Hold instruksjonene for fremtidig referanse.



ADVARSLER

- Les bruksanvisningen før installasjon og bruk. Dette apparatet må installeres og gassflasken lagres i samsvar med gjeldende forskrifter.
- Bruk bare enheten til sitt tiltenkte formål. Annen bruk kan føre til brannskader, brann, eksplosjon, krasj, etc.
- Plasser ovnen i henhold til instruksjonene i avsnitt om installasjon i denne bruksanvisningen.
- Denne ovnen er produsert i henhold til CE-sikkerhetsstandardene. Likevel bør denne ovnen, i likhet med alle andre oppvarmingsapparater, brukes med varsomhet.
- Fare for brann: Bruk aldri ovnen på steder der det kan forekomme skadelige gasser eller damper (som for eksempel eksos eller malingsdunst).
- Vær oppmerksom på at ovnen blir svært varm når den er i bruk. Det er svært brannfarlig å dekke til ovnen. Unngå å komme borti grillen.
- Av sikkerhetsmessige årsaker må du være ekstra oppmerksom når det befinner seg barn i nærheten av ovnen, akkurat som med alle andre varmeapparater. Pass på at barn alltid er oppmerksomme på at det er en påskrudd ovn i nærheten.
- Dette apparatet bør ikke brukes av personer (inklusive barn) som har redusert fysisk, sensorisk eller mental funksjonsevne, eller

som er uten erfaring med eller kunnskap om apparatet, hvis de ikke har fått tilsyn eller veiledning i bruken av dette apparatet av en person som er ansvarlig for deres sikkerhet.

- En skadet apparatet må alltid byttes ut av en faglært elektriker eller av leverandøren.
- Barn må overvåkes for å sikre at de ikke bruker apparatet som leketøy.
- For å unngå overoppheting må apparatet aldri tildekkes.
- Branngitteret på denne ovnen skal hindre direkte tilkomst til varmeelementene og må være installert når ovnen er i bruk.
- Stikk ikke gjenstander inn i åpningene på utstyret.
- Branngitteret kann ikke hindre små barn eller bevegelseshemmede personer i å komme i kontakt med varmeelementene og gir således ikke fullstendig trygghet.
- Dette produktet kan brukes av barn fra 12 år og oppover og personer med reduserte fysiske, sensoriske eller mentale evner eller mangel på erfaring og kunnskap kun dersom de får tilsyn eller instruksjoner om hvordan man bruker produktet på en sikker måte og forstår eventuelle farer.
- Rengjøring og vedlikehold skal aldri utføres av barn uten tilsyn.
- Barn under 3 år må holdes på avstand dersom de ikke holdes under kontinuerlig oppsyn.
- Barn som har fylt 3, men er yngre enn 8 år, må bare skru apparatet på eller av hvis dette er plassert eller installert i henhold til den tiltenkte normale driftsstillingen og de har blitt rettleidet eller har fått instruks-

ser om hvordan apparatet skal brukes på en sikker måte og forstår de farer som er knyttet til bruken.

- Barn som har fylt 3, men er yngre enn 8 år, må ikke kople til, justere eller rengjøre apparatet eller foreta vedlikehold som skal utføres av brukeren.
- **FORSIKTIGHET** - Noen deler av dette produktet kan bli svært varme og forårsake forbrenninger.
Vær spesielt oppmerksom med barn og sårbare mennesker til stede.
- I vanlig drift og rett etter bruk vil apparatet være ekstremt varmt. Rør ALDRI apparatet når det er i bruk eller like etter operasjon. Flytt ALDRI apparatet i løpet av denne tiden.
- Slå av apparatet når det er uten tilsyn.
- Ikke dekk til eller blokker varmeapparatet når det er i bruk.

Hvis du ikke leser og/eller følger opp regler, instruksjoner og forklaring, vil garantien ikke lenger være gyldig, og produsenten vil ikke lenger håndtere eventuelle skader på apparatet og / eller miljøet under garantien.

- Les bruksanvisningen før installasjon og bruk.
- Dette apparatet må installeres og gassflasken lagres i samsvar med gjeldende forskrifter.
- Ikke dekk til ventilasjonshullene i sylinderveksten.

N

- Ikke flytt på apparatet når det er i drift.
- Steng ventilen på gassflasken og / eller regulatoren:
 - a. før du flytter apparatet
 - b. etter bruk
- Slangen eller den fleksible slangen må byttes innenfor de foreskrevne intervallene.
- Bruk kun den type gass og type sylinder som er spesifisert av produsenten.
- Ved kraftig vind må du ta spesielle forholdsregler mot at apparatet velter.
- At eventuelle reparasjoner og / eller vedlikehold kun utføres av en faglært tekniker.
- Sørg for at riktig gass brukes og at gassbeholdere ikke utsettes for varme eller ekstreme temperaturendringer. Oppbevar gassbeholdere på et kjølig, tørt og mørkt sted.
- Bruk alltid en egnet og godkjent lavtrykksregulator. I tilfelle tvil, ta kontakt med din lokale forhandler.
- Bruk kun den type gass og type sylinder som er spesifisert av produsenten.
- Ved kraftig vind må du ta spesielle forholdsregler mot at apparatet velter.
- Slangen eller den fleksible slangen må byttes innenfor de foreskrevne intervallene.
- Slå av apparatet umiddelbart hvis det oppdages lukt av gass og slukk enhver åpne flamme.

MONTERING AV OVNEN

Produsenten er ikke ansvarlig for eventuelle skader eller personskader hvis det ikke gis oppmerksomhet til punktene som er beskrevet ovenfor. Bruken av dette produktet og elementene som kreves for dette formålet er helt på sluttbrukerens egen risiko.

PLASSERING OG KLARING FOR OVNEN

Hold alltid: (bilde 1)

- 120 cm klaring fra brennbart materiale
- minimum 100 cm klaring på toppen
- minsteavstand 100 cm på sidene
- Ovnene må kun plasseres og brukes på et fast, jevnt og stabilt underlag.

KRAV TIL GASSEN

Bruk bare propan, butan eller LPG. Se typeskiltet på apparatet.

- Maksimal størrelse på sylindere som er egnet for apparatet er \varnothing 30 cm x (60-65) cm (høy). Indre dimensjon av stativ med støtte (*) høyden avhenger av størrelsen og type gassregulator
- Apparatet krever en godkjent gasslange med lengde på 140 cm og en gassregulator (Gasslange og gassregulator er ikke inkludert). Slangen og regulatoren må samsvare med lokale standardkoder.
- Regulatorens maksimale innløpstrykk må ikke overstige 690 kPa.
- Regulatorens utløpstrykk må være 28 mbar (2,8 kPa) til 50 mbar (5 kPa) avhengig av land.
- Installasjonen må samsvare med lokale forskrifter, eller i fravær av lokale forskrifter, til standard for lagring og håndtering av flytende petroleumsgasser.
- En bulkete, rusten eller skadet gassflaske kan være farlig og bør kontrolleres av en autorisert dedikert gassspesialist.
- Bruk aldri en gassflaske med skadet ventiltilkobling.
- Gassflasken må anordnes for å tilveiebringe dampptilbaketrekning fra drifts-sylindere.
- Vri aldri fleksible rør og slanger.
- Koble aldri en uregulert gassflaske til varmeapparatet.
- Koble fra gassflasken når ovnen ikke er i bruk.

LEKKASJETESTING

Gasstilkoblingene på varmeapparatet lekkasjetestes på fabrikken før forsendelse.

En fullstendig gasstetthetsjekk må utføres på installasjonsstedet på grunn av mulig mishandling i forsendelsen og / eller montering eller på grunn av overdrevent trykk som blir påført ovnen. Ovnene må sjekkes med en full sylindere.

1. Kontroller at sikkerhetsreguleringsventilen er i AV-posisjon.
2. Lag en såpevannsløsning av en del flytende vaskemiddel og en del vann. Såpevannet kan påføres med en sprayflaske, børste eller fille på alle gassforbindelsene. Såpebobler vises i tilfelle lekkasje.

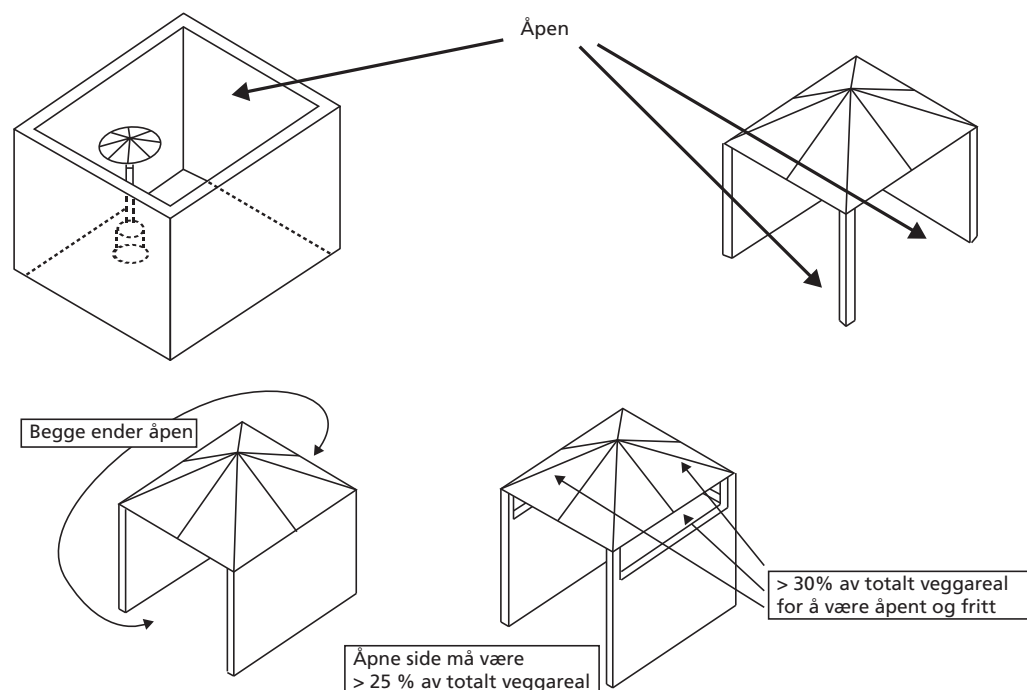


ADVARSEL: Røyk aldri under en lekkasjetest!

ADVARSEL: Ved gasslekkasje, skal ikke apparatet brukes, eller hvis tent skal gasstilførselen stenges og apparatet skal undersøkes og utbedres før det brukes igjen.

3. Slå gasstilførselen PÅ. Og sjekk alle tilkoblinger med såpevann. Det skal ikke være noen bobler!
4. I tilfelle av en lekkasje, skru av gasstilførselen. Stram eventuelle lekkende koblinger, og slå PÅ gasstilførselen og kontroller på nytt. Kontakt forhandleren eller gassleverandøren for å få hjelp hvis det fortsatt vises bobler.

SKJEMATISK REPRESENTASJON AV UTEOMRÅDER



SPESIFIKASJONER

Maks. wattstyrke:	13 kW
Min. wattstyrke:	5 kW
Gassforbruk:	450 g / time - 945 g / time
Høyde:	224 cm inkludert stativ
Vekt:	14 kg

Modell	PGU2013	
Gasstype	kun propan, butan eller LPG	
Destinasjonsland (*)	BE-ES-FR-GB-GR-IT-PT-LUX	NL-NO-DK-FIN-SE
Gasskategori	I3+ (28-30/37)	I3 B/P (30)
Trykk (mBar)	28-30/37	28-30

(*) Dette apparatet er ikke egnet for Tyskland, Østerrike, Sveits

MONTERING (bilde 2)

Nødvendig verktøy

- Fastnøkkel 10 og 13 mm
- Skiftenøkkel (2) 20 cm (8") lang
- Gripetang 23 cm (9") lang
- Stjerneskrutrekker m/medium blad
- Rørleggertape for skjøter
- Sprayflaske med såpevann for lekkasjetest

Deler som følger med

- Stativ (1) med tankhus (8)
- Monteringsstang (7) med 3 stk stangbraketter
- Gasskobling egnet for:

- Ø 8-12 mm slange (Kobling som egen del i esken)
- Montert i samsvar med G1/2 som standard
- Bemerk: Gasslange og gassregulator er ikke inkludert
- Reflektor på 820 mm bestående av 4 stykker med:
 - 9 stk skiver Ø 8 mm
 - 9 stk M6*10 mm bolter
 - 9 stk M8 kapselmutre
- 3 stk 60 mm pinner for reflektorstøtte
- 4 stk bolter M6x10 mm for montering av stang og brenner
- 6 stk bolter og muttere M6X35 mm for stang og stangbrakett
- 3 stk bolter M8x16 mm for stangbrakett og stativ
- Brakett med 2 hjul inkludert:
 - 2 bolter M8*20
 - 2 muttere M8

Trinn 1: bilde 3

- Sett 3 stk stangbraketter (9) i hver posisjon på basen (10) som vist på bilde 2.
- Bruk 3 stk M8x16 mm bolter til å feste sammen stangbrakettene (9) og basen (10).

Trinn 2: bilde 4

- Sett stangen (7) på toppen av 3 stk stangbraketter (9).
- Bruk 6 stk M6x35 mm bolter og muttere for å koble stengene (7) til 3 stk stangbraketter (9). Stram boltene og mutterne.

Trinn 3: bilde 5

Trinn 4: bilde 6, 7, 8

- Fest 3 stk 60 mm pinner (reflektor-støttebolter) på hetten av flammeskjermen (2).
- Koble gasslangen (QA1) til gasskoblingen (bilde 7).

Merk

- Gasslangen (QA1) følger IKKE med ovnen. Slangen må kjøpes separat.
- Minimum / maksimum lengde på gasslange: 140-160 cm
- Skrutilkobling (Frankrike G1/2) er montert som standard.
- Slanger Ø 8-13 mm. kan monteres i tillegg. Ved behov: bruk multilands-kontakten (bilde 12) som følger med. Montering av multilands-kontakten er beskrevet i den separate håndboken som følger på med det medfølgende multilands-settet. Når du bruker multilands-kontakten: Sørg ALLTID for å bruke slangeklemmer!
- For gassflasker med gjengede koblinger: påfør to eller flere runder med rørleggertape rundt gassrøret før du kobler til gasslangen for sikkerhet.
- Påfør 2 eller flere runder med teflon rørleggertape rundt gassbrennerens innløp og koble til gassrøret. Bruk en skiftenøkkel til å stramme tilkoblingen.
- Fest den ferdige brennerenheten til stangen med 4 stk M6x10 mm bolter (bilde 8).

Trinn 5: bilde 9, 10

- Fjern forsiktig den blå beskyttelsesfilmen helt fra hver reflektordel.
- Monter reflektoren i henhold til bilde 9
- Sett en Ø 8 mm skive på hver reflektorstøttebolt.
- Fest reflektoren (1) i støtteboltene (bilde 10)
- Fest reflektoren (1) med 3 stk skiver og 3 stk M8 vingemutre.

N

Trinn 6: bilde 11

- Løft tankhuset (8) og legg det på stangplaten (9)
- Koble den andre enden av gasslangen i henhold til monteringsanvisningen som følger med gasslangen og/eller leveres med gassregulatoren.

Bemerk:

- Gasslangen (QA1) følger IKKE med ovnen.
- Gassregulatoren følger ikke med ovnen.
- Koble regulatoren til gassflasken (ikke inkludert) i henhold til monteringsanvisningen som tilføres sammen med gassregulatoren og/eller gassflasken.
- Sette gassflasken på basen (10).

DRIFT

FOR Å SLÅ PÅ OVNEN

Sjekk at regulatorforseglingen er korrekt montert og i stand til å utføre sin funksjon.

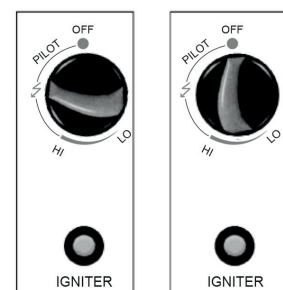
- a) Åpne ventilen på gasstilførselsylinderen.
- b) Trykk og vri den variable kontrollknappen (5) til PILOT-posisjonen (mot klokken 90°).
- c) Trykk ned den variable kontrollknappen og hold i 30 sekunder. Mens du holder nede kontrollbryteren trykker du ned startknappen flere ganger til pilotflammen tennes. Slipp den variable kontrollbryteren 10~20 sekunder etter tenningen.

Bemerk:

1. Hvis en ny tank har nettopp blitt koblet til, kan det ta minst ett minutt eller mer for at luften i gassledningen skal renses ut gjennom pilothullet,
2. Når du tenner pilotflammen må du være sikker på at den variable kontrollknappen er kontinuerlig nedtrykket mens du trykker på tenneknappen. Den variable kontrollknotten kan slippes etter at pilotflammen har vært tent i 10-20 sekunder.
3. Pilotflammen kan overvåkes og kontrolleres fra kikkhullet plassert på undersiden av brennerhodet. Hvis pilotflammen ikke tennes eller slukkes, gjenta trinn c.
- d) Vri den variable knappen mot LO og la den være der i 5 minutter eller mer før du vrir den til ønsket temperaturinnstilling.
- e) Hvis flammen slukker med et uhell eller den blåses ut av vinden, slå av ovnen og vent i minst 5 minutter eller mer for å la gassen spre seg før den tennes på nytt for å unngå mulig gasseksplosjon. Gjenta trinn b til d.

FOR Å SLÅ AV OVNEN

- a) Vri den variable knappen mot PILOT-posisjonen.
- b) Trykk og vri den variable kontrollbryteren til AV-posisjon.
- c) Slå av ventilen på gassflasken og koble fra sylinderen.



ADVARSLER

- Hele gassystemet – slange, regulator, pilot og brenner bør inspiseres for lekkasje før bruk. Men minst en gang i måneden, og hver gang gassylinderen

byttes. Kontroller slangene for tegn på ekstrem slitasje eller kutt. Mistenkte områder bør lekkasjetestes. (Hvis slangen lekker må den skiftes ut med en ny en som er i samsvar med lokale standardforskrifter.) Hvis den viser tegn til sprekking, oppsplitting eller annen forringelse skal den byttes ut med ny slange av samme lengde og av tilsvarende kvalitet.

- Pass på at ventilasjonsåpningen av sylindrens kabinett, kontrollrommet, brenneren og sirkulasjonsluftpassasjene i ovnen er fri for rusk. Hvis rusk, edderkopper eller insektsreir oppdages, rengjør hullene med en robust pipe-reiser eller trykkluft.
- Ha alltid et pulverbrannslukningsapparat lett tilgjengelig.
- For sikkerhets skyld må du alltid gi en 5-minutters fullstendig avstengningsperiode før du tenner en varm ovn på nytt.
- Bytt ut gassrøret / -slangen innenfor intervallet som er beskrevet med slangen.

BYTTE GASSYLINDEREN

- Slå av ovnen.
- Steng ventilen på gassylindren.
- Koble regulatoren fra sylindren ifølge instruksjonene som fulgte med regulatoren.
- Bytt ut sylindren.
- Pass på at det ikke er noen flamme. Bare når det ikke er noen flamme: fjern pluggen eller forseglingslokket fra flaskeventilen.
- Sjekk at pakken er i god tilstand og er til stede før du kobler regulatoren til en ny sylindere.
- Sjekk at regulatorforseglingen er korrekt montert og i stand til å utføre sin funksjon.
- Utfør lekkasjetest med såpevann.

ADVARSEL: Bare bytt gassylindren i et godt ventilert område, vekk fra alle antenneskilder (stearinlys, sigaretter, annet flammeproduerende utstyr, etc.).

LAGRING

- Pass på at ovnen er i nøytral stilling.
- Steng alltid ventilen på gassflasken etter bruk, eller i tilfelle av en forstyrrelse.
- Koble gassbeholderen fra gassvarmeren.
- Oppbevar gassbeholderen i et godt ventilert rom. Plasser den langt borte fra brennbare, eksplosive eller varme materialer og helst ikke inne i hjemmet. I tillegg bør den aldri oppbevares i kjelleren eller loftet.
- Sylindren må oppbevares utilgjengelig for barn.
- Frakoblede sylindere må ha gjengede ventilpluggen godt installert og må ikke lagres i garasjen eller et annet lukket område. Oppbevar den kun i et ventilert område!
- Lagring av varmeapparatet innendørs er kun tillatt hvis sylindren er frakoblet og fjernet fra ovnen.
- Kontroller at gassventilen er godt festet og ikke skadet. Hvis du har mistanke om skade, må den byttes av gassforhandleren.
- Oppbevar aldri flytende gassylindere på et område som er under bakkenivå, eller på steder uten tilstrekkelig ventilasjon.

RENGJØRING OG STELL

Advarsel: Pass på at ovnen er i nøytral stilling og er kald!

Advarsel: Ikke rengjør ovnen med rengjøringsmidler som er brennbare eller etsende.

- Tørk av pulverlakkerte overflater med en myk, fuktig klut og såpevann.
- Fjern rusk, edderkopper og insektsreir fra ventilasjonsåpninger i sylinderkabinettet, kontrollrommet, brenner og sirkulasjonsluftpassasjer av ovnen med en robust piperenser eller trykkluft for å holde apparatet rent og sikkert for bruk.
- Rengjør aldri porter eller andre åpninger med tannpikere eller andre artikler som vil knekke og blokkere portene.
- Hvis det utvikles sot, fjern reflektoren og flammeskjermen og rengjør dem med såpevann.
- Ikke mal flammeskjermen, kontrollpanelet eller reflektoren.
- Dekk brennerenheten med det valgfrie medfølgende beskyttelsesdekselet når ovnen ikke er i bruk. Vent til ovnen er kald før du dekker den til.
- I et miljø med saltholdig luft, for eksempel nær et hav, oppstår korrosjon raskere enn normalt. Sjekk ofte for korroderte områder og reparer dem omgående.

PROBLEMLØSNING

Les disse tipsene først, og du vil kanskje ikke ha behov for å ringe etter service.

Problem	Mulig årsak	Løsning
Pilotflammen tennes ikke	Gassventilen kan være AV	Vri gassventilen PÅ.
	Tanken er tom	Fyll opp gasstanken.
	Pilotinjektoren er blokkert	Rengjør eller skift pilotinjektoren.
	Luft i forsyningssystemet	Rens luft fra slangene ved å trykke på kontrollknappen til du lukter gass.
	Løse koblinger	Sjekk alle koblinger.
	Lavt gasstrykk	Bytt sylindere med en ny sylinder.
	Batteriet er tomt	Bytt ut batteriet med et fulladet batteri

Pilot vil ikke holde seg tent	Mangel på drivstoff-trykk	Hold kontrollknappen inne i 10-20 sekunder eller mer etter at pilotlyset er tent. Tanken er nesten tom. Fyll opp gasstanken.
	Løsobjekter rundt pilotlyset	Rengjør det skitne området.
	Løse koblinger	Stram tilkoblingene.
	Termoelementet er defekt	Bytt ut termoelementet.
	Gasslekkasje på linjen	Sjekk tilkoblingene.
Brenneren tennes ikke	Trykket er lavt	Tanken er nesten tom. Fyll opp gasstanken.
	Åpningen er blokkert	Ta ut og rengjør den.
	Kontrollknappen er ikke PÅ	Vri ventilen til PÅ.
	Termoelementet er defekt	Bytt ut termoelementet.
	Pilotlys-innretningen er bøyd	Plasser pilotlyset riktig.
	Ikke på riktig sted	Posisjoner riktig og prøv igjen.
Brennerflammen er lav	Tilførselsslangen er bøyd eller vridd	Rett ut slangen og utfør lekkasjetest på slangen.
	Blokkering i brennerinjektoren	Rengjør eller skift brennerinjektoren.
Brennerflammen slukker umiddelbart etter tenning	Lavt gasstrykk	La pilotflammen være tent i 10 minutter før du setter kontrollknappen til LO.
Emitteren gløder ujevnt	Blokkering i brennerinjektoren	Rengjør eller skift brennerinjektoren
	Basen er ikke på et plant underlag	Plasser ovnen på en jevn overflate
	Lavt gasstrykk	Bytt sylindere med en ny sylinder.
Tykk, svart røyk	Blokkering i brenneren	Slå av ovnen og la den avkjøles. Fjern blokkeringen og rens brenneren innvendig og utvendig.
Karbonoppbygging	Smuss eller film på reflektoren og flammeskjermen	Rengjør reflektoren og flammeskjermen.

SLUTTEN PÅ BRUKSTIDEN



Dersom det er bestemt at gassovnen ikke skal brukes lenger, anbefales det at den kobles fra gassbeholderen. Kutt også gummislangen. Dersom barn leker med ovnen, sørg for at farlige deler er fjernet.

Kast aldri ikke-nedbrytbare produkter i miljøet, men kast dem i samsvar med gjeldende nasjonal lovgivning. På slutten av sin levetid, må ikke produktet kastes som husholdningsavfall. Den må leveres til et spesielt kommunalt differensiert avfallsinnsamlingsanlegg eller til en forhandler som tilbyr denne tjenesten.

Avhending av husholdningsapparater unngår separat mulige negative konsekvenser for miljø og helse som stammer fra upassende avhending og gjør det mulig for at materialer gjenvinnes for å gjøre betydelige besparelser i energi og ressurser. Som en påminnelse om behovet for å avhende husholdningsapparater separat.

GARANTIBETINGELSER

Apparatet leveres med en 24-måneders garanti, som starter på kjøpsdatoen. Alle material- og produksjonsfeil vil bli reparert eller byttet uten omkostninger innenfor denne perioden. Følgende regler gjelder:

1. Vi avslår uttrykkelig alle andre skadeerstatninger, inkludert krav følgeskader.
2. Reparasjoner eller utskifting av komponenter innenfor garantiperioden vil ikke føre til en utvidelse av garantien.
3. Garantien blir ugyldig hvis det blir gjort noen endringer, ikke-originale deler monteres eller reparasjoner utføres av en tredjepart.
4. Komponenter utsatt for normal slitasje, som filtre, batterier, lamper og varmeelementer dekkes ikke av garantien.
5. Garantien er kun gyldig når du viser den originale, daterte kjøpsfakturaen og hvis ingen endringer er gjort til den.
6. Garantien er ugyldig for skader forårsaket av omsorgssvikt og / eller handlinger som avviker fra de i denne bruksanvisningen.
7. Transportkostnader og risikoene involvert i transport av apparatet eller komponenter av apparatet skal alltid være kjøperens ansvar.
8. Skader forårsaket av å ha benyttet uegnede reservedeler dekkes ikke av garantien.

For å hindre unødvendige utgifter, anbefaler vi at du alltid leser bruksanvisningen nøye først. Ta apparatet til forhandleren for reparasjon hvis disse instruksjonene ikke gir en løsning.

www.Qlima.com



N

75



GEBRUIKSAANWIJZINGEN (NL)



Dit product is uitsluitend voor gebruik buitenshuis. Het gebruik binnen is gevaarlijk en ten strengste verboden.

Steeds in ruimschoots geventileerde ruimtes gebruiken. Voor het bekomen van een ruimschoots geventileerde ruimte moet minstens 25% van het grondoppervlak open zijn. Het grondoppervlak is de som van de oppervlakte van de muren.



- Lees deze gebruikershandleiding aandachtig alvorens het toestel te gebruiken en bewaar het voor later. Installeer dit toestel enkel wanneer het voldoet aan de lokale/nationale wetgeving, regelgeving en normen.
- De gas-aangedreven patio-verwarmer is enkel ontworpen voor gebruik buiten, hij levert stralingswarmte welke eerder mensen en objecten zal opwarmen dan de lucht ertussen.
- Het product is bedoeld om te gebruiken als patio-verwarming rond residentiële woningen onder normale huishoudomstandigheden en omgeving.
- Controleer na het uitpakken of het apparaat niet beschadigd is. Twijfelt u, gebruik het apparaat dan niet, maar neem contact op met de klantenservice of uw plaatselijke leverancier. Het verpakkingsmateriaal (plastic zakken enz.) moet buiten het bereik van kinderen gehouden worden, want het zou een bron van gevaren kunnen vormen.

- Aanpassingen aan het veiligheidssysteem zijn niet toegestaan.
- Deze verwarmers is geconstrueerd conform de relevante teksten in de EN14543:2005+A1:2007 norm
- Bewaar deze handleiding voor toekomstig gebruik



WAARSCHUWINGEN

- Lees de instructies voor installatie en gebruik. Dit installatie van dit toestel en de opslag van de gasfles moet gebeuren volgens de geldende regelgevingen.
- Gebruik het toestel enkel voor de bestemde doeleinden. Ander gebruik kan leiden tot brandwonden, brand, explosie, ongeval, enz.
- De installatie moet volledig in overeenstemming zijn met lokale regelgeving, verordeningen en normen.
- Controleer of de informatie aangegeven op het typeplaatje overeenkomt met uw situatie voor het toestel aan te sluiten.
- Installeer het apparaat volgens de instructies beschreven in de paragraaf "installatie" van de gebruiksaanwijzing.
- Het apparaat is vervaardigd volgens de CE veiligheidsnormen. Desondanks is, zoals bij elk verwarmingstoestel, voorzichtigheid geboden.
- **BRANDGEVAAR!** Gebruik het apparaat nooit op plaatsen waar ontvlambare en/of schadelijke gassen, producten of dampen aanwezig kunnen zijn (zoals uitlaatgassen, verfdampen, gordijnen, papier, kleding).
- Als het apparaat te dicht bij brandbare

NL

- materialen staat, ontstaat er brandgevaar.
- Wees om veiligheidsredenen voorzichtig wanneer kinderen of dieren in de buurt van het apparaat zijn, zoals bij elk verwarmingstoestel, en verzeker dat kinderen zich steeds bewust zijn van de aanwezigheid van een het apparaat.
 - Dit toestel is niet geschikt voor gebruik door personen (inclusief kinderen) met verminderde fysieke, motorische of mentale mogelijkheden, of het gebrek aan ervaring en kennis, behalve onder toezicht of wanneer ze uitleg betreffende het gebruik van het toestel hebben gekregen van een persoon verantwoordelijk voor hun veiligheid.
 - Als de verw warmer beschadigd is, zal hij hersteld worden door de fabrikant, zijn onderhoudsmonteur of personen met gelijkwaardige kwalificaties om gevaren te vermijden.
 - Kinderen moeten onder toezicht staan, zodat zij niet met de machine kunnen spelen.
 - Dek het toestel niet af om oververhitting te voorkomen.
 - Het haardscherm van het apparaat is bedoeld om directe toegang tot verwarmingselementen te voorkomen en moet op zijn plaats zijn wanneer het apparaat in gebruik is.
 - Steek geen objecten in de openingen van het apparaat.
 - Het haardscherm biedt geen volledige bescherming tegen jonge kinderen en personen met beperkte mobiliteit.
 - Dit apparaat kan worden gebruikt door kinderen ouder dan 12 jaar en door personen met fysieke, sensorische of verstande-

- lijke beperkingen of gebrek aan ervaring of kennis als zij onder toezicht staan of instructies hebben gekregen over het veilig gebruik van het apparaat en de gevaren begrijpen die met het gebruik ervan samenhangen.
- Het schoonmaken en uitvoeren van ander onderhoud mag niet worden gedaan door kinderen zonder toezicht.
 - Kinderen onder de 3 jaar mogen uitsluitend in de buurt komen onder voortdurend toezicht.
 - Kinderen van 3 tot 8 jaar mogen het apparaat uitsluitend in- of uitschakelen als dit op de bedoelde wijze geplaatst of geïnstalleerd is en zij onder toezicht staan of instructies hebben gekregen over het veilige gebruik van het apparaat en begrijpen welke risico's er zijn.
 - Kinderen van 3 tot 8 jaar mogen het apparaat niet aansluiten, instellen en schoonmaken of gebruikersonderhoud plegen.
 - **ATTENTIE** - Sommige onderdelen van dit product kunnen erg heet worden en brandwonden veroorzaken. Er dient bijzonder voorzichtig gedaan te worden als er kinderen en kwetsbare personen aanwezig zijn.
 - Tijdens bedrijf en net na bedrijf zal het toestel extreem heet zijn. Raak het NOOIT aan tijdens bedrijf of net na bedrijf. Verplaats het toestel NOOIT tijdens deze momenten.
 - Schakel het toestel uit wanneer het alleen gelaten wordt.

- De verw warmer tijdens gebruik nooit bedekken of hinderen.
- Bij niet raadplegen en/of niet naleven van de regels, instructies en uitleg, zal de garantie niet langer geldig zijn en zal de fabrikant niet meer bijstaan in geval van schade aan het toestel en/of de omgeving onder garantie.
- Lees de instructies voor installatie en gebruik.
- Dit installatie van dit toestel en de opslag van de gasfles moet gebeuren volgens de geldende regelgevingen.
- Bedek de ventilatieopeningen van de behuizing van de gasfles niet.
- Verplaats het toestel niet wanneer het in gebruik is.
- Sluit het ventiel aan de gasfles en/of de regelaar:
 - a. voor het toestel te verplaatsen
 - b. na gebruik
- De leiding of de flexibele slang moet binnen de voorgeschreven periodes vervangen worden.
- Gebruik enkel het type gas en de type fles gespecificeerd door de fabrikant.
- In het geval van sterke wind moet in het bijzonder aandacht geschonken worden aan het voorkomen van het omvervallen van het toestel.
- Laat herstellingen en/of onderhoud enkel uitvoeren door een erkende onderhoudsingenieur.
- Verzekert dat het juiste type gas gebruikt wordt en dat de gasflessen niet blootgesteld worden aan warmte of extreme veranderingen van temperatuur. Bewaar de

gasflessen steeds in een koele, droge en donkeren plaats.

- Gebruik steeds een geschikt en goedgekeurd lagedruk regelventiel. Contacteer de dealer in jouw buurt bij twijfel.
- Gebruik enkel het type gas en de type fles gespecificeerd door de fabrikant.
- In het geval van sterke wind moet in het bijzonder aandacht geschonken worden aan het voorkomen van het omvervallen van het toestel.
- De leiding of de flexibele slang moet binnen de voorgeschreven periodes vervangen worden.
- Schakel het toestel onmiddellijk uit bij gasreuk of wanneer gas wordt waargenomen en door alle open vlammen.

DE KACHEL MONTEREN

De fabrikant is niet verantwoordelijk voor schade of letsel wanneer er geen rekening wordt gehouden met de hierboven beschreven zaken.

LOCATIE VAN DE VERWARMER EN AFSTANDEN

Behoud steeds: (Picture 1)

- 120 cm afstand van ontvlambare stoffen
- minimum 100 cm vrije ruimte bovenaan
- minimum 100 cm vrije ruimte zijdelings
- De verwarmers mag enkel op een stevige, rechte en stabiele ondergrond geplaatst worden.

GAS-VEREISTEN

Gebruik enkel propaan, butaan of LPG Zie het klasse-label op het toestel.

- De maximum afmeting van de gasfles geschikt voor het toestel is \varnothing 30 cm x (60-65) cm (hoog) (*). Binnen afmeting van de voet met draagstaven (*) hoogte is afhankelijk van de afmeting en het type van uw gasregelaar
- Het toestel vereist goedgekeurde gasslangen in lengtes van 140 cm en een gasregelaar (Slang en regulator niet bijgesloten). De montage van de slang en de regelaar moet conform de lokale normen gebeuren.
- De maximale inlaatdruk van de regelaar mag niet groter zijn dan 690 kPa.
- De uitlaatdruk van de regelaar moet 28 mbar (2.8 kPa) tot 50 mbar (5 kPa) zijn, afhankelijk van het land.
- De installatie moet conform de lokale normen zijn of, bij het niet aanwezig zijn van lokale normen, volgens de normen voor opslag en behandelen van vloeibaar gemaakte petroleumgassen.

NL

81

- Een gedeukte, verroeste of beschadigde gasfles kan gevaarlijk zijn en moet gecontroleerd worden door een erkend, toegewijd gasspecialist.
- Gebruik nooit een gasfles met een beschadigde ventielaansluiting.
- De gasfles moet zo opgesteld worden zodat dampen worden aangezogen vanuit de fles.
- Verdraai nooit de flexibele leidingen en slangen.
- Sluit nooit een niet-geregelde gasfles aan.
- Verwijder de gasfles wanneer de verw warmer niet in gebruik is.

LEKTESTEN

Gasaansluitingen worden in de fabriek voor verzending getest op lekken. Een volledige test op dichtheid van de aansluitingen moet gebeuren voor installatie ter plaatse wegens mogelijk slecht behandelen tijdens verzending en/of installatie of vanwege een extreme druk uitgeoefend op de verw warmer. De verw warmer moet met een volle gasfles gecontroleerd worden.

1. Verzek er dat het veiligheidsventiel zich in de UIT positie bevindt.
2. Maak zeepsop van één deel vloeibare detergent en één deel water. De zeepsop kan aangebracht worden door middel van een sproeier, borstel of vod aan alle gasaansluitingen. Bij een lek zullen er zeepbellen verschijnen.

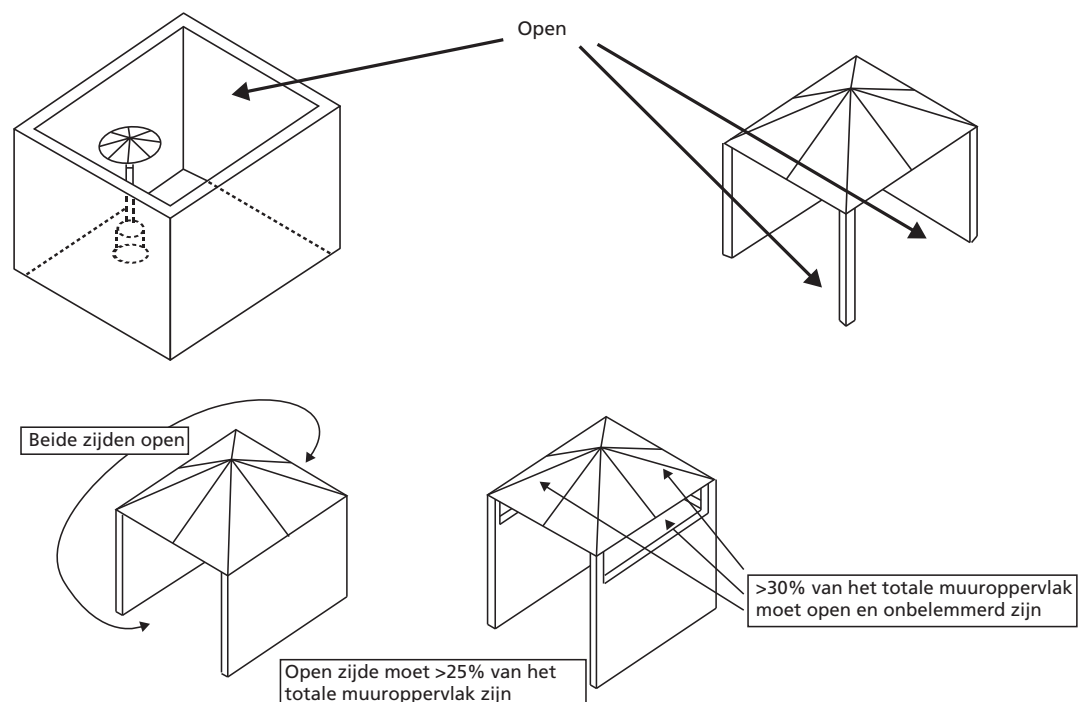


WAARSCHUWING: Rook nooit tijdens het uitvoeren van lektesten!

WAARSCHUWING: In geval van een gaslek mag het toestel niet gebruikt worden, wanneer het reeds in gebruik is, moet de gastoevoer afgesloten worden en moet het toestel geïnspecteerd en in orde gebracht worden alvorens het terug in gebruik genomen wordt.

3. Zet de gastoevoer AAN. Controleer alle aansluitingen met het zeepsop. Er mogen geen zeepbellen verschijnen.
4. In geval van een lek, sluit de gastoevoer af. Draai de lekkende aansluitingen aan, OPEN de gastoevoer en controleer opnieuw. Contacteer uw verdeler of gasleverancier voor assistentie wanneer de zeepbellen blijven verschijnen.

SCHEMATISCHE WEERGAVE VAN BUITENOMGEVINGEN



Specificaties

Max. vermogen:	13 kW
Min. vermogen:	5 kW
Gasverbruik:	450 g/hr-945 g/hr
Hoogte:	224 cm inclusief voet

Model	PGU2013	
Type gas	Enkel propaan, butaan of LPG	
Landen van bestemming (*)	BE-ES-FR-GB-GR-IT-PT-LUX	NL-NO-DK-FIN-SE
Gas-categorie	I3+ (28-30/37)	I3 B/P (30)
Druk (mBar)	28-30/37	28-30

(*) Dit toestel is niet geschikt voor Duitsland, Oostenrijk, Zwitserland

MONTAGE (figuur 2)

Benodigd gereedschap:

- Steeksleutel 10 & 13 mm
- Engelse sleutel (2) 20 cm (8") lang
- Waterpomptang 23 cm (9") lang
- Philips schroevendraaier met medium profiel
- Teflon voor dichtingen
- Sproeier of zeepsop voor lektesten

Meegeliverde onderdelen:

- Voet (1) met gasfles-behuizing (8)
- Montagestang (7) met 3 beugels
- Gasaansluiting geschikt voor:
 - Ø 8-12 mm slang (Slangaansluiting als apart onderdeel in de doos)
 - G1/2 conform de norm gemonteerd
- Merk op: Slang en regulator niet bijgesloten
- Reflector van 820 mm bestaande uit 4 delen met:
 - 9 sluitringen Ø 8 mm
 - 9 M6*10mm bouten
 - 9 pcs M8 moerdoppen
- 3 60 mm pinnen voor ondersteuning van de reflector
- 4 bouten M6 X 10 mm voor montage van de paal en brander
- 6 bouten & moeren M6 X 35 mm voor de paal en beugels
- 3 bouten M8 X 16 mm voor beugels en voet
- Beugel met 2 wielen inclusief:
 - 2 bouten M8*20
 - 2 moeren M8

Stap 1: figuur 3

- Plaats de drie beugels (9) op elke positie in de voet (10) zoals getoond in figuur 2.
- Gebruik 3 M8 x 16 mm bouten om de beugels (9) aan de voet (10) te bevestigen.

Stap 2: figuur 4

- Plaats de paal (7) op de bovenkant van de 3 beugels.
- Gebruikt 6 M6 x 35 mm bouten en moeren om de paal (7) te bevestigen aan de 3 beugels (9). Draai de bouten en moeren aan.

NL

Stap 3: figuur 5

Stap 4: figuur 6, 7, 8

- Bevestig de 3 60 mm pinnen (bouten ter ondersteuning van de reflector) op de kap van het vlamscherm (2).
- Sluit de gas slang (QA1) aan op de gasaansluiting (figuur 7).

Merk op:

- De gas slang (QA1) wordt NIET meegeleverd met de verwarmers. De slang moet afzonderlijk aangekocht worden.
- Minimum/maximum lengte van de gas slang: 140-160 cm
- Schroefaansluiting (France G1/2) volgens de norm gemonteerd
- Slangen van Ø 8-13 mm kunnen ook gemonteerd worden. Indien nodig: gebruik de meegeleverde universele aansluiters voor verschillende landen (figuur 12). Het monteren van de universele aansluiters wordt beschreven in een aparte handleiding meegeleverd met de universele aansluit set. Bij gebruik van de universele aansluiters: Maak ALTIJD gebruik van slangklemmen!
- Voor gas slangen met draadaansluitingen: draai om veiligheidsredenen 2 of meer dan 2 keer teflon rond de gasleiding alvorens de gas slang aan te sluiten.
- Draai 2 of meer dan 2 keer teflon rond de inlaataansluiting van de brander en sluit de gasleiding aan. Gebruik een sleutel om de aansluiting vast te draaien.
- Plaats de afgewerkte brander eenheid op de paal met 4 M6 x 10mm bouten (figuur 8).

Stap 5: figuur 9, 10

- Verwijder voorzichtig de volledige blauwe beschermende film van elk onderdeel van de reflector.
- Monteer de reflector volgens figuur 9.
- Plaats een Ø8 mm sluitring op elke ondersteuningsbout van de reflector.
- Fixeer de reflector (1) aan de ondersteuningsbouten (figuur 10).
- Zet de reflector (1) vast met 3 sluitringen en 3 M8 vleugelmoeren.

Stap 6: figuur 11

- Til de gas fles behuizing op (8) en plaats ze op de paalplaat (9).
- Sluit het andere einde van uw gas slang aan volgens de montage instructie meegeleverd met de gas slang en/of meegeleverd met de gasregelaar.

Merk op:

- De gas slang (QA1) wordt NIET meegeleverd met de verwarmers.
- De gasregelaar wordt NIET meegeleverd met de verwarmers.
- Sluit de regelaar aan op de gas fles (niet meegeleverd) volgens de montage instructie meegeleverd met de gasregelaar en/of de gas fles.
- Plaats de gas fles op de voet (10).

BEDRIJF

OM DE VERWARMER AAN TE SCHAKELEN

Controleer of de dichting van de regelaar correct aangesloten is en zijn functie

kan vervullen.

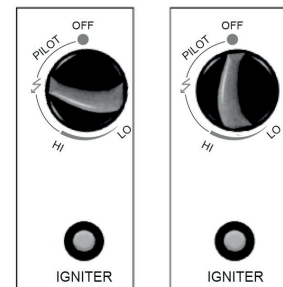
- a) Open de gasklep aan de gasfles.
- b) Druk en draai de verstelbare regelknop (5) naar de WAAKVLAM-positie (90° tegenwijzerzin).
- c) Druk de verstelbare knop in en houd deze ingedrukt gedurende 30 seconden. Druk, tijdens het ingedrukt houden van de verstelbare regelknop, verschillende malen op de ontsteek-knop totdat de waakvlam aan is. Laat de verstelbare regelknop 10~20 seconden na ontsteking los.

Merk op

1. Wanneer er net een nieuwe fles is aangesloten, gelieve dan minstens één minuut of meer te wachten om het gas in de leiding tot aan de waakvlam te laten stromen.
2. Verzekert dat tijdens het ontsteken van de waakvlam de verstelbare regelknop ononderbroken ingedrukt blijft tijdens het drukken op de ontsteekknop. De verstelbare regelknop kan worden losgelaten nadat de waakvlam 10-20 seconden aan is.
3. De waakvlam kan bekeken en gecontroleerd worden via het kijkgaatje op de basis van de branderkop. Wanneer de waakvlam niet brandt, of uit gaat, herhaal dan stap c.
- d) Draai de verstelbare regelknop op LO en laat hem daar voor 5 minuten of meer alvorens de knop op de gewenste temperatuurinstelling te draaien.
- e) Wanneer de vlam per ongeluk uit gaat of door de wind wordt uitgeblazen, schakel dan de verwarmers uit en wacht ten minste 5 minuten of meer om het aanwezige gas te laten verdwijnen alvorens terug te ontsteken, om een mogelijke gasontploffing te vermijden. Herhaal stappen b tot d.

OM DE VERWARMER UIT TE SCHAKELLEN

- a) Draai de verstelbare regelknop naar de WAAKVLAM-positie.
- b) Druk en draai de verstelbare regelknop naar de UIT-positie.
- c) Sluit het ventiel aan de gasfles en/of de regelaar af en koppel de gasfles af.



WAARSCHUWINGEN

- Het volledige gassysteem, slang, regelaar, waakvlam en brander moeten voor gebruik op lekken gecontroleerd worden. Ten minste één maal per maand en telkens wanneer de gasfles vervangen wordt. Controleer de montage van de slang op tekenen van overdreven wrijving, insnijdingen of slijtage. Verdachte plaatsen moeten op lekken getest worden. Wanneer de slang lekt moet ze vervangen worden met een nieuwe, conform de lokale norm. Wanneer de slang tekenen van scheurvorming, splitsing of andere aantasting vertoont moet ze door een nieuwe slang, van dezelfde lengte en van een gelijkwaardige kwaliteit, vervangen worden.
- Verzekert dat de ventilatieopening van de gasflesbehuizing, het regelcompartiment, de brander en doorgangen voor circulatielucht van de verwarmers open en niet vervuild zijn. Wanneer vuil, spinnen of insectennesten gevonden worden, reinig dan de openingen met een leidingreiniger of perslucht.
- Houd steeds een droog chemisch blusapparaat in de buurt.
- Laat om veiligheidsredenen steeds een volledige uitschakeling van 5 minuten toe alvorens de verwarmers terug aan te schakelen.
- Vervang de gasleiding/slang binnen het beschreven tijdsinterval.

NL

HET VERVANGEN VAN DE GASFLES

- Schakel de verwarmers uit.
- Sluit het ventiel van de gasfles.
- Koppel de regelaar af van de gasfles door het volgen van de instructies meegeleverd met de regelaar.
- Vervang de gasfles.
- Verzekert dat er geen vlam is. Enkel wanneer er geen vlam is: verwijder de stop of dichtingskap van het ventiel van de gasfles.
- Controleer de aanwezigheid en de goede staat van de dichting voor het aansluiten van de regelaar op de nieuwe gasfles.
- Controleer of de dichting van de regelaar correct aangesloten is en zijn functie kan vervullen.
- Voer lektesten met zeepsop uit.

WAARSCHUWING: Vervang de gasfles enkel in een ruimschoots geventileerde omgeving, weg van mogelijke ontstekingsbronnen (kaars, sigaretten, andere vlamproducerende toestellen,...).

OPSLAG

- Verzekert dat de verwarmers in de UIT-positie staat.
- Sluit steeds het ventiel van de gascilinder na gebruik of bij een storing.
- Koppel de gasfles los van de gaskachel.
- Bewaar de gasfles in een goed geventileerde kamer. Plaats ze ver weg van brandbare, explosieve of hete materialen en liefst niet in huis. Bijkomend mag ze nooit bewaard worden in de kelder of op zolder.
- De gasfles moet buiten het bereik van kinderen opgeslagen worden.
- Een afgekoppelde gasfles moet voorzien zijn van stevig ingedraaide stoppen en mag niet in een garage of een andere afgesloten omgeving opgeslagen worden. Enkel opslaan in een geventileerde omgeving.
- De opslag van de verwarmers binnenshuis is enkel toegestaan wanneer de gasfles afgekoppeld en van de verwarmers verwijderd is.
- Controleer de dichtheid van het gasventiel en controleer op beschadigen. Laat het, bij een vermoeden van beschadiging, vervangen door uw gasleverancier.
- Sla een vloeibare gasfles nooit op in een kelder of op plaatsen zonder voldoende luchtventilatie.

REINIGING EN ONDERHOUD

Waarschuwing: Verzekert dat de verwarmers in de UIT-positie staat en afgekoeld is!

Waarschuwing: Reinig de verwarmers niet met brandbare of schurende reinigingsmiddelen.

- Veeg het poeder gecoate oppervlakken met een zachte, vochtige doek en water en zeep.
- Verwijder vuil, spinnen en andere insectennesten uit de ventilatieopening van de behuizing van de gasfles, regelcompartiment, brander en openingen voor circulatielucht van de verwarmers met leidingreiniger of perslucht om het toestel proper en veilig voor gebruik te houden.
- Maak nooit doorgangen of andere openingen vrij met tandenstokers of ander materiaal dat zal afbreken en de doorgangen zal blokkeren.
- Als er zich koolstofresten vormen, verwijder dan de reflector en het vlamscherm en reinig deze met water en zeep.
- Schilder het vlamscherm, regelpaneel of reflector niet.
- Bedek de brander met de optioneel meegeleverde beschermhoes wanneer de verwarmers niet in gebruik is. Wacht met afdekken tot de verwarmers afgekoeld is.
- In een omgeving met zoute lucht, zoals nabij een oceaan, kan corrosie sneller dan normaal optreden. Controleer regelmatig op gecorrodeerde delen en herstel ze onmiddellijk.

PROBLEMEN OPLOSSEN

Volg deze tips en u zal de onderhoudsdienst niet moeten contacteren.

Probleem	Waarschijnlijke oorzaak	Oplossing
De waakvlam wil niet branden	Het gasventiel kan GESLOTEN zijn	Draai het gasventiel OPEN.
	De brandstoftank kan leeg zijn	Vul de gastank bij.
	De ontsteker kan geblokkeerd zijn	Reinig of vervang de ontsteker van de waakvlam.
	Lucht in de toevoer	Purgeer de leidingen met lucht door op de controleknop te drukken totdat u gas ruikt.
	Losse aansluitingen	Controleer alle aansluitingen
	Lage gasdruk	Vervang de gasfles door een nieuwe.
De waakvlam wil niet blijven branden	Te weinig brandstofdruk	Houd de verstelbare knop ingedrukt gedurende 10-20 seconden of meer nadat de ontsteker ontstoken is.
	Vuil rond de waakvlam	Tank bijna leeg. Vul de gastank bij.
	Losse aansluitingen	Reinig het vuile gedeelte.
	Slecht thermokoppel	Draai de aansluitingen aan
	Lek in de gasleiding	Vervang het thermokoppel.

De brander wil niet branden	Druk is laag	Tank bijna leeg. Vul de gas-tank bij.
	Een opening is geblokkeerd	Verwijder en reinig
	Regeling is niet AAN	Draai het ventiel in OPEN stand
	Slecht thermokoppel	Vervang het thermokoppel.
	Montage van de waakvlam is vervormd	Plaats de waakvlam correct
	Niet in de correcte positie	Positioneer correct en probeer opnieuw.
Brandervlam is laag	Toevoerslang is gebogen of gedraaid	Maak de slang recht en voer een lektest van de slang uit.
	Blokkage in de branderverstuiver	Reinig of vervang de branderverstuiver.
Brandervlam gaat onmiddellijk na ontsteking uit	Lage gasdruk	Laat de waakvlam gedurende 10 minuten branden vooraleer de verstelbare knop op LO te zetten.
De straler gloeit niet gelijkmatig	Blokkage in de branderverstuiver	Reinig of vervang de branderverstuiver.
	De voet staat niet op een vlak oppervlak	Plaats de verwarmers op een vlak oppervlak.
	Lage gasdruk	Vervang de gasfles door een nieuwe.
Dikke zwarte rook	Blokkage in de brander	Schakel de verwarmers uit en laat afkoelen. Verwijder de blokkage en reinig de brander binnen en buiten.
Ophoping van koolstof	Vuil of een film op de reflector en het vlamscherm	Reinig de reflector en het vlamscherm.

EINDE LEVENSDUUR



Als besloten wordt de gaskachel niet meer te gebruiken wordt aanbevolen de gasfles af te koppelen. Koppel ook de rubber slang af. Wanneer kinderen met de kachel spelen, verzeker dan dat gevaarlijke onderdelen verwijderd zijn.

Dump nooit biologisch niet-afbreekbare producten in de natuur, maar verwijder ze volgens de huidige nationale wetgeving. Op het einde van zijn levensduur kan dit product niet verwijderd worden als huishoudelijk afval. Het moet naar een plaats voor opvang van gescheiden afvalverwerking gebracht worden of naar een dealer die deze dienst levert.

Het afzonderlijk verwijderen van huishoudtoestellen vermijdt mogelijk negatieve gevolgen voor het milieu en de gezondheid voortvloeiend uit ongepast verwijderen en laat toe de bestanddelen te recupereren en zo aanzienlijke besparingen in energie en grondstoffen te realiseren. Als herinnering aan de nood tot het afzonderlijk verwijderen van huishoudtoestellen

GARANTIE BEPALINGEN

Dit toestel wordt geleverd met een garantieperiode van 24 maanden, te beginnen op de datum van aankoop. Alle defecten aan materialen en montage zullen gedurende deze periode gratis hersteld of vervangen worden. De volgende regels zijn van toepassing:

1. We weigeren expliciet alle verdere schuldvorderingen, inclusief schuldvorderingen voor neven- en/of gevolgschade.
2. Herstellingen aan of vervanging van onderdelen tijdens de garantieperiode zullen niet leiden tot verlengen van de garantieperiode.
3. De garantie is niet meer geldig wanneer er veranderingen aangebracht zijn, er niet-originele onderdelen gebruikt zijn of wanneer er herstellingen door derde partijen uitgevoerd zijn.
4. Onderdelen onderhevig aan normale slijtage, zoals filters, batterijen, lampen en verwarmingselementen vallen niet onder de garantie.
5. De garantie is enkel geldig wanneer je de originele, gedateerde aankoopfactuur kan voorleggen en als er geen veranderingen zijn aangebracht.
6. De garantie dekt geen schade veroorzaakt door verwaarlozing en/of door acties die afwijken van deze in dit instructieboekje.
7. Transportkosten en de risico's verbonden aan het transport van het toestel of onderdelen van het toestel zijn steeds voor rekening van de koper.
8. Schade veroorzaakt door gebruik van niet geschikte reserveonderdelen wordt niet gedekt door de garantie.

Om onnodige kosten te voorkomen, herinneren we eraan de gebruiksaanwijzing steeds grondig door te nemen. Wanneer deze aanwijzingen geen oplossing bieden, breng het toestel dan naar je dealer voor herstelling.

www.Qlima.com

INSTRUÇÕES DE UTILIZAÇÃO (PT)



Este aquecedor é apenas para uso no exterior. O uso no interior é perigoso e estritamente proibido.

Utilize sempre em áreas amplamente ventiladas. Uma área bem ventilada deve ser um mínimo de 25% de área de superfície aberta. A área de superfície é a soma da superfície das paredes.



- Leia atentamente este manual do utilizador antes de utilizar o aparelho e guarde-o para referência futura. Instale este dispositivo apenas quando estiver em conformidade com a legislação, normas e normas locais/nacionais.
- O aquecedor de pátio a gás foi projetado apenas para uso externo; este irá proporcionar calor radiante que aquece as pessoas e os objetos, em vez do ar no meio.
- Este produto destina-se a ser utilizado como aquecedor de pátio em torno de casas residenciais em condições normais domésticas e de ambiente.
- Depois de desembalar, verifique se existem quaisquer danos no aparelho. Em caso de dúvida, não utilize o aparelho, mas entre em contacto com o serviço ao cliente no revendedor local. Mantenha os materiais de embalagem (sacos de plástico, etc.) longe de crianças, pois podem causar situações perigosas para crianças.
- Não é permitida nenhuma modificação no sistema de segurança.
- Este aquecedor é construído de acor-

do com os textos relevantes na norma EN14543:2005+A1:2007.

- Guarde as instruções para futuras referências



AVISOS

- Leia as instruções antes da instalação e utilização. Este aparelho deve ser instalado e o cilindro de gás armazenado de acordo com os regulamentos em vigor.
- Utilize o dispositivo apenas para a finalidade pretendida. Outra utilização pode levar a queimaduras, incêndio, explosão, acidente, etc.
- Instale o aquecedor apenas se estiver em conformidade com os regulamentos, leis e normas locais.
- Verifique se as informações indicadas na placa de identificação correspondem à sua situação antes de ligar o aparelho.
- Instale o aquecedor de acordo com as instruções, conforme descrito na secção de instalação das instruções de utilização.
- Este aquecedor é fabricado de acordo com os padrões de segurança CE. No entanto, como com qualquer outro dispositivo de aquecimento, deve ter cuidado.
- **RISCO DE INCÊNDIO** Nunca use o aquecedor em locais onde podem estar presentes gases inflamáveis e/ou prejudiciais, produtos ou fumos (por exemplo, gases de escape, fumos de pintura, cortinas, papel, roupas).
- Se o aquecedor for posicionado muito perto de materiais inflamáveis, pode causar um incêndio.

- Por razões de segurança, tenha cuidado quando crianças ou animais estão na proximidade do aquecedor, como com qualquer outro dispositivo de aquecimento, e certifique-se de que as crianças estão sempre conscientes da presença de um aquecedor quente.
- Este aparelho não se destina a ser utilizado por pessoas (incluindo crianças) com capacidades físicas, sensoriais ou mentais reduzidas ou falta de experiência e conhecimento, a menos que sejam supervisionadas ou instruídas sobre a utilização do aparelho por uma pessoa responsável pela sua segurança.
- Se o aquecedor estiver danificado, deve ser reparado pelo fabricante, pelo seu agente de serviço ou pessoas qualificadas de forma semelhante para evitar situações de perigo.
- As crianças devem ser supervisionadas para garantir que não brincam com o aparelho.
- As crianças devem ser supervisionadas para garantir que não brincam com o aparelho.
- A proteção deste aquecedor destina-se a impedir o acesso direto aos elementos de aquecimento e deve estar no devido lugar quando o aquecedor estiver em utilização.
- Não coloque objetos nas aberturas do dispositivo.
- A proteção não protege totalmente as crianças pequenas e pessoas doentes.
- Este aparelho pode ser utilizado por crianças com idade igual ou superior a 12 anos e pessoas com capacidades físicas, sensoriais ou mentais reduzidas ou falta de experiência e conhecimento se forem supervisiona-

- das ou instruídas sobre a utilização do aparelho de forma segura e compreendendo os perigos envolvidos.
- A limpeza e a manutenção do utilizador não devem ser feitas por crianças sem supervisão.
 - As crianças com menos de 3 anos devem ser mantidas afastadas, a menos que sejam supervisionadas continuamente.
 - As crianças com idades compreendidas entre os 3 anos e os 8 anos devem apenas ligar/desligar o aparelho desde que tenha sido colocado ou instalado na posição de funcionamento normal pretendida e que lhes tenha sido dada supervisão ou instruções sobre a utilização do aparelho de forma segura e compreendam os riscos envolvidos.
 - Crianças com idades compreendidas entre os 3 anos e os 8 anos não devem ligar, regular e limpar o aparelho ou realizar a manutenção do utilizador.
 - **CUIDADO** - algumas partes deste produto podem ficar muito quentes e causar queimaduras. Deve ser prestada especial atenção quando crianças e pessoas vulneráveis estão presentes.
 - Durante o funcionamento e logo após o funcionamento, o aparelho fica extremamente quente. NUNCA toque no aparelho durante o funcionamento ou logo após o funcionamento. NUNCA mova o aparelho durante este período.
 - Desligue o aparelho quando estiver sem supervisão.

- Não cubra ou obstrua o aquecedor quando estiver em utilização.

Se não consultar e/ou seguir as regras, instruções e explicações, a garantia deixa de ser válida e o fabricante não tratará de quaisquer danos no aparelho e/ou ambiente ao abrigo da garantia.

- Leia as instruções antes da instalação e utilização.
- Este aparelho deve ser instalado e o cilindro de gás armazenado de acordo com os regulamentos em vigor.
- Não obstrua os orifícios de ventilação do compartimento do cilindro.
- Não mova o aparelho quando estiver em funcionamento.
- Desligue a válvula no cilindro de gás e/ou no regulador:
 - a. antes de mover o aparelho
 - b. depois de utilizar
- A tubagem ou a mangueira flexível devem ser alteradas dentro dos intervalos determinados
- Utilize apenas o tipo de gás e o tipo de cilindro especificado pelo fabricante
- Em caso de ventos fortes, deve ser tomada uma atenção especial para a inclinação do aparelho
- Quaisquer reparações e/ou manutenções devem ser realizadas apenas por um engenheiro de serviço reconhecido
- Certifique-se de que é utilizado o gás correto e que as botijas de gás não estão expostas ao calor ou a mudanças extremas de temperatura. Armazene sempre as boti-

- jas de gás num local fresco, seco e escuro.
- Utilize sempre um regulador de baixa pressão adequado e aprovado. Em caso de dúvida entre em contacto com o revendedor local.
- Utilize apenas o tipo de gás e o tipo de cilindro especificado pelo fabricante.
- Em caso de ventos fortes, deve ser tomada uma atenção especial para a inclinação do aparelho
- A tubagem ou a mangueira flexível devem ser alteradas dentro dos intervalos determinados
- Desligue o aparelho imediatamente se detetar o cheiro de qualquer gás e apague qualquer chama existente.

MONTAGEM DO AQUECEDOR

O fabricante não é responsável por lesões ou danos se não for prestada atenção aos pontos acima descritos.

A utilização deste produto e os elementos necessários para este fim são inteiramente de risco próprio do utilizador final.

LOCALIZAÇÃO E FOLGA DO AQUECEDOR

Mantenha sempre: (Figura 1)

- Folga de 120 cm de materiais combustíveis
- Folga mínima de 100 cm na parte superior
- Folga mínima de 100 cm nos lados
- O aquecedor só deve ser colocado e utilizado num piso firme, nivelado e estável.

REQUISITOS DE GÁS

Utilize apenas propano, butano ou GLP. Consulte a etiqueta de classificação no aparelho.

- O tamanho máximo do cilindro adequado para o aparelho é de Ø 30 cm x (60-65) cm (alto) (*). Dimensão interior do apoio do suporte (*) a altura depende do tamanho e tipo do regulador de gás
- O aparelho requer uma mangueira de gás aprovada com um comprimento de 140 cm e um regulador de gás (mangueira e regulador não incluídos). A montagem da mangueira e do regulador deve estar em conformidade com os códigos padrão locais.
- A pressão de entrada máxima do regulador não deve exceder 690 kPa.
- A pressão da saída do regulador deve ser de 28 mbar (2,8 kPa) para 50 mbar (5 kPa), dependendo dos países.

- A instalação deve estar em conformidade com os códigos locais ou, na ausência de códigos locais, com a norma de armazenamento e manuseio de gases de petróleo liquefeito.
- Um cilindro de gás amolgado, enferrujado ou danificado pode ser perigoso e deve ser verificado por um especialista em gás dedicado autorizado.
- Nunca utilize uma botija de gás com a ligação da válvula danificada.
- O cilindro de gás deve estar disposto de modo a proporcionar a remoção de vapor da botija em funcionamento.
- Nunca torça os tubos e mangueiras flexíveis.
- Nunca ligue uma botija de gás não regulada ao aquecedor.
- Desligue a botija de gás quando o aquecedor não for utilizado.

TESTE DE FUGA

As ligações de gás no aquecedor são testadas para fugas na fábrica antes do envio. Deve ser realizada uma verificação completa do aperto do gás no local de instalação devido ao possível manuseio incorreto no envio e/ou na instalação ou devido à pressão excessiva aplicada ao aquecedor. O aquecedor deve ser verificado com uma botija cheia.

1. Verifique se a válvula de controlo de segurança está na posição OFF.
2. Faça uma solução de água com sabão de uma parte de detergente líquido e uma parte de água. A solução de água com sabão pode ser aplicada com uma garrafa de spray, escova ou pano em todas as ligações de gás. As bolhas de sabão irão aparecer em caso de fuga.

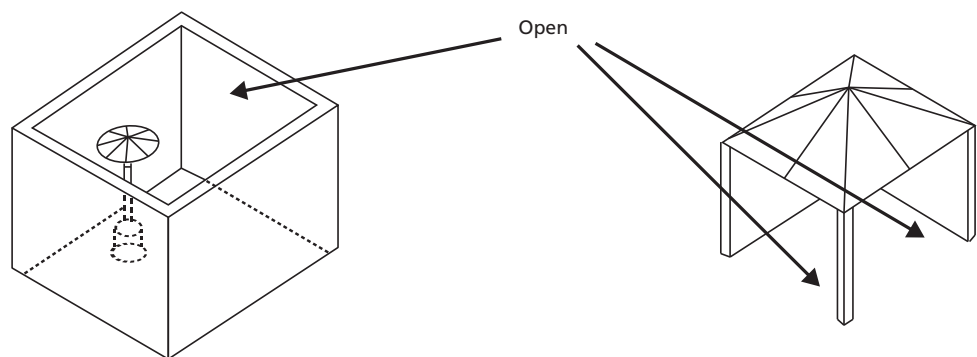


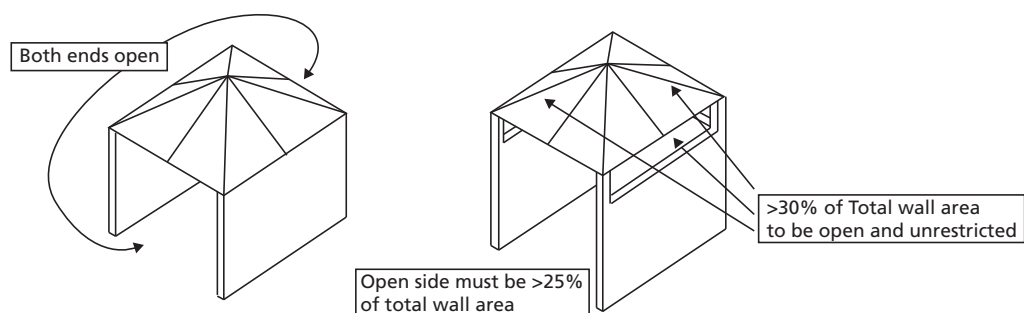
ADVERTÊNCIA: Nunca realize o teste de fuga enquanto estiver a fumar!

ADVERTÊNCIA: Em caso de fuga de gás, o aparelho não deve ser utilizado ou, se estiver aceso, o fornecimento de gás deve ser desligado e o aparelho deve ser analisado e retificado antes de ser utilizado novamente.

3. Ligue o alimentador de gás. E verifique todas as ligações com a solução de água com sabão. Não deve aparecer nenhuma bolha!
4. Em caso de fuga, desligue o fornecimento de gás. Aperte os acessórios que têm fuga, depois ligue o abastecimento de gás e volte a verificar. Entre em contacto com o seu revendedor ou fornecedor de gás para obter assistência se as bolhas continuarem a aparecer.

REPRESENTAÇÕES DIAGRAMÁTICAS DE ÁREAS EXTERIORES





ESPECIFICAÇÕES

Potência máx.:	13 kW
Potência mín.:	5 kW
Consumo de gás:	450-945 g/h
Altura:	224 cm incluindo apoio

Modelo	PGU2013	
Tipo de gás	Apenas propano, butano ou GLP	
Países de destino (*)	BE-ES-FR-GB-GR-IT-PT-LUX	NL-NO-DK-FIN-SE
Categoria de gás	I3+ (28-30/37)	I3 B/P (30)
Pressão (mBar)	28-30/37	28-30

(*) Este aparelho não é adequado para Alemanha, Áustria e Suíça

MONTAGEM (Figura 2)

Ferramentas necessárias

- Chave de bocas de 10 e 13 mm
- Chave de abertura ajustável (2) de 20 cm (8")
- Alicates ajustáveis de 23 cm (9")
- Chave de fendas Philips com lâmina média
- Fita isoladora para uniões
- Frasco vaporizador com solução detergente para teste de fugas

Peças fornecidas

- Apoio (1) com compartimento do depósito (8)
- Apoio de montagem (7) com 3 suportes do apoio
- Conector de gás adequado para:
 - Mangueira de Ø 8-12 mm (conector de mangueira como item separado na caixa)
 - G1/2 instalado por norma
- Nota: Mangueira e regulador não incluídos
- Refletor de 820 mm composto por 4 peças com:
 - 9 anilhas de Ø 8 mm
 - 9 parafusos M6x10 mm
 - 9 porcas cegas M8
- 3 pinos de 60 mm para suporte do refletor
- 4 parafusos M6x10 mm para montagem do apoio e queimador
- 6 parafusos e porcas M6x35 mm para apoio e suportes do apoio
- 3 parafusos M8x16 mm para suportes do apoio e apoio
- Suporte com 2 rodas incluindo:
 - 2 parafusos M8*20
 - 2 porcas M8

Passo 1: Figura 3

- Coloque os 3 suportes do apoio (9) em cada posição na base (10) como indicado na figura 2.
- Utilize 3 parafusos M8x16 mm para juntar os suportes do apoio (9) e a base (10).

Passo 2: Figura 4

- Posicione o apoio (7) no topo dos 3 suportes do apoio (9).
- Utilize 6 parafusos e porcas M6x35 mm para unir o apoio (7) aos 3 suportes do apoio (9). Aperte os parafusos e porcas.

Passo 3: Figura 5

Passo 4: Figura 6, 7,8

- Fixe os 3 pinos de 60 mm (parafusos de suporte do refletor) na tampa da rede difusora (2).
- Ligue a mangueira de gás (QA1) ao conector de gás. (Figura 7)

Observe

- A mangueira de gás (QA1) NÃO está incluída no aquecedor. A mangueira deve ser comprada em separado
- Comprimento mínimo/máximo da mangueira de gás: 140-160 cm
- As uniões aparafusadas (França G1/2) estão montadas por norma
- As mangueiras de Ø 8-13 mm também podem ser montadas. Quando necessário: utilize o conector adaptado para vários países (Imagem 12) fornecido. O ajuste do conector adaptado para vários países é descrito no manual separado fornecido com o kit adaptado para vários países incluído. Ao utilizar o conector adaptado para vários países: Certifique-se SEMPRE de que utiliza as abraçadeiras para mangueira!
- Para mangueiras de gás com conectores roscados: coloque 2 ou mais voltas de fita para canalizações à volta do tubo de gás antes de ligar a mangueira de gás para segurança.
- Coloque 2 ou mais voltas de fita para canalizações de Teflon à volta do conector de entrada do queimador de gás e ligue o tubo de gás. Utilize uma chave para apertar a ligação.
- Fixe a unidade do queimador completa ao apoio com 4 parafusos M6x10 mm (figura 8).

Passo 5: Figura 9, 10

- Retire cuidadosamente a película de proteção azul de cada parte do refletor.
- Monte o refletor de acordo com a figura 9.
- Coloque uma anilha de Ø 8 mm em cada parafuso de suporte do refletor.
- Fixe o refletor (1) aos parafusos de suporte (figura 10).
- Aperte o refletor (1) com 3 anilhas e 3 porcas de orelhas M8.

Passo 6: Figura 11

- Levante o compartimento do depósito (8) e apoie-o na placa do apoio (9).
- Ligue a outra extremidade da sua mangueira de gás de acordo com as instruções de montagem, conforme fornecido com a mangueira de gás e/ou fornecido com o regulador de gás.

Nota:

- A mangueira de gás (QA1) NÃO está incluída no aquecedor
- O regulador de gás NÃO está incluído no aquecedor

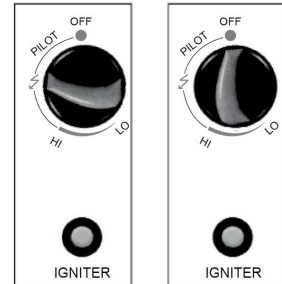
- Ligue o regulador à botija de gás (não incluída) de acordo com as instruções de montagem fornecidas juntamente com o regulador de gás e/ou a botija de gás
- Coloque a botija de gás na base (10).

OPERAÇÃO

LIGAR O AQUECEDOR

Verifique se a vedação do regulador está corretamente instalada e capaz de cumprir a sua função.

- Abra a válvula na botija de fornecimento de gás.
- Pressione e rode o botão de controlo variável (5) para a posição PILOT (90° para a esquerda).
- Mantenha o botão de controlo variável pressionado 30 segundos. Enquanto mantém o botão de controlo variável pressionado, prima o botão do acendedor várias vezes até a chama piloto acender.



Solte o botão de controlo variável 10~20 segundos depois da ignição.

Nota:

- Se acabou de ser ligado um novo depósito, permita durante, pelo menos, um minuto ou mais que o ar no gasoduto seja limpo através do orifício piloto.
- Ao acender a chama piloto, certifique-se de que o botão de controlo variável está continuamente pressionado enquanto prime o botão do acendedor. O botão de controlo variável pode ser libertado depois de a chama piloto estar acesa durante 10-20 segundos.
- A chama piloto pode ser observada e verificada pelo orifício de observação que se encontra na base da cabeça do queimador. Se a chama piloto não acender ou apagar, repita o passo c.
- Rode o botão de controlo variável para LO e deixe-o nessa posição durante 5 minutos ou mais antes de rodar o botão para o ajuste de temperatura pretendido.
- Se a chama do queimador apagar-se acidentalmente ou for soprada pelo vento, desligue o aquecedor e aguarde pelo menos 5 minutos ou mais para deixar o gás dissipar antes de voltar a acender para evitar uma possível explosão de gás. Repita as etapas "b" a "d".

DESLIGAR O CALOR

- Rode o botão de controlo variável para a posição PILOT.
- Pressione e rode o botão de controlo variável para a posição OFF.
- Desligue a válvula na botija de gás e desligue o cilindro.

Avisos:

- Todo o sistema de gás: mangueira, regulador, piloto e queimador devem ser inspecionados quanto à fuga antes da utilização. Mas pelo menos uma vez por mês e cada vez que a botija de gás é mudada. Verifique se no conjunto da mangueira existem sinais de abrasão extrema, cortes ou desgaste. As áreas suspeitas devem ser testadas para fugas. Se a mangueira tiver fuga, deve ser substituída por uma nova que esteja em conformidade com os códigos padrão locais. Se apresentar sinais de fissuras, rachas ou outra deterioração, será trocada por uma mangueira nova do mesmo comprimento e de qualidade equivalente.

- Certifique-se de que a abertura de ventilação do compartimento da botija, do compartimento de controlo, do queimador e das passagens de ar de circulação do aquecedor estão livres e sem detritos. Se forem encontrados detritos, aranha ou ninhos de insetos, limpe os orifícios com o filtro de tubos ou o ar comprimido.
- Mantenha sempre um extintor de incêndio químico seco prontamente disponível.
- Por segurança, permita sempre um período de encerramento completo de 5 minutos antes de voltar a acender um aquecedor quente.
- Substitua o tubo/mangueira de gás dentro do intervalo descrito com a mangueira.

SUBSTITUIR A BOTIJA DE GÁS

- Desligue o aquecedor.
- Feche a válvula da botija de gás.
- Desligue o regulador da botija seguindo as instruções fornecidas com o regulador.
- Substitua a botija de gás.
- Certifique-se de que não existem chamas. Apenas quando não existirem chamas: retire o tampão ou a tampa de vedação da válvula da botija.
- Verifique a presença e o bom estado da junta antes de ligar o regulador à nova botija.
- Verifique se a vedação do regulador está corretamente instalada e capaz de cumprir a sua função.
- Realize o teste de fuga utilizando a solução de água com sabão.

ADVERTÊNCIA: Mude apenas a botija de gás numa área amplamente ventilada, longe de qualquer fonte de ignição (vela, cigarros, outros aparelhos de produção de chamas, etc.).

ARMAZENAMENTO

- Certifique-se de que o aquecedor está na posição desligada!
- Feche sempre a válvula da botija de gás após a utilização ou em caso de perturbação.
- Desligue a botija de gás do aquecedor a gás.
- Armazene a botija de gás numa divisão bem ventilada. Coloque-a longe de materiais inflamáveis, explosivos ou quentes e, de preferência, não em casa. Além disso, nunca deve ser armazenado na cave ou no sótão.
- A botija deve ser armazenada fora do alcance das crianças.
- A botija desligada deve ter conectores de válvula roscados firmemente instalados e não devem ser armazenada na garagem ou em qualquer outra área fechada. Armazene apenas em áreas ventiladas!
- O armazenamento do aquecedor no interior é permitido apenas se a botija estiver desligada e removida do aquecedor.
- Verifique o aperto da válvula de gás e se existem danos. Se suspeitar de danos, solicite ao seu revendedor de gás para a mudar.
- Nunca armazene a botija de gás liquefeito num local subterrâneo ou em locais sem ventilação adequada.

LIMPEZA E CUIDADOS

Aviso: Certifique-se de que o aquecedor está na posição desligada!

Aviso: Não limpe o aquecedor com produtos de limpeza que sejam combustíveis ou corrosivos.

- Limpe as superfícies revestidas de pó com um pano macio e húmido e água com sabão.
- Remova os resíduos, aranhas e ninhos de insetos da abertura de ventilação do compartimento da botija, do compartimento de controlo, do queimador e das passagens de ar de circulação do aquecedor com um limpador de tubos ou ar comprimido para manter o aparelho limpo e seguro para utilização.
- Nunca limpe as portas ou outras aberturas com palitos ou outro artigo que possa partir e bloquear as portas.
- Se os depósitos de carbono se desenvolverem, remova o refletor e a rede difusora e limpe-os com água com sabão.
- Não pinte a rede difusora, o painel de controlo ou o refletor.
- Cubra a unidade do queimador com a tampa de proteção fornecida opcionalmente quando o aquecedor não estiver em utilização. Aguarde até que o aquecedor esteja frio antes de o cobrir.
- Num ambiente de ar salgado, como perto de um oceano, a corrosão ocorre mais rapidamente do que o normal. Verifique frequentemente as áreas corroídas e repare-as prontamente.

RESOLUÇÃO DE PROBLEMAS

Consulte estas dicas primeiro e talvez não precise chamar a assistência.

Problema	Causa provável	Solução
O piloto não acendeu	A válvula de gás pode estar OFF (desligada)	Ligar a válvula de gás.
	Depósito de combustível vazio.	Reabastecer o depósito de gás.
	Injetor do piloto bloqueado	Limpar ou substituir o injetor do piloto.
	Ar no sistema de abastecimento	Purgar o ar das linhas ao pressionar o botão de controlo até cheirar o gás.
	Ligações soltas	Verificar todos os acessórios.
	Baixa pressão do gás	Substitua a botija por uma botija nova.
O piloto não fica ligado	Falta de pressão do combustível	Manter o botão variável pressionado durante 10-20 segundos ou mais após a luz piloto acender. Depósito quase vazio. Reabastecer o depósito de gás.
	Detritos à volta do piloto	Limpar a área suja.
	Ligações soltas	Apertar as ligações.
	Termopar avariado	Substituir o termopar.
	Gás com fuga na linha	Verifique as ligações.

O queimador não acendeu	A pressão é baixa	Depósito quase vazio. Reabastecer o depósito de gás.
	Abertura bloqueada	Remover e limpar.
	O controlo não está na posição ON (ligado)	Rodar a válvula para a posição ON (ligado).
	Termopar avariado	Substituir o termopar.
	Conjunto de luz piloto dobrado	Colocar o piloto corretamente.
	Não está na localização correta	Posicionar corretamente e tentar novamente.
A chama do queimador é baixa	A mangueira de alimentação está dobrada ou torcida	Endireitar a mangueira e executar um teste de fuga na mangueira.
	Bloqueio no injetor do queimador	Limpar ou substituir o injetor do queimador.
A chama do queimador apaga-se imediatamente após a ignição	Baixa pressão do gás	Deixar a chama piloto ficar acesa durante 10 minutos antes de ajustar o botão variável para LO (baixo).
O emissor brilha de forma desigual	Bloqueio no injetor do queimador	Limpar ou substituir o injetor do queimador.
	A base não está numa superfície plana	Colocar o aquecedor numa superfície nivelada
	Baixa pressão do gás	Substitua a botija por uma botija nova.
Fumo preto espesso	Bloqueio no queimador	Desligar o aquecedor e deixar arrefecer. Remover o bloqueio e limpar o queimador por dentro e por fora.
Acumulação de carbono	Sujidade ou película no refletor e na rede difusora	Limpar o refletor e a rede difusora.

FIM DA VIDA ÚTIL



Se for decidido que o aquecedor a gás não vai ser mais utilizado, recomenda-se que seja desligado da botija de gás. Cortar também a mangueira de borracha. Se as crianças brincarem com o aquecedor, certificar-se de que as peças perigosas são removidas.

Nunca eliminar produtos não biodegradáveis no meio ambiente, mas descartá-los de acordo com a legislação nacional vigente. No final da sua vida útil, o produto não deve ser eliminado como resíduo urbano. Deve ser levado a um centro de recolha de resíduos diferenciados especial local ou a um revendedor que forneça esse serviço.

A eliminação de um aparelho doméstico separadamente evita possíveis consequências negativas para o ambiente e para a saúde decorrentes de eliminação inadequada e permite que os materiais constituintes sejam recuperados para obter poupanças significativas em energia e recursos. Como lembrete da necessidade de descartar eletrodomésticos separadamente.

DISPOSIÇÕES DE GARANTIA

O aparelho é fornecido com uma garantia de 24 meses, a partir da data de compra. Todos os defeitos de material e fabrico serão reparados ou substituídos gratuitamente dentro deste período. Aplicam-se as seguintes regras:

1. Recusamos expressamente todas as reclamações de danos adicionais, incluindo reclamações de danos colaterais e/ou consequentes.
2. A reparação ou substituição de componentes dentro do período de garantia não resultará numa extensão da garantia.
3. A garantia é anulada se tiver sido realizada alguma modificação, peças não originais instaladas ou reparações realizadas por terceiros.
4. Os componentes sujeitos a desgaste normal, como filtros, baterias, lâmpadas e elementos de aquecimento não são abrangidos pela garantia.
5. A garantia é válida apenas quando apresenta a fatura de compra original e datada e se não tiver sido realizada nenhuma modificação.
6. A garantia é inválida para danos causados por negligência e/ou por ações que se desviam daquelas contidas neste manual de instruções.
7. Os custos de transporte e os riscos envolvidos durante o transporte do aparelho ou componentes do aparelho devem ser sempre por conta do comprador.
8. Os danos causados pela não utilização de peças sobressalentes adequadas não são abrangidos pela garantia.

Para evitar gastos desnecessários, recomendamos que consulte sempre primeiro cuidadosamente as instruções de utilização. Leve o aparelho ao seu revendedor para realizar as reparações se estas instruções não fornecerem uma solução.

www.Qlima.com

NAVODILA ZA UPORABO (SL)



Ta grelnik je namenjen samo za uporabo na prostem. Uporaba v notranjih prostorih je nevarna in strogo prepovedana.

Grelnik vedno uporabljajte v primerno prezračenih prostorih. Dobro prezračen prostor mora imeti odprte vsaj 25 % površine. Površina je vsota površine sten.



- Pred uporabo tega pripomočka pazorno preberite ta navodila in jih shranite za uporabo v prihodnosti. To napravo namestite samo, če je skladna s krajevnimi/državnimi zakoni, uredbami in standardi.
- Grelnik na plin za dvorišče je oblikovan samo za uporabo na prostem, ker ustvarja izsevano toploto, ki greje osebe in predmete in ne zrak med njimi.
- Ta izdelek je namenjen za uporabo kot grelnik za dvorišče v okolici bivalnih hiš, v običajnih bivalnih pogojih in okolju.
- Po odstranitvi iz embalaže preverite, ali je naprava kakor koli poškodovana. Če ste v dvomih, naprave ne uporabljajte, temveč se obrnite na službo za pomoč strankam pri lokalnem trgovcu. Embalažni material (plastične vreče itd.) hranite proč od otrok, ker lahko povzročijo nevarne situacije za otroke.
- Varnostnega sistema ni dovoljeno spreminjati.
- Ta grelnik je oblikovan v skladu z zadevnimi besedili standarda EN14543:2005+A1:2007
- Navodila shranite za uporabo v prihodnosti



OPOZORILA

- Pred namestitvijo in uporabo preberite navodila. Ta pripomoček je treba namestiti, plinsko jeklenko pa shraniti v skladu z veljavnimi uredbami.
- Napravo uporabljajte samo v skladu z njenim namenom. Pri drugih vrstah uporabe lahko pride do opeklin, požara, eksplozije, padcev itd.
- Grelnik namestite samo, če je skladen s krajevnimi predpisi, zakoni in standardi.
- Preden priključite napravo preverite, ali so informacije na tipski ploščici skladne s stanjem na mestu vgradnje.
- Grelnik namestite skladno z navodili, kot je opisano v poglavju za namestitev v navodilih za uporabo.
- Ta grelnik je izdelan v skladu z varnostnimi standardi CE. Kljub temu morate biti pozorni, tako kot z vsemi drugimi napravami.
- **TVEGANJE POŽARA** Grelnika nikoli ne uporabljajte na mestih, kjer so lahko vnetljivi in/ali škodljivi plini, izdelki ali hlapi (npr. izpušni plini, hlapi barv, zavese, papir, oblačila).
- Če je vaš grelnik postavljen preblizu vnetljivim materialom, tvegate pojav požara.
- Zaradi varnostnih razlogov morate paziti, kadar so v bližini grelnika prisotni otroci ali živali, kot velja za vse druge grelne naprave, ter poskrbite, da se bodo otroci vedno zavedali prisotnosti grelnika.
- Ta naprava ni namenjena, da bi jo uporabljale osebe (vključno z otroci) z zmanjšanimi

- fizičnimi, čutnimi ali duševnimi sposobnostmi ali osebe s pomanjkanjem izkušenj in znanja, razen če se jih nadzira ali so prejele navodila glede uporabe naprave od osebe, ki je odgovorna za njihovo varnost.
- Če je grelnik poškodovan, ga mora popraviti izdelovalec, njegov servisni agent ali podobno usposobljene osebe, da se prepreči tveganje.
 - Otroke je treba nadzorovati za zagotovilo, da se ne bodo igrali z napravo.
 - Naprave ne prekrivajte, da preprečite pregrevanje.
 - Ščitnik tega grelnika preprečuje neposreden dostop do grelnih elementov in mora biti med uporabo grelnika nameščen na svojem mestu.
 - V odprtine naprave ne vstavljajte predmetov.
 - Ščitnik ne zagotavlja popolne zaščite majhnih otrok in slabotnih oseb.
 - To napravo lahko uporabljajo otroci od 12. leta starosti naprej in osebe z zmanjšanimi fizičnimi, čutnimi ali duševnimi sposobnostmi ali pomanjkanjem izkušenj in znanja, če so pod nadzorom ali so prejele navodila glede uporabe naprave na varen način ter razumejo prisotna tveganja.
 - Čiščenje in uporabniško vzdrževanje lahko izvajajo samo otroci, ki se jih nadzoruje.
 - Otroci do 3. leta starosti se napravi ne smejo približevati, razen če se jih ne nadzoruje neprestano.
 - Otroci med 3. in 8. letom starosti lahko enoto samo vklapljujejo/izklapljujejo, če je ta postavljena ali nameščena na svoje običajno delovno mesto in se otroke nad-

- zoruje oziroma so prejeli navodila glede uporabe naprave na varen način ter razumejo prisotna tveganja.
- Otroci med 3. in 8. letom starosti enote ne smejo priključiti v omrežno vtičnico, regulirati in čistiti ali izvajati uporabniškega vzdrževanja.
 - **SVARILO** – nekateri deli tega izdelka se lahko zelo segrejejo in povzročijo opekline. Še posebej pozorni morate biti, kadar so prisotni otroci in ranljive osebe.
 - Naprava je med delovanjem in tik po koncu delovanja izjemno vroča. Naprave se NIKOLI ne dotikajte med delovanjem ali tik po koncu delovanja. Naprave med tem NIKOLI ne premikajte.
 - Kadar naprava ni pod nadzorom, jo izklopite.
 - Grelnika med uporabo ne prekrivajte ali zastirajte.

Če se ne posvetujete in/ali upoštevate pravil, navodil in razlag, garancija ne bo več veljavna, proizvajalec pa ne bo več obravnaval nobenih poškodb naprave in/ali škode na okolju, ki so zajete z garancijo.

- Pred namestitvijo in uporabo preberite navodila.
- Ta pripomoček je treba namestiti, plinsko jeklenko pa shraniti v skladu z veljavnimi uredbami.
- Ne zastrite prezračevalnih odprtih ohišja jeklenke.
- Naprave ne premikajte med delovanjem.

SLO

- Na plinski jeklenki in/ali regulatorju zaprite ventil:
 - a. pred premikanjem,
 - b. po uporabi.
- Cevje ali upogibno cev je treba zamenjati v predpisanih časovnih presledkih.
- Uporabite samo tiste vrste plina in plinskih jeklenk, ki jih je določil proizvajalec.
- V primeru izjemno močnega vetra je treba biti posebej pozoren na to, da se naprava ne bo nagibala.
- Popravila in/ali vzdrževanje lahko izvaja samo pooblaščen serviser.
- Poskrbite, da se bo uporabljalo ustrezen plin in da plinski vsebniki niso izpostavljeni vročini ali skrajnim spremembam temperature. Plinsko jeklenko vedno hranite na hladnem, suhem in temnem mestu.
- Vedno uporabljajte primeren in odobren nizkotlačni regulator. V primeru kakršnega koli dvoma stopite v stik s svojim lokalnim trgovcem.
- Uporabite samo tiste vrste plina in plinskih jeklenk, ki jih je določil proizvajalec.
- V primeru izjemno močnega vetra je treba biti posebej pozoren na to, da se naprava ne bo nagibala.
- Cevje ali upogibno cev je treba zamenjati v predpisanih časovnih presledkih.
- Če zavohate kakršen koli vonj plina, napravo takoj izklopite in ugasnite vse odprte plamene.

SESTAVLJANJE GRELNIKA

Če zgornjih točk ne boste upoštevali, izdelovalec ne bo odgovoren za nobene poškodbe ali škodo.

Uporaba tega izdelka in elementov, ki so potrebni za ta namen, poteka na izključno odgovornost končnega uporabnika.

MESTO GRELNIKA IN ODDALJENOST OD PREDMETOV

Vedno ohranite: (Slika 1)

- 120 cm oddaljenosti od vnetljivih materialov.
- Najmanj 100 cm oddaljenosti od vrha.
- Najmanj 100 cm oddaljenosti na straneh.
- Grelnik je treba postaviti in uporabljati na trdni, ravni in stabilni podlagi.

ZAHTEVE GLEDE PLINA

Uporabljajte samo propan, butan ali utekočinjeni naftni plin (LGP). Glejte nazivno oznako na napravi.

- Največja velikost jeklenke, ki je primerna za napravo, je \varnothing 30 cm x (60-65) cm (visoka) (*). Notranje mere stojala z oporniki (*) višina je odvisna od velikosti in vrste vašega plinskega regulatorja
- Naprava potrebuje odobreno plinsko cev dolžine 140 cm in plinski regulator (gibka cev in regulator nista priložena). Sklop cevi in regulatorja mora ustrezati krajevnim standardom.
- Največji vhodni tlak regulatorja ne sme presegati 690 kPa.
- Izhodni tlak regulatorja bo 28 mbar (2,8 kPa) do 50 mbar (5 kPa), odvisno od države.
- Inštalacija mora ustrezati krajevnim zakonom, ali če takih krajevnih zakonov ni, standardom za shranjevanje in ravnanje z utekočinjenim naftnim plinom.
- Udrta, zarjavela ali poškodovana plinska jeklenka je lahko nevarna in jo mora preveriti pooblaščen in namenski specialist za plin.
- Nikoli ne uporabljajte plinske jeklenke s poškodovano plinsko povezavo.
- Plinsko jeklenko je treba namestiti tako, da bodo lahko hlapi odstranili iz delovne jeklenke.
- Gibkih in togih cevi nikoli ne pregibajte.
- Na grelnik nikoli ne priključite plinske jeklenke brez regulacije.
- Kadar gorilnik ni v uporabi, odklopite plinsko jeklenko.

PREIZKUŠANJE PUŠČANJA

Plinske povezave na grelniku so preizkušene glede puščanja tovarniško pred pošiljanjem. Na mestu namestitve je treba izvesti popolno preverjanje plinskega tesnjenja zaradi morebitnega nepravilnega ravnanja z grelnikom pri pošiljanju in/ali namestitvi ali zaradi čezmernega tlaka, s katerim se deluje na grelnik. Grelnik je treba preveriti pri polni jeklenki.

1. Poskrbite, da bo varnostni krmilni ventil v položaju OFF.
2. Z enega dela tekočega detergenta in enega dela vode pripravite raztopino milnice. Raztopino milnice se lahko nanese s stekleničko z razpršilnikom, krtačko ali krpo na vse plinske spoje. Če je prišlo do puščanja, se bodo pojavili milni mehurčki.



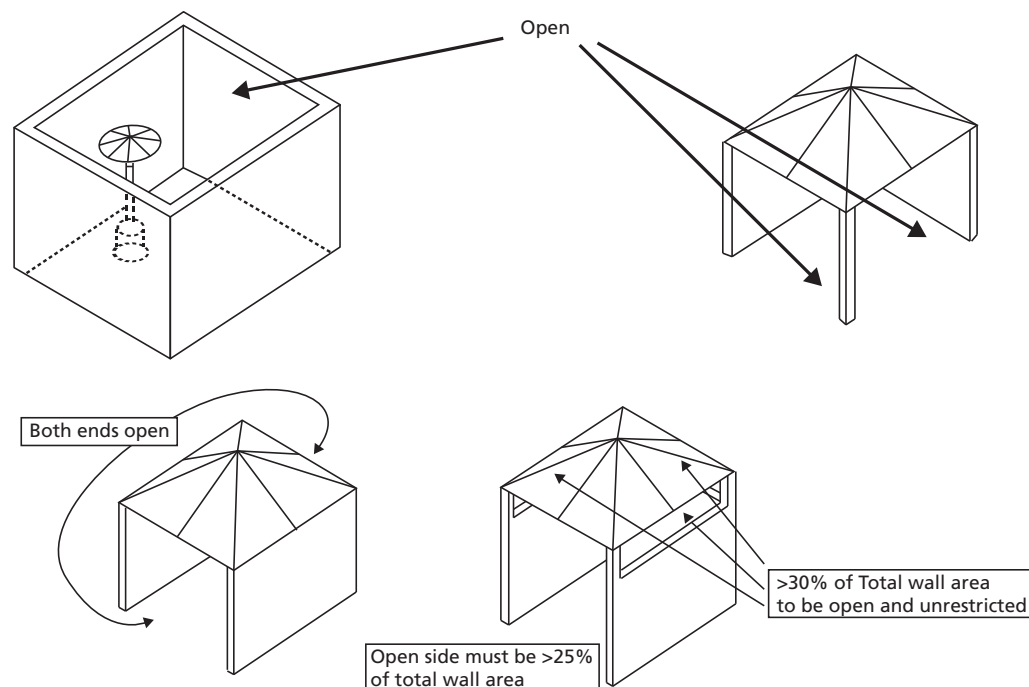
OPOZORILO: Med kajenjem ne smete nikoli izvajati preizkusa puščanja.

OPOZORILO: Če pride do puščanja plina, naprave ne smete uporabljati, če pa je vklopljena, morate zapreti dotok plina, napravo pa je treba raziskati in popraviti, preden se jo uporabi znova.

3. ODPRITE dovod plina. Vse spoje preverite z raztopino milnice. Pojaviti se ne smejo nobeni mehurčki!

4. V primeru puščanja zaprite dovajanje plina. Privijte vse puščajoče spoje, nato pa ODPRITE dovod plina in ponovno izvedite preverjanje. Če se mehurčki pojavljajo še naprej, stopite v stik s svojim trgovcem ali dobaviteljem plina.

SHEMATSKI PRIKAZ OBMOČIJ NA PROSTEM



TEHNIČNI PODATKI

Maks. moč v vatih: 13 kW
 Min. moč v vatih: 5 kW
 Poraba plina: 450 - 945 g/h
 Višina: 224 cm, vključno s stojalom

Model	PGU2013	
Vrsta plina	samo propan, butan ali utekočinjeni naftni plin (LGP) Uporabljajte samo propan, butan ali utekočinjeni naftni plin (LGP).	
Ciljne države (*)	BE-ES-FR-GB-GR-IT-PT-LUX	NL-NO-DK-FIN-SE
Kategorija plina	I3 / 28 / 37	I3 B/P (30)
Tlak (mBar)	28-30/37	28-30

(*) Ta pripomoček ni primeren za Nemčijo, Avstrijo, Švico

SESTAVLJANJE (Slika 2)

Potrebna orodja

- Odprti ključ 10 in 13 mm
- Nastavljivi odprti ključ (2), dolg 20 cm (8'')
- Drsne klešče, dolge 23 cm (9'')
- Križni izvijač s srednjim rezilom
- Vodovodarski trak za spoje
- Posoda s pršilko za raztopino milnice za preskus puščanja

Dobavljeni deli

- Stojalo (1) z ohišjem rezervoarja (8)
- Kol za sestavljanje (7) s 3 kosi opornikov za kol
- Plinski spojnik, primeren za:
 - Ø 8–12-milimetrsko gibko cev (plinski spojnik kot ločen element v škatli)
 - G1/2 nameščen kot standardna oprema
- Opombe: Gibka cev in regulator nista priložena
- Reflektor 820 mm, ki ga sestavljajo 4 kosi z:
 - 9 kosi podložk Ø 8 mm
 - 9 kosi M6*10mm maticnih vijakov
 - 9 kosi krilatih matic M8
- 3 kosi 60 mm zatičev za opornik reflektorja
- 4 kosi vijakov M6 X 10 mm za kol za sestavljanje in gorilnik
- 6 kosov vijakov in matic M6 X 35 mm za kol in opornike gorilnika
- 3 kosi vijakov M8 X 16 mm za opornike kola in stojalo
- Opornik z 2 kolesoma, ki vključuje:
 - 2 vijaka M8*20
 - 2 matici M8

Korak 1: Slika 3

- Vstavite 3 kose opornikov kola (9) na vsak položaj na bazi (10), kot je prikazano na sliki 2.
- Uporabite 3 kose vijakov M8 x 16 mm za povezavo opornikov kola (9) in baze (10).

Korak 2: Slika 4

- Kol (7) vstavite na vrh 3 kosov opornikov kola (9).
- Kol (7) povežite s 3 kosi opornikov kola (9) prek 6 kosov vijakov in matic M6 x 35 mm. Privijte vijake in matice.

Korak 3: Slika 5

Korak 4: Slika 6, 7, 8

- 3 kose 60 mm zatičev (podporni zatiči reflektorja) pritrdite na pokrovček zaslon za plamen (2).
- Cev za plin priključite (QA1) na plinski priključek. (Slika 7)

Upoštevajte:

- Cev za plin (QA1) NI priložena grelniku. Cev je treba kupiti ločeno.
- Najmanjša/največja dolžina plinske cevi: 140-160 cm
- Kot standard je nameščena vijačna povezava (France G1/2)
- Namestite lahko tudi cevi Ø 8–13 mm. Kadar je potrebno: uporabite priključek za več držav (Slika 12), ki je bil dostavljen. Namestitev priključka za več držav je opisana v ločenem priročniku, dostavljenem s priloženim kompletom za več držav. Pri uporabi priključka za več držav: VEDNO poskrbite, da boste uporabljali objemke za cevi!
- Za plinske cevi z navojnimi priključki: pred priključitvijo plinske cevi morate zaradi varnosti okoli nje oviti 2 ali več ovojev vodovodnega traku.
- Okoli vhodnega priključka plinskega gorilnika navijte 2 ali več plasti teflonskega vodovodnega traku, nato pa priključite plinsko cev. Za pritvje priključka uporabite ključ.
- Sestavljeno enoto gorilnika pritrdite na kol s 4 kosi M6 x 10 mm vijakov. (Slika 8)

Korak 5: Slika 9, 10

- Modro zaščitno folijo previdno snemite do konca z vsakega dela reflektorja.
- Reflektor sestavite v skladu s sliko 9.
- Ø 8 mm podložko namestite na vsak podporni vijak reflektorja.
- Reflektor (1) pritrdite na podporne vijake (slika 10).
- Reflektor (1) pritrdite s 3 kosi podložk in 3 kosi M8 krilatih matic.

Korak 6: Slika 11

- Dvignite ohišje rezervoarja (8) in ga odložite na krožnik kola (9)
- Drugi konec svoje plinske cevi priključite v skladu z navodili za namestitev, ki so bila dostavljena s plinsko cevjo in/ali dostavljena z regulatorjem plina.

Opomba:

- Cev za plin (QA1) NI priložena grelniku.
- Plinski regulator NI priložen grelniku.
- Regulator priključite na plinsko jeklenko (ni priložena) v skladu z navodili za namestitev, ki so bila dobavljena skupaj s plinskim regulatorjem in/ali plinsko jeklenko.
- Na bazo namestite plinsko jeklenko (10).

DELOVANJE

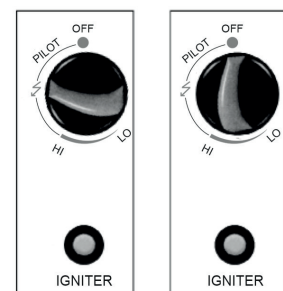
ZA VKLOP GRELNIKA

Preverite, ali je tesnilo regulatorja pravilno nameščeno in lahko izvaja svojo funkcijo.

- a) Odprite ventil plinske jeklenke.
- b) Variabilni nadzorni gumb (5) pritisnite in zavrtite v položaj PILOT (v smeri proti urinim kazalcem za 90°).
- c) Pritisnite variabilni nadzorni gumb in ga držite pritisnjenega 30 sekund. Medtem ko držite pritisnjen variabilni nadzorni gumb, večkrat pritisnite gumb vžigalnika, dokler se ne vžge pilotski plamen. Variabilni nadzorni gumb izpustite 10–20 sekund po vžigu.

Opomba:

1. Če ste ravnokar priključili novo jeklenko, počakajte vsaj eno minuto ali več, da se zrak v plinskih ceveh iztisne skozi pilotsko odprtino.
2. Pri prižiganju pilotskega plamena pazite, da boste med pritiskanjem gumba za vžig držali stalno pritisnjen variabilni nadzorni gumb. Variabilni nadzorni gumb lahko izpustite, ko pilotski plamen gori 10–20 sekund.
3. Pilotski plamen lahko opazujete in nadzorujete skozi lino na bazi glave gorilnika. Če se pilotski plamen ne vname ali ugasne, ponovite korak c.
- d) Preden gumb obrnete na želeno nastavitev temperature, obrnite variabilni nadzorni gumb na položaj LO in ga pustite tam 5 minut ali več.
- e) Če se pilotski plamen ugasne po nesreči ali ga ugasne veter, grelnik izklopite in počakajte vsaj 5 minut, da se plin razprši, preden gorilnik znova vžgete, da preprečite možnost eksplozije plina. Ponovite korake od b do d.



ZA IZKLOP GRELNIKA

- a) Variabilni nadzorni gumb obrnite v položaj PILOT.
- b) Variabilni nadzorni gumb pritisnite in obrnite v položaj IZKLOPLJENO.
- c) Na plinski jeklenki zaprite ventil in odklopite jeklenko.

Opozorila:

- Pred uporabo morate na celotnem plinskem sistemu, ceveh, regulatorju, pilotu in gorilniku preveriti, ali pušča. To morate storiti najmanj enkrat mesečno in ob vsaki zamenjavi plinske jeklenke. Preverite, ali so na sklopu cevi vidni znaki izjemne abrazije, ureznin ali obrabe. Območja, kjer obstaja sum puščanja, je treba preveriti s preskusom puščanja. Če cev pušča, jo je treba zamenjati z novo, ki ustreza lokalnim standardom. Če so vidni sledovi razpok, razparanja ali drugega poslabšanja, jo je treba zamenjati za novo cev iste dolžine in enake kakovosti.
- Poskrbite, da bodo prezračevalne odprtine ohišja jeklenke, kontrolnega razdelka, gorilnika in zračnih prehodov za kroženje na grelniku brez ostankov. Če najdete ostanke, pajke ali gnezda žuželk, morate odprtine očistiti z industrijskim čistilom za cevi ali stisnjenim zrakom.
- Vedno imejte pripravljen gasilni aparat na suhe kemikalije.
- Zaradi varnosti pustite, naj med popolnim izklopom grelnika in njegovim ponovnim vklopom mine 5 minut.
- Plinsko gibko/togo cev zamenjajte v času, ki je naveden v opisu cevi.

ZAMENJAVA PLINSKE JEKLENKE

- Odklopite dovod do grelnika.
- Zaprite ventil plinske jeklenke.
- Iz jeklenke odklopite regulator v skladu z navodili, ki ste jih prejeli s svojim regulatorjem.
- Zamenjajte jeklenko.
- Poskrbite, da ne bo prisotnega nobenega plamena. Samo če ni plamena: z ventila jeklenke odstranite čep ali tesnilni pokrovček.
- Pred priključitvijo regulatorja na novo jeklenko preverite, ali je tesnilo prisotno in je v dobrem stanju.
- Preverite, ali je tesnilo regulatorja pravilno nameščeno in lahko izvaja svojo funkcijo.
- Izvedite preskus puščanja s pomočjo raztopine milnice.

OPOZORILO: plinsko jeklenko zamenjajte samo v zadostno prezračenem prostoru in proč od virov vžiga (sveče, cigarete, druge naprave, ki ustvarjajo plamen, ...).

SKLADIŠČENJE

- Poskrbite, da bo grelnik v izklopljenem položaju
- Po uporabi ali v primeru motenj vedno zaprite ventil plinske jeklenke.
- Plinski vsebnik odklopite s plinskega grelnika.
- Plinski vsebnik shranite v dobro prezračenem prostoru. Postavite ga proč od vnetljivih, eksplozivnih ali vročih materialov, in po možnosti ne doma. Poleg tega ne sme biti nikoli shranjen v kleti ali na podstrešju.
- Jeklenko je treba shraniti izven dosega otrok.
- Odklopljena jeklenka mora imeti zatesnjeno nameščene navojne čepe ventila in se je ne sme shraniti v garaži ali kakršnih koli ograjenih prostorih. Shranjujte jo samo na prezračenem mestu!

SLO

- Shranjevanje grelnika v notranjih prostorih je dovoljeno samo, če je jeklenka odklopljena in odstranjena od grelnika.
- Preverite tesnjenje in poškodovanost plinskega ventila. Če sumite na poškodbe, naj ventil zamenja vaš ponudnik plina.
- Jeklenke z utekočinjenim plinom nikoli ne shranjujte v podzemnih prostorih ali na mestih, kjer ni zadostnega prezračevanja.

ČIŠČENJE IN NEGA

Opozorilo: Poskrbite, da bo grelnik v izklopljenem položaju in bo hladen!

Opozorilo: Grelnika ne čistite s čistili, ki so gorljiva ali korozivna.

- Prevleke s praškasto prevlečeno površino obrišite z mehko, vlažno krpo in milnico.
- Odstranite ostanke, pajke in gnezda žuželk iz prezračevalne odprtine na ohišju jeklenke, nadzornem razdelku, gorilniku in ceveh za kroženje zraka na grelniku z industrijskim čistilom za cevi ali stisnjenim zrakom, da ostane naprava čista in varna za uporabo.
- Vhodov ali drugih odprtin nikoli ne čistite z zobotrebcami ali drugimi predmeti, ki se zlomijo in zamašijo vhode.
- Če nastajajo obloge iz ogljika, odstranite reflektor in zaslon za plamen ter ju očistite z milnico.
- Zaslona za plamen, nadzorne plošče ali reflektorja ne prebarvajte.
- Kadar enota gorilnika ni v uporabi, jo prekrijte z izbirno dostavljenim zaščitnim pokrovom. Preden enoto prekrijete, počakajte, da se ohladi.
- V okolju s slanim zrakom, kot v bližini morja, pride do korozije hitreje, kot običajno. Pogosto preverjajte, ali so se pojavila mesta s korozijo, in jih odpravite na hiter način.

ODPRAVLJANJE TEŽAV

Najprej si oglejte te nasvete in morda vam ne bo treba klicati servisa.

Težava	Morebiten vzrok	Rešitev
Pilot ne gori	Plinski ventil je morda v položaju OFF	Preklopite plinski ventil v položaj ON.
	Plinski rezervoar je prazen	Napolnite plinski rezervoar.
	Pilotski injektor je zastrt	Pilotski injektor očistite ali zamenjajte.
	Zrak v dovodnem sistemu	Izpraznite zrak iz vseh cevi, tako da držite nadzorni gumb pritisnjen, dokler ne zavohate plina.
	Ohlapni spoji	Preverite vso napeljavo.
	Nizek tlak plina.	Jeklenko zamenjajte z novo.

Pilotski plamen ne ostane prižgan	Pomanjkanje tlaka goriva	Pustite variabilni gumb pritisnjen 10–20 sekund ali več po tem, ko se pilotski plamen vname. Plinski rezervoar je skoraj prazen. Napolnite plinski rezervoar.
	Ostanki okoli pilota	Očistite umazano območje.
	Ohlapni spoji	Privijte spoje.
	Okvarjen termočlen	Zamenjajte termočlen.
	Uhajanje plina v cevju	Preverite spoje.
Gorilnik ne gori	Tlak je prenizek	Rezervoar je skoraj prazen. Napolnite plinski rezervoar.
	Odprtina je zastrta	Odstranite oviro in očistite odprtino.
	Nadzor ni VKLOPLJEN	Ventil premaknite v položaj VKLOPLJENO
	Okvarjen termočlen	Zamenjajte termočlen.
	Sklop za pilotski plamen je ukrivljen	Sklop za pilotski plamen postavite na pravilno mesto.
	Ni na pravi lokaciji	Namestite pravilno in poskusite znova.
Plamen gorilnika je majhen	Dovodna cev je prepognjena ali zasukana	Cev poravnajte in izvedite preizkus puščanja.
	Blokada v injektorju gorilnika	Očistite ali zamenjajte injektor gorilnika.
Plamen gorilnika se ugasne takoj po vžigu	Nizek tlak plina	Pustite pilotski plamen goreti vsaj 10 minut, preden nastavite nastavljeni gumb na nastavitev LO.
Oddajnik žari neena- komerno	Blokada v injektorju gorilnika	Očistite ali zamenjajte injektor gorilnika
	Baza ni na ravni površini	Grelnik namestite na ravno površino
	Nizek tlak plina	Jeklenko zamenjajte z novo.
Gost, črn dim	Blokada v gorilniku	Izklopite gorilnik in počakajte, da se ohladi. Odstranite oviro in gorilnik očistite znotraj in zunaj.
Nabiranje ogljika	Umazanija ali plast na reflektorju ali zaslonu plamena	Očistite reflektor in zaslon plamena.

KONEC ŽIVLJENJSKE DOBE



Če se odločite, da grelnika ne boste več uporabljali, je priporočeno, da ga odklopite z vsebnika plina. Poleg tega prerežite gumijasto gibko cev. Če se z grelnikom igrajo otroci, poskrbite za odstranitev nevarnih delov.

Biološko nerazgradljivih izdelkov nikoli ne odstranite v okolje, temveč jih odstranite v skladu s trenutno veljavno krajevno zakonodajo. Izdelka na koncu njegove življenjske dobe ne smete zavreči med urbane odpadke. Odpeljati ga morate k posebnemu lokalnemu zbirnemu centru za ločene odpadke ali do trgovca, ki zagotavlja to storitev.

Odstranjevanje gospodinjskih aparatov ločeno preprečuje morebitne negativne posledice za okolje in zdravje, do katerih pride zaradi nepravilne odstranitve, in omogoča ponovno pridobivanje sestavnih materialov, da bi se lahko znatno privarčevalo pri energiji in virih. Kot opomnik potrebe, da se gospodinjske aparate odstrani ločeno.

POGOJI GARANCIJE

Aparat je dobavljen s 24-mesečno garancijo, ki začne veljati na dan nakupa. Vse okvare v materialu in delovanju bodo poplačane ali zamenjane brezplačno v tem obdobju. Veljajo naslednja pravila:

1. Izrecno zavračamo vse prihodnje zahtevke za škodo, vključno s škodo za postransko in/ali posledično škodo.
2. Popravila ali zamenjave komponent v času veljavnosti garancije ne podaljšajo trajanja garancijskega obdobja.
3. Garancija postane neveljavna, če se izvede kakršne koli spremembe, uporabi neoriginalne dele ali če popravila izvajajo tretje stranke.
4. Komponente, ki so izpostavljene običajni obrabi, kot so filtri, baterije, luči in grelni elementi, niso zajeti v garancijo.
5. Garancija velja samo, če predstavite originalni, datirani račun o nakupu in če naprave ne spremenite na noben način.
6. Garancija ne velja za poškodbe, ki se jih povzroči zaradi zanemarjanja in/ali z ukrepi, ki odstopajo od tistih v teh knjižici z navodili.
7. Stroški transporta in tveganja, ki se pojavijo med transportom naprave ali komponent naprave, gredo vedno na strošek kupca.
8. Poškodbe, ki jih povzroči uporaba neoriginalnih rezervnih delov, niso zajete v garancijo.

Za preprečitev nepotrebnih stroškov priporočamo, da si vedno najprej pozorno preberete navodila za uporabo. Če ta navodila ne zagotovijo rešitve, napravo odnesite k svojemu trgovcu na popravilo.

www.Qlima.com



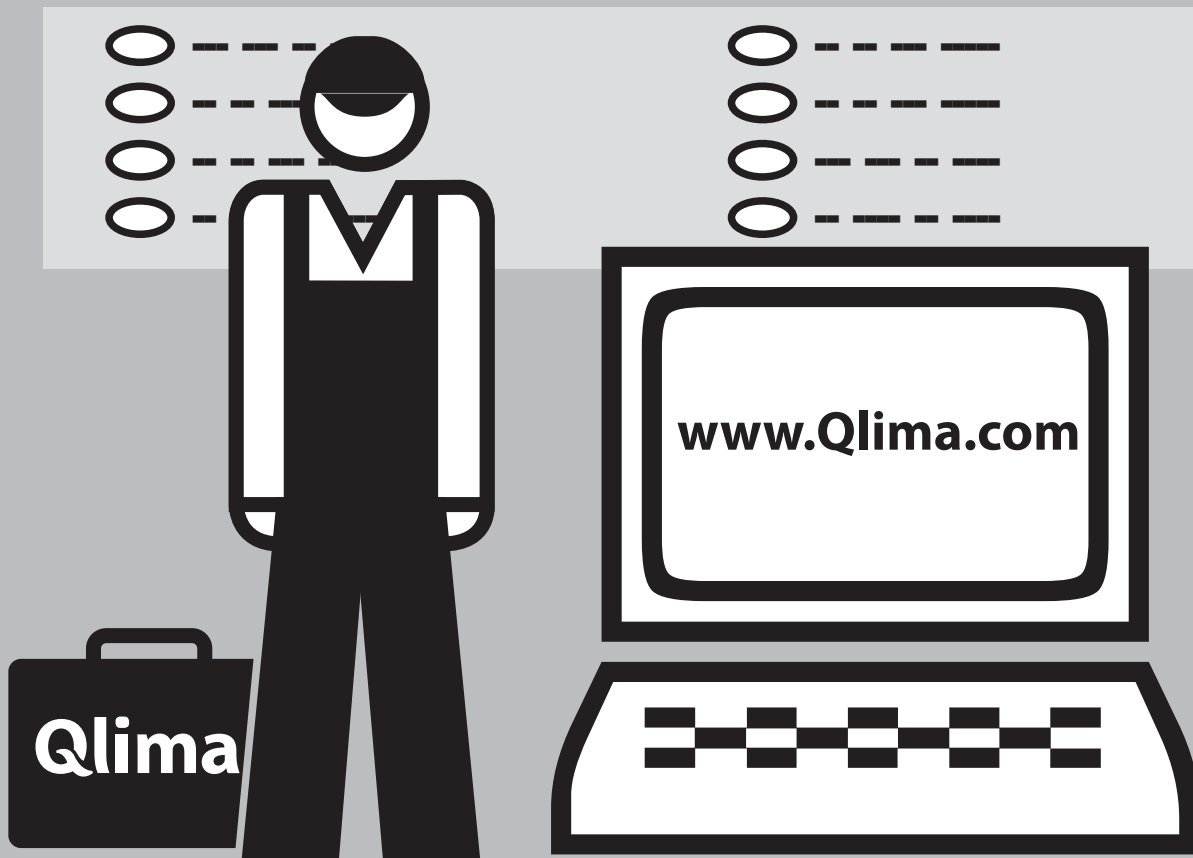
SLO

117









Distributed in Europe by PVG Holding B.V.

- Ⓓ Benötigen Sie weitere Informationen oder treten Probleme auf, besuchen Sie bitte unsere Website www.qlima.com, oder setzen Sie sich mit unserem Kundendienst in Verbindung (+31 (0)412 694 694).
- Ⓔ For alle yderligere oplysninger eller ved eventuelle problemer med apparatet henvises til www.qlima.com eller det lokale Kundecenter (+31 (0)412 694 694).
- Ⓔ Si necesita información o si tiene algún problema, visite nuestra página Web www.qlima.com, o póngase en contacto con el servicio cliente (+34 916 113 113).
- Ⓕ Si vous souhaitez obtenir des informations supplémentaires ou si vous rencontrez un problème, rendez-vous sur notre site Web (www.qlima.com) ou contactez notre service client (+33 (0)232 960 770).
- Ⓕ Jos haluat huoltoapua, lisätietoja tai laitteen kanssa tulee ongelmia, tutustu verkkosivustoon osoitteessa www.qlima.com tai kysy neuvoa PVG kuluttajapalvelukeskuksesta (+31 (0)412 694 694).
- ⒼⒺ If you need information or if you have a problem, please visit the our website (www.qlima.com) or contact our sales support (+31 (0)412 694 694)
- Ⓘ Per informazioni e in caso di problemi, visitate il sito Web www.qlima.com oppure contattate il Centro Assistenza Clienti (+39 0571 628 500).
- ⒽⒹ Hvis du trenger informasjon, eller hvis du har et problem med produktet, kan du gå til nettsidene www.qlima.com. Alternativt kan du kontakte med PVG' forbrukertjeneste (+31 (0)412 694 694).
- ⓃⒻ Als u informatie nodig hebt of als u een probleem hebt, bezoek dan de onze website (www.qlima.com) of neem contact op met de afdeling sales support (+31 (0)412 694 694).
- Ⓕ Se necessitar de informações ou se tiver problemas, visite o Web site www.qlima.com ou contacte o Centro de Assistência (+34 916 113 113)
- ⓇⒻ W przypadku problemów i w celu uzyskania szczegółowych informacji odwiedź stronę internetową Qlima dostępną pod adresem www.qlima.com lub skontaktuj się z Centrum kontaktów Qlima (+31 (0)412 694 694)
- Ⓔ Om du behöver service eller information eller har problem med apparaten kan du besöka www.qlima.com eller kontakta Qlima kundtjänst (du hittar telefonnumret på +31 (0)412 694 694).
- ⓈⒹ Če želite dodatne informacije, obiščite spletno mesto podjetja na naslovu www.qlima.com ali pokličite na telefonsko (+386 (0)41 674 139).
- ⒽⒹ Daha fazla bilgiye ihtiyaç duyarsanız veya bir sorunla karşılaşırsanız, www.qlima.com adresindeki Qlima Internet sitesini ziyaret edin veya ülkenizde bulunan Qlima müşteri merkeziyle iletişim kurun (+31 (0)412 694 694).



man_PGU2013 ('18) V1

mvg@180110

Marcom